



123346

123346

MODELO DE UTILIDAD

que por 20 años, para España y sus posesiones, se solicita a favor de Don VALENTIN ARRIOLA ALIAÑO, de nacionalidad española, domiciliado en Santander, calle de Cisneros, número 6, por: "TABURETE DESLIZANTE PARA MOSTRADORES DE CAFETERIAS Y SIMILARES".-

Memoria descriptiva.-

El Modelo de Utilidad al que corresponde esta Memoria descriptiva concierne, como se indica en su enunciado, a unos nuevos taburetes, utilizables en las barras de cafeterías y similares, -- que presentan la particular característica de ser desplazables, en un doble movimiento de adelante hacia atrás y en horizontal de izquierda aderecha o viceversa.

No es necesario resaltar las ventajas funcionales que esto supone, no solamente en lo que al cliente usuario se refiere, -- que puede mantener en todo momento la posición más cómoda, sino también en lo que respecta al propio mostrador, ya que al no ser utilizados sus taburetes, pueden estar recogidos sobre sus propias paredes, ocupando menor espacio y dejando zonas libres para aquellas personas que permanezcan de pie, sin necesidad de desplazarlos de su posición, como se hace habitualmente en la actualidad.

Por tal objeto se solicita el correspondiente privilegio de Modelo de Utilidad que asegure al peticionario el derecho a su fabricación industrial exclusiva, de conformidad en un todo con

123346

16 JU



20

el que se reconoce en el artículo 171 del vigente Estatuto de -
Propiedad Industrial.

25

Se ilustra la descripción con una hoja de planos, en la que
sin carácter limitativo se representa un ejemplo de ejecución -
práctico, el cual debe ser considerado en su más amplio aspecto
y nunca en el limitativo, ya que será posible introducir en el
mismo todas aquellas modificaciones de detalle que no alteren -
sustancialmente sus características fundamentales.

30

FIGURA 1ª, representa una vista de conjunto de una instalación,
que muestra las distintas posiciones que pueden adoptar los tabu-
retes.

FIGURA 2ª, es una doble vista en sección vertical de la parte
superior del taburete, y

FIGURA 3ª, muestra otra doble sección de la parte inferior del
mismo taburete.

35

De conformidad con lo representado, el nuevo taburete está --
constituido esencialmente por la correspondiente placa de asiento
1-, que se acopla sobre su correspondiente soporte -5-, por media
ción del pasador -4-.

40

Esta placa de asiento mantiene la facultad de ser abatida tan-
gencialmente sobre el propio soporte que la sustenta, a cuyo efec-
to está provista en su base de la correspondiente articulación, -
constituida por una coquilla de giro -2-, y su correspondiente bu-
lón de cierre -3-.

45

El soporte de la placa de asiento se acopla en el tubo -6-, in-
tegrándose dicha zona en el conjunto, siendo el referido tubo -6-
el elemento intermedio que mantiene funcionalmente el asiento en
altura, y a través del cual se acopla el conjunto funcional sobre
la barra fija, prevista longitudinalmente en la parte inferior del
mostrador, y en la cual se acoplan sucesivamente todos los tabure-
tes que componen el conjunto.

50

La base del tubo -6-, en su punto de articulación a la barra --



fija, está simismo provista de medios que posibilitan el desplazamiento de adelante hacia atrás, y, en sentido horizontal, bien de izquierda a derecha o de derecha a izquierda, según convenga.

55 A este efecto se ha previsto la disposición en la parte inferior del taburete de la correspondiente coquilla -7-, donde por medio de bulones -8-, se integran dos juegos triples de rodillos -9-, proporcionando cada juego uno de los dos movimientos anteriormente indicados, y una prolongación -10-, a efectos de acoplamiento.

60 Descrito suficientemente el objeto a que se refiere esta Memoria descriptiva, sólo resta añadir que en su realización podrán ser introducidas todas aquellas modificaciones de detalle que no alteren sustancialmente su esencialidad, que es la que se desprende de cuanto antecede y se reivindica a continuación. Podrán, por tanto, afectar a cambios de forma, materia en que se fabrique, proporciones, dimensiones, etc., y deberán quedar todas ellas comprendidas en la protección que se recaba.

NOTA.-

70 En resumen: el presente Modelo de Utilidad habrá de recaer esencialmente sobre las siguientes:

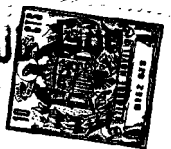
Reivindicaciones

75 1ª).- TABURETE DESLIZANTE PARA MOSTRADORES DE CAFETERIAS Y SIMILARES, caracterizado esencialmente por estar constituido por una placa de asiento, acoplada sobre su correspondiente soporte por mediación de un pasador, cuya placa mantiene facultad de ser abatida o plegada, a cuyo efecto está provista de la correspondiente articulación en su base, constituida por una coquilla de giro y su correspondiente bulón de cierre.

80 2ª).- TABURETE DESLIZANTE PARA MOSTRADORES DE CAFETERIAS Y SIMILARES, de conformidad con lo reivindicado en el punto 1ª, caracterizado porque la placa de asiento y su soporte se acopla sobre un tubo, a través del cual se integra en el conjunto, sien-

123346

16 JU



85

do el referido tubo el elemento intermedio que mantiene en altura funcionalmente el asiento y sirve para el acoplamiento a la barra fija prevista longitudinalmente en la parte inferior del mostrador.

90

3ª).- TABURETE DESLIZANTE PARA MOSTRADORES DE CAFETERIAS Y SIMILARES, de conformidad con lo reivindicado en los puntos 1º y 2º caracterizado porque la base del tubo, en su punto de articulación a la barra fija, está provista de medios que posibilitan su desplazamiento de atrás hacia adelante y en sentido horizontal, de derecha a izquierda o viceversa, a cuyo efecto se dispone la correspondiente coquilla, donde por medio de bulones se integran dos juegos triples de rodillos, cada uno de los cuales proporciona uno de los movimientos indicados, y de una prolongación final a efectos de acoplamiento.

95

4ª).- TABURETE DESLIZANTE PARA MOSTRADORES DE CAFETERIAS Y SIMILARES.

Consta la presente Memoria descriptiva de cuatro hojas numeradas y mecanografiadas en una sola cara, a las que se adjuntan

hojas de planos de dibujo para su mejor comprensión.

Madrid, 16 JUL. 1966

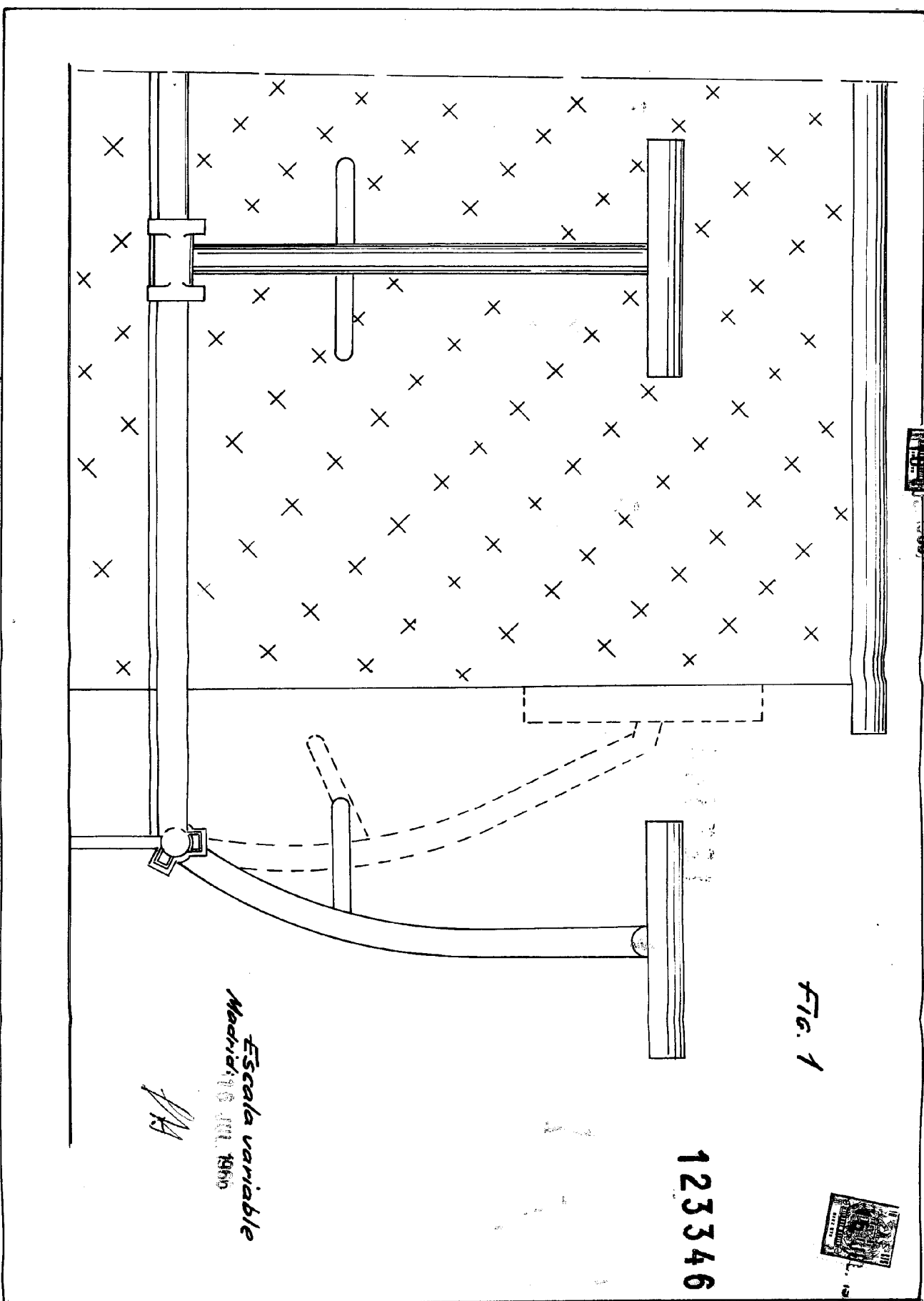
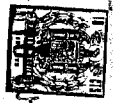


FIG. 1

123346

Escala variable
Madrid 1900

MA





1966

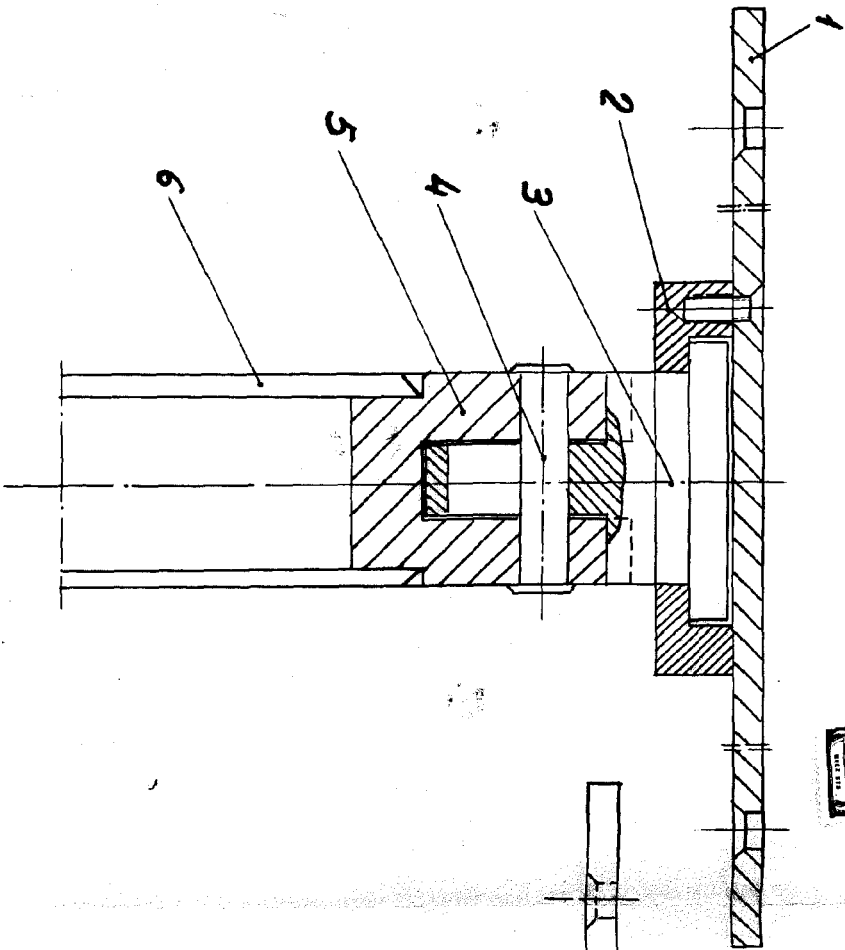
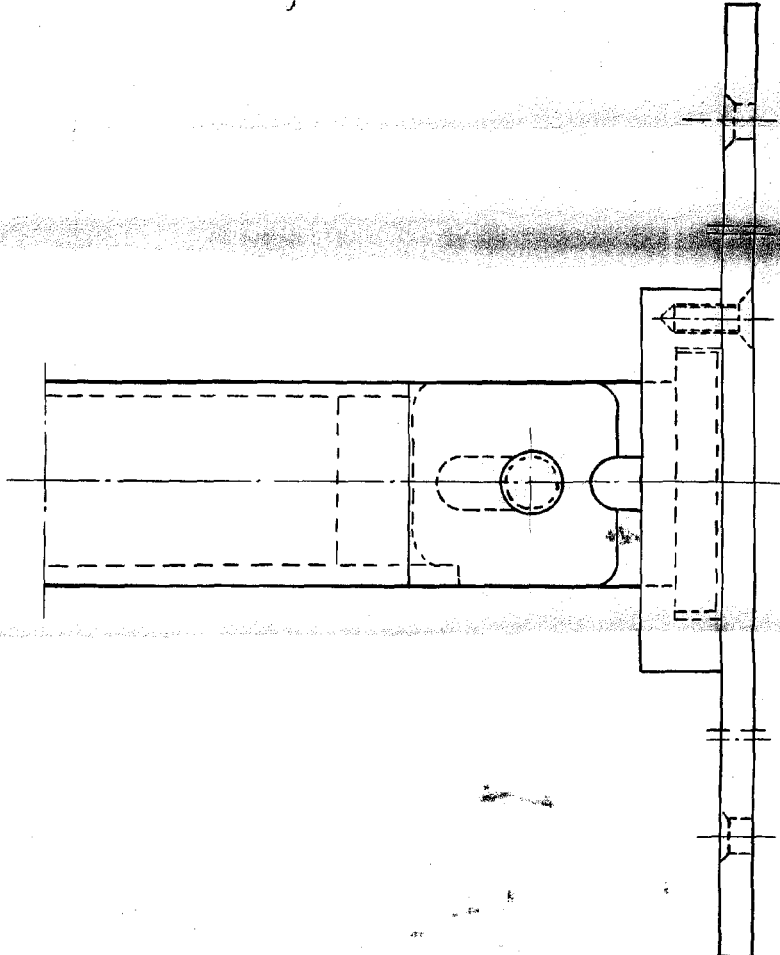


FIG. 2



123346631



Escala variable
Madrid: 16 JUL. 1966

MA



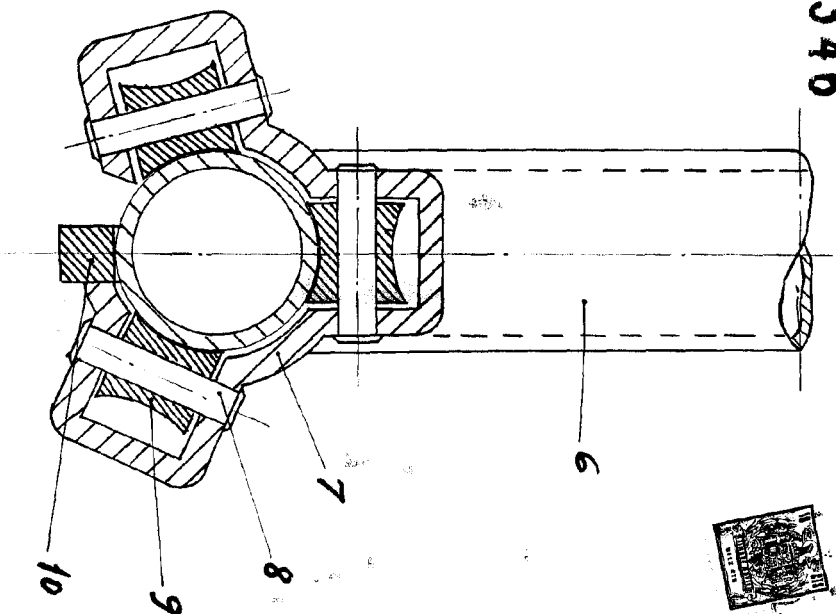
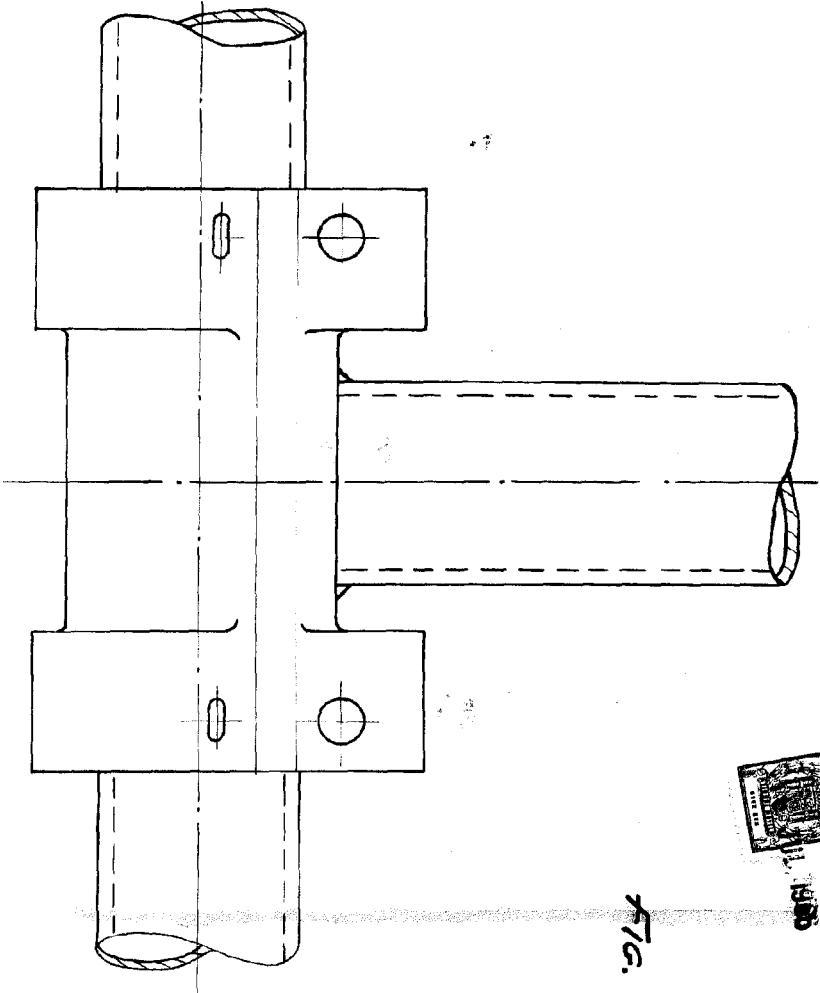
1900

123346



1900

FIG. 3



Escala variable
Madrid: 10 JUL 1900

Handwritten signature or initials.