

15



123339

123339

MEMORIA DESCRIPTIVA
DE UNA PATENTE DE MODELO DE UTILIDAD POR VEINTE AÑOS EN ESPA-
ÑA A FAVOR DE KEMEN INDUSTRIAL S.A., DE NACIONALIDAD ESPAÑOLA,
RESIDENTE EN VITORIA, Larregana s/n.
sobre
MESA DESMONTABLE PARA OFICINA.



El presente registro de Modelo de Utilidad, concierne como su enunciado indica a una mesa desmontable para oficina, de acuerdo con la descripción detallada que de la misma, se realiza, debiendo interpretarse siempre este concepto en su más amplio sentido y nunca en limitativo.

5.-

Este resultado industrial mejora notablemente todo cuanto sobre el particular se conoce y utiliza actualmente, tanto por su sencillez constructiva, como de aplicación, facilidad de montaje y desmontaje, perfecta sujeción de los elementos constitutivos, duración, indeformabilidad y economía.

10.-

Para la debida comprensión de este objeto, se adjunta a la presente memoria descriptiva, una hoja de planos en la que a título de ejemplo se representan todas y cada una de las partes que lo forman y relación que guardan entre sí.

15.-

En la citada hoja de dibujos, que representa una vista en perspectiva del despiece de la mesa cuyo registro se preconiza, se aprecian las siguientes referencias.

20.-

19.- Tablero propiamente dicho de forma, material y dimensiones apropiadas, enmarcadas periféricamente y que presenta en su parte inferior en posición longitudinal y paralela unas bandas de refuerzo.

25.-

20.- Larguero dispuesto en la parte inferior, central y longitudinal del tablero -1- y cuya misión es determinar el acoplamiento del tablero sobre dos cuerpos de cajones y respectivamente sobre los soportes de las armaduras de las patas.

30.-

30.- Soportes de armadura de patas que reciben al tablero -1- y le fijan mediante los tornillos -4-, apreciándose en la línea -A- de puntos la disposición de montaje, tanto sobre los soportes -3- como cuerpos -5-.

40.- Tornillos que facilitan el acoplamiento del tablero y cuerpos de cajones sobre las armaduras laterales según la línea -B- de puntos.



59.- Cuerpos de cajones dispuestos en las armaduras -6- por igual sistema de tornillos según la línea de puntos -C-.

5.- 69.- Armaduras de los soportes laterales cuya parte inferior de doble apoyo forma las patas de la mesa de gran estabilidad.

79.- Bana inferior de refuerzo, reposapiés y de soporte inferior de los cuerpos -5- que se apoyan sobre las armaduras -6- según la línea de puntos -D-.

10.- En la cajonera -5'-, se aprecia en su interior la disposición de ensamblaje por medio de tornillos a los perfiles superiores y laterales.

15.- Descrita suficientemente la naturaleza del Modelo, se hace constar expresamente que cualquier modificación de detalle que se introduzca en el mismo, se considerará incluido dentro de esta protección legal, en tanto que no altere o modifique esencialmente su finalidad característica.

N O T A

En resumen, la presente solicitud recaerá sobre las siguientes reivindicaciones.

20.- 1a.- Mesa desmontable para oficina, caracterizada esencialmente porque comprende un tablero cuya parte inferior y en sentido longitudinal presenta unos perfiles taladrados que por tornillos se fijan respectivamente a un tramo superior de sendas armaduras laterales y respectivamente a los cuerpos de cajones, fijándose éstos a su vez sobre las armaduras laterales por tornillos y apoyándose sobre un soporte reposapiés acondicionado en la parte inferior de los perfiles de las armaduras referidas.

25.- 2a.- MESA DESMONTABLE PARA OFICINA.

30.- Según se describe en la presente memoria que consta de

123339¹⁵ JU



-4-

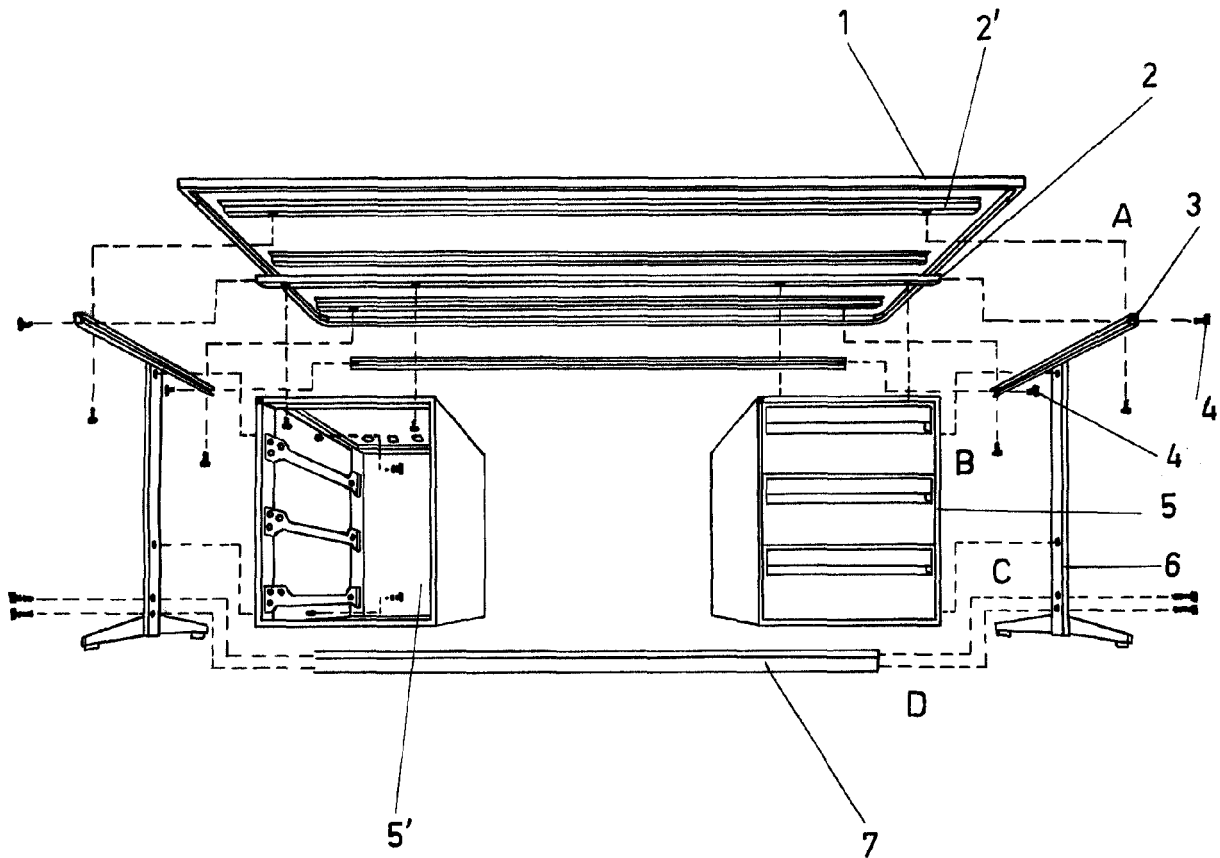
cuatro hojas escritas a máquina por una sola cara y dibujos.

Madrid a 15 JUN 1966



15 JUL

123339



Madrid, 5 JUL 1966