



123336

M E M O R I A      D E S C R I P T I V A

que se acompaña a una solicitud de modelo de utilidad por veinte años, para España y sus Posesiones, por

LAMPARA POR ELEMENTOS, MONTABLE Y DESMONTABLE.

Solicitante : D. Juan RUANO CIRUELOS

Nacionalidad: Española

Residencia : Torrejón de Ardoz (Madrid)

Domicilio : Veredilla, sin número.

-----

123336

MEMORIA DESCRIPTIVA

15



5

La presente invención recae sobre una lámpara formada por elementos montables y desmontables, de tal manera que cuando se arma ofrece un aspecto vistoso y cuando se desarma puede guardarse en una caja sin ocupar apenas volumen.

10

Aunque los materiales en que la lámpara está constituida pueden ser cualesquiera, es preferiblemente el material plástico duro el más apropiado para su fabricación, y sus piezas son módulos únicos, por lo que dicha fabricación es sencilla y económica; el montaje es sumamente fácil así como también su desmontaje.

15

Para mejor comprensión de esta memoria se acompaña una hoja de planos que muestra un ejemplo ejecutivo, no limitativo, del objeto de la invención, en el que caben cuantas variantes de forma sean posibles sin que se altere la esencia de la misma; en dichos dibujos:

20

La fig. 1 es una vista en alzado y corte parcial de la lámpara armada, permitiendo ver dos de sus piezas que la componen, entre diversidad de las mismas.

25

La fig. 2 es una planta de uno de los aros que forman la lámpara.

De conformidad con la invención referida a los dibujos adjuntos, la lámpara está formada por varios aros (o si se precisa, sólo de uno) (3), de distintos diámetros para formar una estructura escalonada.

30

Cada uno de estos aros (3) lleva en su borde interior una serie de pivotillos (9) del propio material, que es un plástico, cuyos pivotillos presentan una cabeza ligeramente más ensanchada que su base, lo cual permite acoplar a presión y que queden retenidos, unos elementos colgantes (4)



35

que bordean los aros, sujetos por su interior, merced a una perforación (7) que llevan practicada en un pequeño ensanchamiento de sus cuellos (6); es fácil comprender que el desmontaje de estos colgantes es tan sencillo como su montaje.

40

Los aros de la lámpara (3) llevan asimismo por su cara interna, unas orejetas perforadas (8) por las que se hacen pasar las cabezas, ligeramente ensanchadas, de unos tirantes formados por varillas (2) del mismo material ya citado; estas cabezas entran a ligera presión (se referencian con 2') y permiten la formación de estructuras de diversas alturas; el colgado de la lámpara se efectúa mediante otros tirantes (2) iguales a los descritos, cuyo extremo superior se encastra a ligera presión en unos alojamientos que van practicados en un aro terminal (1) por el que se cuelga al techo.

45

Los diversos aros de la estructura de la lámpara se referencian con (3) y (5) en el dibujo; pueden ser uno sólo o varios.

50

Finalmente, tras lo descrito sólo resta señalar que en la presente invención caben cuantas variantes de realización sean posibles sin que se altere la esencia de la misma, pudiéndose fabricar su objeto en toda clase de formas, tamaños y materiales apropiados, especialmente plásticos duros.

55

-----

NOTA - Descrito suficientemente lo que antecede sólo resta señalar que lo que se declara propio, nuevo y útil del solicitante es lo contenido en las siguientes:

123336

15



60

REIVINDICACIONES

65

70

1 - Lámpara por elementos, montable y desmontable, caracterizada por constar de varios aros de distintos diámetros que en sus caras internas tienen medios para recibir unos colgantes que bordean interiormente los aros citados y penden bajo ellos; así como medios de sujeción de dichos aros entre sí, articuladamente y del conjunto al aro terminal por el que se une al techo; cuyos medios de sujeción son varillas o tirantes de arriostramiento, con sus terminales ligeramente ensanchados para hacer de topes de retención; todo ello obtenido en plástico duro.

75

2 - Lámpara, según reivindicación 1ª caracterizada porque los aros llevan en su borde o cara interna, unos pivotes del propio material, los cuales tienen sus cabezas ligeramente más ensanchadas que sus bases y sirven para que bajo ligera presión, se introduzcan a través de unas perforaciones que llevan practicadas las cabezas de los colgantes de la lámpara, que quedan así debidamente montados y sujetos, pero que pueden ser fácilmente desmontados a voluntad mediante ligera tracción.

80

3 - Lámpara, según reivindicación 1ª caracterizada porque dichos colgantes llevan en su extremo superior un ensanchamiento perforado para recibir los pivotes citados.

85

4 - Lámpara, según reivindicación 1ª caracterizada porque las diversas estructuras formadas por aros de distintos diámetros que componen esta lámpara y que se hallan dotados de idénticos medios a los descritos, se unen entre sí mediante unos tirantes formados por unas varillas de arriostramiento, de extremos ligeramente ensanchados, que son pasados a presión por unas orejetas provistas en las

123336 163



90

caras internas de dichos aros; pudiéndose desmontar con un ligero esfuerzo de tracción.

95

5 - Lámpara, según reivindicaciones 1 y 4 caracterizada porque el aro final lleva varios de estos tirantes acoplados a un pequeño aro de sujección del conjunto que es el que se cuelga del techo, permitiendo la suspensión de la lámpara.

6 - LAMPARA POR ELEMENTOS, MONTABLE Y DESMONTABLE.

- - - - -

100

Todo según se describe en esta memoria que consta de cinco hojas foliadas y escritas por una cara, con un total de ciento una línea y plano anexo.

Madrid 15 julio, 1966

p.a.

123336

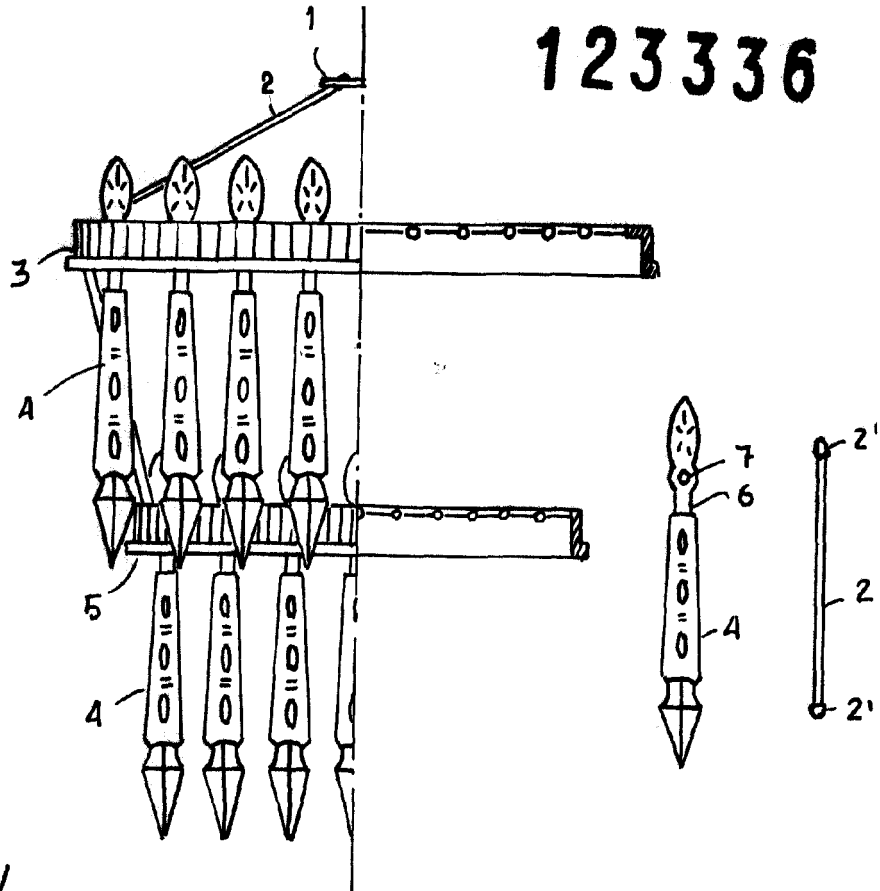


Fig. 1

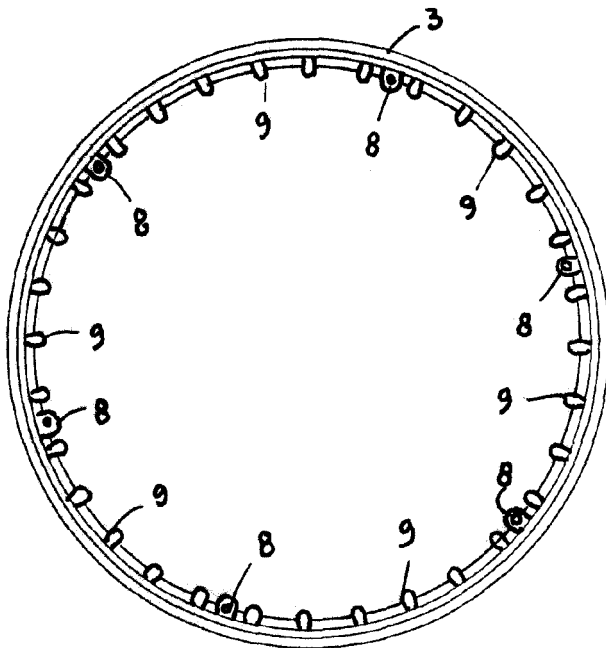


Fig. 2

ESCALA VARIABLE

MADRID 15 JUNIO 1905