





Estatuto-Ley de Propiedad Industrial.

10 El desarrollo que actualmente ha alcanzado la te-  
levisión en nuestra Patria, se ha visto reflejado en la mul-  
tiplicación de industrias que vienen a resolver los muy va-  
riados problemas que entraña toda instalación de este conoci-  
do medio de difusión. Los cables de las antenas, en su recorri-  
do precisan de soportes que al tiempo que los recogen, y  
15 guían, los aislen, y cuyos soportes estén dotados de medios  
que simplifiquen su colocación y rápido montaje a fin de ali-  
gerar esta tarea, las más de las veces enojosa y en muchas  
ocasiones peligrosa.

20 El tipo de soporte cuyo registro se insta, con al-  
gunas ligeras variaciones de forma, pero siempre dentro de  
la misma característica general, resuelve de forma muy satis-  
factoria las características que se deben exigir a estos úti-  
les elementos, por lo que le auguramos una rápida y favora-  
ble acogida entre los montadores.

25 En la lámina de planos que se acompaña para faci-  
litar la comprensión de nuestra exposición, se muestran tres  
variantes de la misma idea, aportadas a modo de ejemplo, y  
que deberán por esta razón ser consideradas en su más amplio  
sentido. Esta lámina muestra en sus figuras 1ª, 2ª y 5ª, sen-  
das vistas en alzado del soporte con arreglo a tres variantes  
30 de línea, y en las figuras 3ª, 4ª, 6ª y 7ª se ofrecen otras  
tantas vistas de pletinas de presión especialmente concebi-  
das para los soportes de las figuras 1ª y 5ª.

35 Refiriéndonos a las precedentes figuras, y señalan-  
do siempre puntos idénticos con las mismas acotaciones, ve-  
mos que los soportes, están integrados por un largo vástago  
-1- provisto en su extremo de un sector roscado -2-, para



40 el acoplamiento del aislador que sujeta y guía el cable de  
la antena. Estos vástagos son, en el extremo opuesto, obje-  
to de una torsión, bien en forma de semicírculo -3- o en forma  
de ángulo recto -4-, poseyendo en puntos opuestos -5- y -6-,  
sendos sectores roscados, para efectuar el ajuste de las ple-  
tinas de presión -7- u -8-, pletinas estas que en el caso de  
que el soporte tenga su extremo en forma de semicírculo ten-  
drán forma plana, y cuando dicho extremo ofrezca forma ángu-  
lar, serán también de forma angular, con dos sectores extre-  
mos planos, y provistos de los correspondientes orificios -9-  
para su montaje sobre los sectores roscados del vástago (véa-  
se figuras 1ª y 5ª). El montaje de las pletinas se completa  
50 con las consabidas tuercas -10-.

Estas pletinas -7- y -8-, pueden trocar uno de sus  
orificios, precisamente el que se monta sobre el ramal corto  
del vástago, por una entalla -11- de diámetro igual al ori-  
ficio que sustituye para verificar su montaje en forma de  
gancho, sistema éste que será favorablemente adoptado cuando  
55 se trate de instalaciones en lugares peligrosos y molestos en  
que se tenga que manipular con una sola mano.

Resulta evidente que este soporte, en cualquiera  
de las formas previstas, permitirá que con la pletina de pre-  
sión, se ejerza una fuerte presión sobre el mástil de la an-  
tena -12-, presión ésta que será tanto mayor cuanto se con-  
60 siga el mayor número de puntos de contacto del soporte con  
el mástil.

Suficientemente descrita la estructura objeto de  
este Modelo, sólo resta manifestar que serán variables las  
65 circunstancias de materiales, tamaños y formas, así como apli-  
caciones, siempre y cuando no se altere su esencialidad, pues-



ta de relieve en la siguiente

NOTA

70

Los puntos que se reivindicacion en el presente Modelo de Utilidad, son:

75

1º.- Soportes para conducciones de cables de antenas de televisión, caracterizado por constar de un largo vástago con un extremo roscado para el montaje del aislador del cable, y cuyo extremo opuesto ofrece un doblado sobre sí mismo en forma de abrazadera semicircular o angular, con dos sectores roscados enfrentados en ambas ramas del vástago doblado, para el montaje de una pletina de presión, provista de sendos orificios para paso de las dos ramas del vástago, que con el concurso de sendas tuercas ejercen una presión sobre el mástil de la antena, contra el acodado del vástago.

80

85

2º.- Soportes para conducciones de cables de antenas de televisión, caracterizado porque cuando el acodado del vástago tiene forma angular, la tiene asimismo la pletina de presión, que viene a configurar con dicho acodamiento la forma de un rectángulo en cuyos laterales quedará en posición tangente el mástil de la antena, cilíndrico normalmente.

90

3º.- Soportes para conducciones de cables de antenas de televisión, caracterizado porque las pletinas de presión pueden ofrecer el orificio de montaje sobre la rama menor del vástago, en forma abierta, para verificar dicho montaje en forma de gancho. Y

95

4º.- "SOPORTES PARA CONDUCCIONES DE CABLES DE ANTENAS DE TELEVISION" de conformidad en un todo en lo esencial y fines industriales a lo descrito en la presente Memoria Descriptiva, y gráficamente representado en los adjuntos planos para su mejor comprensión.

123305<sup>14</sup>



Esta Memoria consta de CINCO hojas, escritas o mecanografiadas por una sola cara a doble espacio en 97 líneas.

Valencia, 6 de Julio de 1966

Por autorización del interesado.

*Juan López*

123305

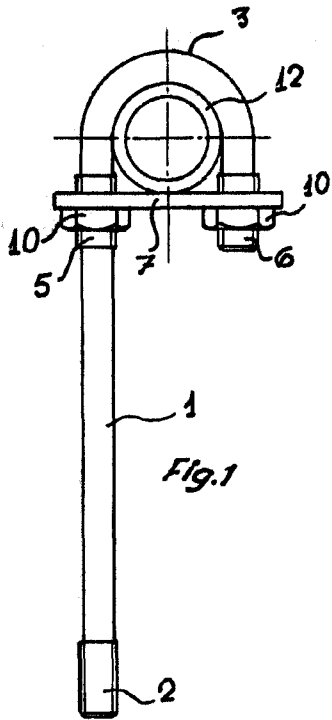


Fig. 1

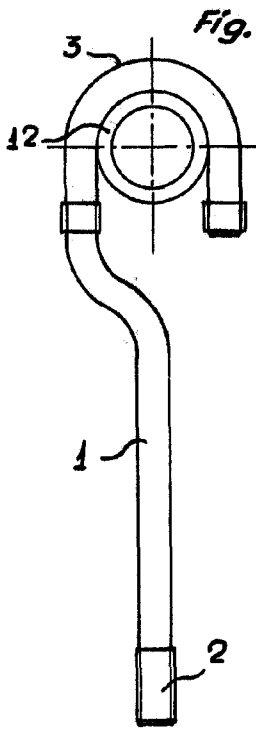


Fig. 2

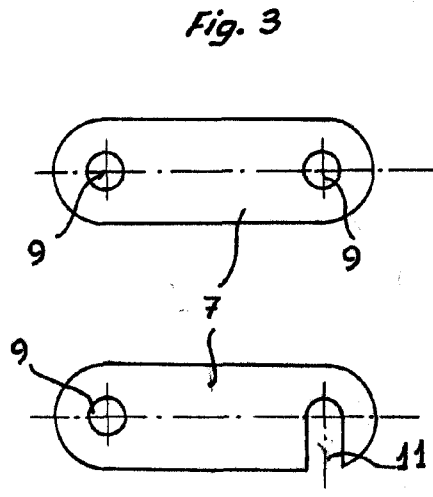


Fig. 3

Fig. 4

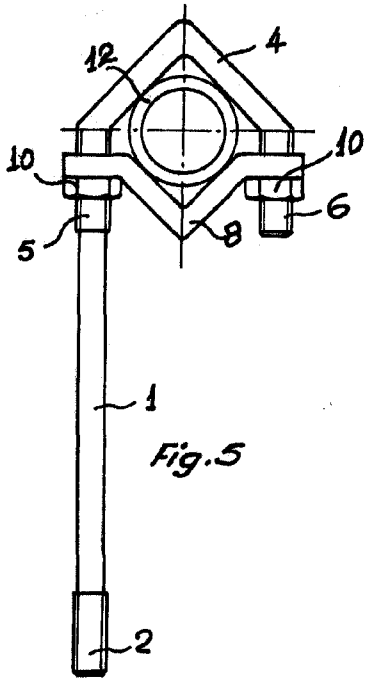


Fig. 5

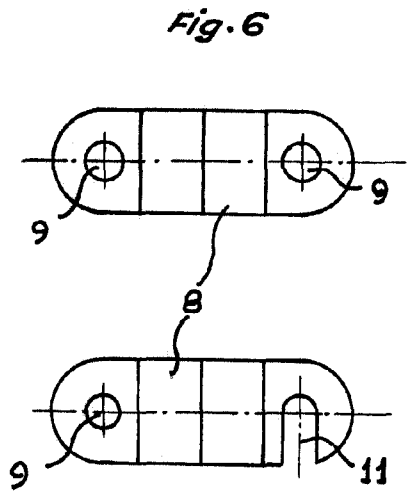


Fig. 6

Fig. 7

Escala variable  
Valencia, Junio 1966  
P. A.