

P A T E N T E D E I N V E N C I O N

que por veinte años, se solicita, como de la propia y nueva invención, a favor de D.Fernando Nicolas Puy, domiciliado en Pasajes, de nacionalidad Española, que ha de recaer sobre "SISTEMA DE EJE COMPENSADOR PARA ENROLLAMIENTO de persianas" (Clase, 73ª).



Memoria Descriptiva

-O-O-O-O-O-O-

La presente Memoria , tiene por objeto garantizar la explotación exclusiva en todo el territorio nacional, de un sistema de eje compensador, para el enrollamiento de persianas, conforme a continuación se indica.

5

Los ejes conocidos hasta hoy, y todos sus sistemas, para las persianas de madera, son de tubos de madera en cuyo interior, llevan los muelles necesarios para presión y funcionamiento; con el sistema que se desea patentar, se obtiene una mayor duración y vida en los ejes de referencia, y por tanto, mayor economía.

10

En el plano adjunto, se observan los siguientes elementos:

A- A' Soportes

(dos)



15

B- Coginete del Soporte

C- Tambor cerrado

D- Hierro de pretina bombeada para la union
y funcionamiento a la vez de los tambores

E- Eje de la persiana

20

G- Polea para la vinta para enrollamiento de
la persiana.

F- Tambor abierto, donde se ve el muelle es-
piral.

25

En la parte central de la figura, se presenta
cortado el eje, para indicar que se puede fabricar en la
longitud que se desee.

30

Con los detalles de referencia, queda perfec-
tamente expuesto, el nuevo sistema y sus mejoras, asi co-
mo el funcionamiento, estimando el que suscribe, inneces-
sarias mas aclaraciones.

35

Los términos en que se deja expresada ésta Me-
moria, deben tomarse con caracter amplio y nunca limita-
tivo, asi como los materiales y tamaños en que se pueda
fabricar el eje y sus elementos, que serán los apropia-
dos, reservandose el peticionario asimismo el derecho a
obtener los oportunos certificados de adiccion, de las me-
joras y perfeccionamientos que le vaya aconsejando la
práctica.

~~~~~

N o t a        d e        R e i v i n d i c a c i o n e s

-o-o-o-o-o-o-o-o-o-

40

Se reivindica, como de la propia y nueva in-  
vencion, a favor de D.Fernando Nicolas Puy, residente  
en Pasajes (Guipuzcoa), por los dos extremos que se in-

( tres )

dican a continuacion:

45        PRIMERO- Por un sistema de eje compensador para  
enrollamiento de persianas, con el que se consigue una ma-  
yor duracion y vida en los ejes de persiana, constituido  
por los elementos indicados en la Memoria precedente y que  
quedan detallados en el plano que se acompaña.

50        SEGUNDO- Por un " SISTEMA DE EJE COMPENSADOR PARA  
ENROLLAMIENTO DE PERSIANAS" (Clase, 73ª).

Tal como se deja descrito en la Memoria preceden-  
te, y plano adjunto, para los fines especificados.

55        La presente Memoria, consta de tres hojas mecano-  
grafiadas, por una sola cara, y de un plano, presentado  
en forma reglamentaria, para la mejor comprension del In-  
vento.

Madrid, a diez y nueve de junio de mil novecien -  
tos treinta y uno.

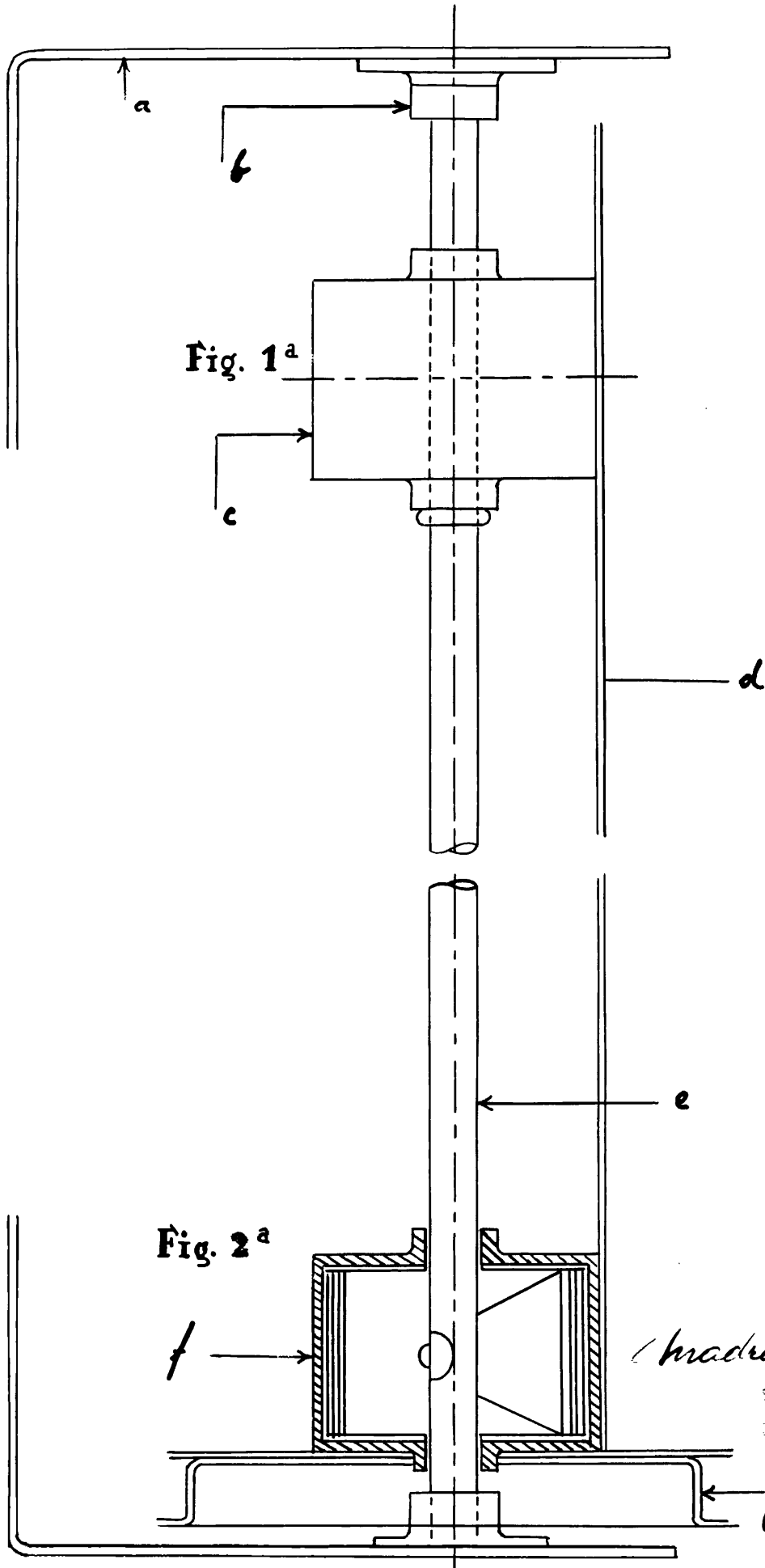
59

P.A.

ENRIQUE R. RIVAS

*Enrique Rivas*





*Madrid, 19-6-931*

ERISOLFE P. RIVAS

*Oblic*