



- 4

MODELO DE UTILIDAD

123292

Grupo 6º, Clase 60ª

MEMORIA DESCRIPTIVA  
-----

sobre:

„HUCHA INFANTIL“

Solicitante: Don EMILIO ALSINA MATHEU,  
de nacionalidad española, residente en  
BARCELONA,  
Avda. República Argentina, 38.

-----

123292

- 4



La presente solicitud se refiere a una hucha infantil, y más concretamente a una hucha que, presentando la forma convencional de una caja fuerte o de caudales, está dotada como éstas de una cerradura de combinación.

En general, las huchas infantiles están constituidas por un recipiente de barro de diversas formas, o bien por una caja de hoja de lata, dotada de una cerradura clásica muy sencilla. En las primeras, para retirar el dinero depositado, es preciso romperlas, y en cuanto a las segundas, la cerradura es tan sencilla que suele estropearse pronto quedando entonces inservibles como tales huchas.

La hucha objeto de la presente solicitud, independientemente de presentar una cerradura segura, dentro de ciertos límites, presenta la novedad de que para poder abrirla es necesario conocer la combinación de la cerradura, lo que representa para el niño una ilusión que le hace sentirse importante.

En su esencia, esta hucha se caracteriza porque, estando constituida por una caja que presenta en su parte superior una ranura para la introducción de las monedas, comprende una puerta dotada de una cerradura de combinación, y en su interior un dispositivo de alarma que funciona al ser abierta la puerta, estando constituida la cerradura por al menos dos discos paralelos a la puerta y dispuestos por su interior cerca de su borde de modo que en posición de cierre queden



apoyados contra la parte interior del marco o parcialmente introducidos en ranuras del mismo, y que presentan sendos cortes en forma de segmentos circulares cuyos bordes en posición de apertura quedan orientados paralelamente al citado marco sin llegar a tocarlo, estando montado uno de dichos discos, solidario con él, en un eje que asoma al exterior en forma de botón de accionamiento, mientras que el restante o restantes discos son libremente giratorios sobre dicho eje, y presentando todos ellos unas pequeñas pestañas mediante las cuales pueden ser arrastrados los discos libres, cuando las pestañas coinciden entre sí, de manera que después de repetidos giros parciales a derecha e izquierda, haciendo coincidir los signos, de que está dotado el botón de accionamiento, con una señal fija de la puerta, según la clave particular de la cerradura, todos los discos tengan orientado el borde de su corte en posición de apertura.

Según otra característica, el dispositivo de alarma está constituido por un zumbador eléctrico, accionado por una batería dispuesta en el interior de la hucha, y cuyo circuito queda cerrado al abrirse la puerta.

En el dibujo adjunto se ilustra, a título de ejemplo no limitativo, una forma de realización, mostrando:

La Fig. 1 una vista general en perspectiva de la hucha con su puerta cerrada;

la Fig. 2 una vista de alzado frontal de la hucha

123292



con su puerta abierta;

la Fig. 3 una sección transversal vista desde la parte posterior;

5 la Fig. 4 una vista en detalle, a mayor escala, de parte de la Fig. 3; y

la Fig. 5 una sección según la línea V-V de la Fig. 4.

La hucha representada está constituida por una caja 1 que presenta la forma convencional de una caja  
10 fuerte o de caudales, con una ranura 2 en la parte superior para la introducción del dinero y dotada de una puerta 3 con su cerradura de combinación 4.

Esta cerradura de combinación, que en el dibujo se ha representado para mayor claridad en su versión más  
15 simplificada, está constituida por un par de discos 5 y 6, anterior y posterior, respectivamente, paralelos a la puerta y montados sobre el eje 7, libremente giratorio el 5, pero fijo el 6. Los dos discos tienen practicados unos cortes en forma de segmento circular de  
20 manera que cuando la puerta está cerrada, el disco 6 va apoyado contra la parte interior del marco de la puerta, mientras que el disco 5 se halla introducido parcialmente en una ranura 8 de dicho marco, tal como puede apreciarse en las Figs. 3, 4 y 5, especialmente  
25 en la Fig. 5, mientras que en posición de apertura, ambos discos tienen orientado el borde de su corte paralelamente al borde de la puerta, con lo que ésta podrá ser abierta, tal como se ha representado en la



- 4

123292

Fig. 2.

Cada uno de los discos presenta en sus caras enfrentadas una pequeña pestaña, 9 y 10, de manera que al ser accionado el eje 7 a través del botón 11, queda girado el disco 6, el cual, cuando entran en contacto las dos pestañas 9 y 10, arrastra al disco 5, pudiendo situarlo entonces, previos los oportunos movimientos, en posición de apertura, y al girar después el disco 6 en sentido inverso, llegará éste a situarse en la misma posición de apertura, con lo que la puerta quedará liberada. Para efectuar los giros de apertura, el botón 11 está dotado de una serie de signos, que podrán ser por ejemplo números o letras, tal y como puede apreciarse en la Fig. 1, y haciendo coincidir según una clave determinada dicho símbolos con una marca fija dispuesta en la puerta, se conseguirá que los discos queden orientados en posición de apertura.

En el caso de que los discos fuesen más de dos, actuarían de manera análoga a la descrita, pero en este caso alguno o algunos de ellos tendrían un par de pestañas, una en cada cara, a fin de poder arrastrar al siguiente y ser arrastrado por el posterior.

El dispositivo de alarma, que puede apreciarse en detalle en la Fig. 3, está constituido por un zumbador eléctrico 12 que es alimentado por una batería 13 dispuesta en el fondo de la caja y aislada del resto de ella por la tapa 14, teniendo dicho zumbador abierto su circuito eléctrico cuando la puerta, al estar cerrada,

123292



presiona el botón 15 que interrumpe dicho circuito, y quedando cerrado el circuito al abrirse la puerta y desaparecer dicha presión.

5 Es innegable que el dispositivo de alarma funcionará siempre que la hucha sea abierta, pero dado el fin que ésta tiene, ello será un aliciente más para su pequeño poseedor.

N O T A

10 El Modelo de Utilidad que se solicita recae sobre las siguientes reivindicaciones:

15 1ª.- Hucha infantil, constituida por una caja de forma convencional de una caja fuerte o de caudales, con una ranura en su parte superior para introducir las monedas, caracterizada porque comprende una puerta do-  
tada de una cerradura de combinación y, en su interior, un dispositivo de alarma que funciona al ser abierta la puerta.

20 2ª.- Hucha infantil según la reivindicación 1ª, caracterizada porque la cerradura está constituida por al menos dos discos paralelos a la puerta y dispuestos por su interior cerca de su borde, de modo que en posición de cierre queden apoyados contra la parte inte-  
rior del marco o parcialmente introducidos en ranuras del mismo, y que presentan sendos cortes en forma de  
25 segmentos circulares cuyos bordes en posición de apertura quedan orientados paralelamente al citado marco sin llegar a tocarlo.

3ª.- Hucha infantil según las reivindicaciones 1ª

123292 - 4



y 2ª, caracterizada porque uno de dichos discos está montado, solidario con él, en un eje que asoma al exterior en forma de botón de accionamiento, mientras que el restante o restantes discos son libremente giratorios sobre dicho eje, y presentando todos ellos unas pequeñas pestañas mediante las cuales pueden ser arrastrados los discos libres, cuando las pestañas coinciden entre sí, de manera que después de repetidos giros parciales a derecha e izquierda, haciendo coincidir los signos, de que está dotado el botón de accionamiento, con una señal fija de la puerta, según la clave particular de la cerradura, todos los discos tengan orientado el borde de su corte en posición de apertura.

4ª.- Hucha infantil según la reivindicación 1ª, caracterizada porque el dispositivo de alarma está constituido por un zumbador eléctrico accionado por una batería dispuesta en el interior de la hucha, y cuyo circuito queda cerrado al abrirse la puerta.

5ª.- HUCHA INFANTIL, tal y como queda descrita y reivindicada en la presente memoria que consta de siete hojas mecanografiadas por una sola cara y de una lámina de dibujos.

BARCELONA, 4 de Julio de 1966

EMILIO ALSINA MATHEU  
P.P.

GOMEZ-ACEBO Y MODET  
P. P. Firmado: W. Stöckli Signer

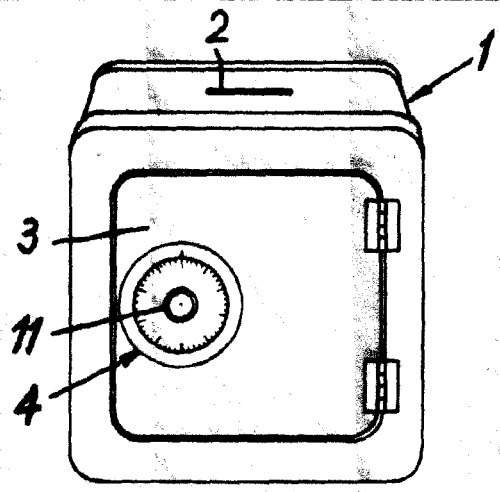


FIG. 1

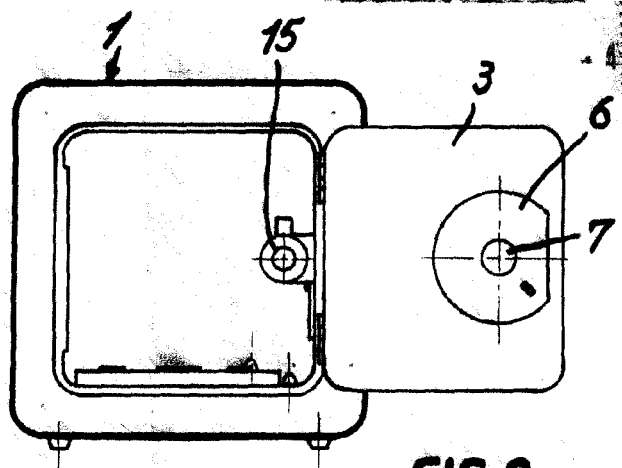


FIG. 2

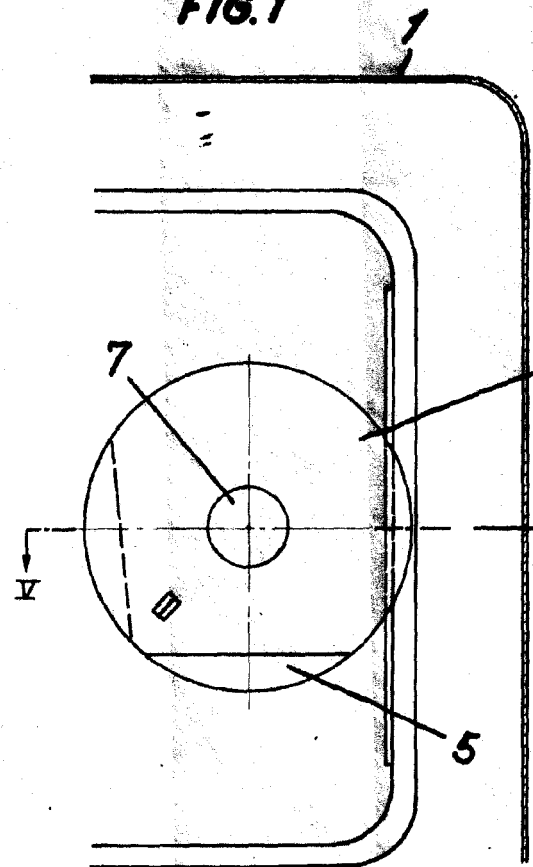


FIG. 4

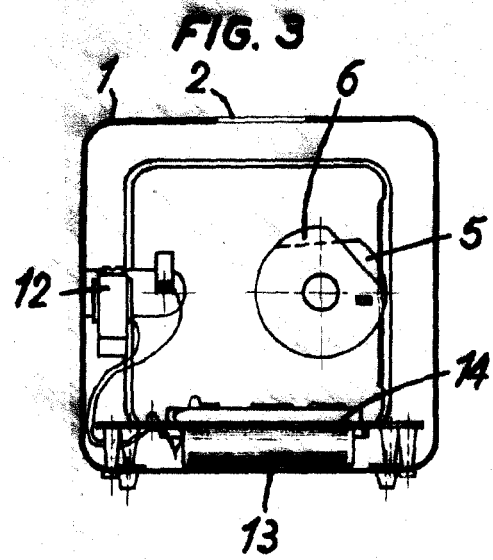


FIG. 3

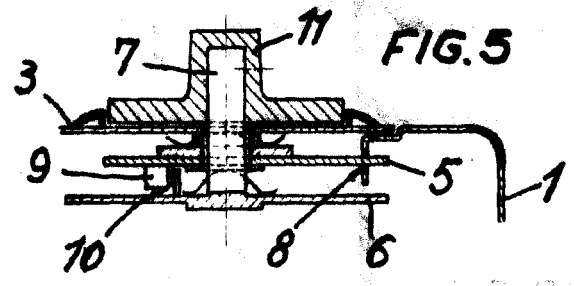


FIG. 5

Pat. de Inv. de Julio de 1968  
DON EMILIO ALSINA MATHEU

ACERO Y MOD. T