

1232



123244

MEMORIA DESCRIPTIVA  
para solicitar  
PATENTE DE MODELO DE UTILIDAD  
e n  
E S P A Ñ A  
por VEINTE AÑOS  
por "Funda plegable de archivador"

A nombre de:

Don Buenaventura Miralles Oliver, de nacionalidad española,  
domiciliado en:

Palma de Mallorca (Balears), C/. Soledad, 29

\*\*\*\*\*

El objeto de la presente solicitud de modelo de  
utilidad, se refiere a una funda plegable para archivador,  
cuyas características de novedad le confieren la cualidad  
de aportar, a la función a que se destina, las siguientes  
ventajas:

5



a.- Es totalmente plegable quedando reducido, plegado, a un grueso equivalente a dos hojas o planchas.

b.- Se arma con gran facilidad y rapidez.

c.- Conformar un elemento fuerte, resistente, de gran capacidad y muy útil.

10

En el adjunto plano se ha representado una forma de ejecución del modelo de que se trata.

La figura 1 representa una vista en alzado lateral.

15

La figura 2 es una perspectiva semiabierto.

La figura 3 indica una perspectiva con la solapa abatida, y

La figura 4 muestra una perspectiva desde atrás.

20

Como puede apreciarse, esta funda comprende un cuerpo prismático hueco formado por plegado de una lámina (1), abierto por su cara posterior y dotado, en su cara anterior, de cierre compuesto por una pestaña (2) proveniente de la cara superior y otra pestaña (3) proveniente de la cara inferior, ambas pestañas plegables, estando dotada la pestaña inferior de cartelas laterales (4) y (5) igualmente plegables.

25

Por desplazado de la lámina enteriza constitutiva queda la funda reducida a un elemento laminar plano delgado y por desplegado, se arma y conforma la funda tal como se indica en las figuras.

30

Este modelo es realizable en cualesquiera tamaños y materiales adecuados, siendo susceptible de toda clase de modificaciones de detalle, en tanto que éstas no alteren su fundamento.

35

--:-- N O T A --:--

123244



Los puntos de invención propia y nueva que se presentan para que sean objeto de esta patente de modelo de utilidad, en España, por veinte años son los siguientes:

40

1º.- Funda plegable de archivador, caracterizada porque comprende un cuerpo prismático hueco rectangular formado por plegado de una lámina o plancha, abierto por su cara posterior, y dotado, en su cara anterior, de cierre compuesto por una pestaña plegable, proveniente de la cara inferior, poseyendo esta última pestaña dos cartelas laterales plegables abatibles y capaces de, en el armado, entrar por la holgura que deja la pestaña superior, formando un elemento batiente.

45

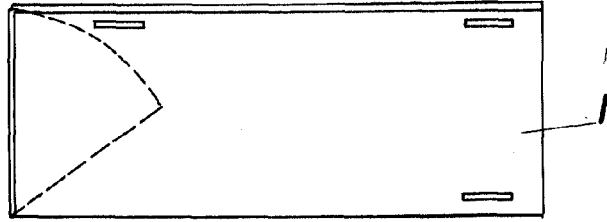
2º.- "FUNDA PLEGABLE DE ARCHIVADOR".

50

Tal y como se ha descrito en la memoria que antecede, representado en el dibujo que se acompaña y para los fines que se han especificado.

Consta la presente memoria descriptiva de tres hojas escritas a máquina por una sola cara.

Madrid, 12 de Julio de 1966



1966

FIG-1

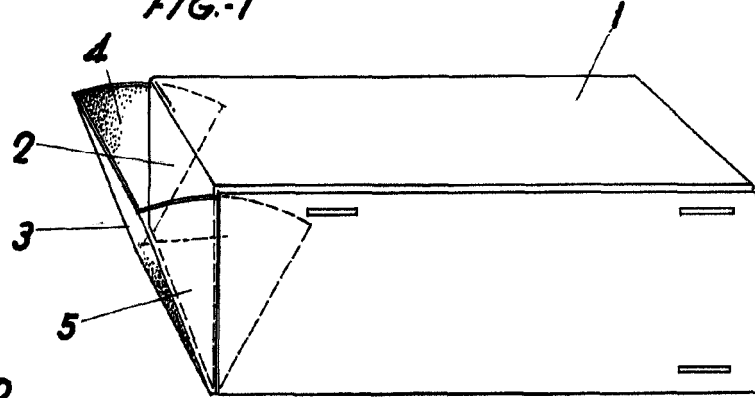


FIG-2

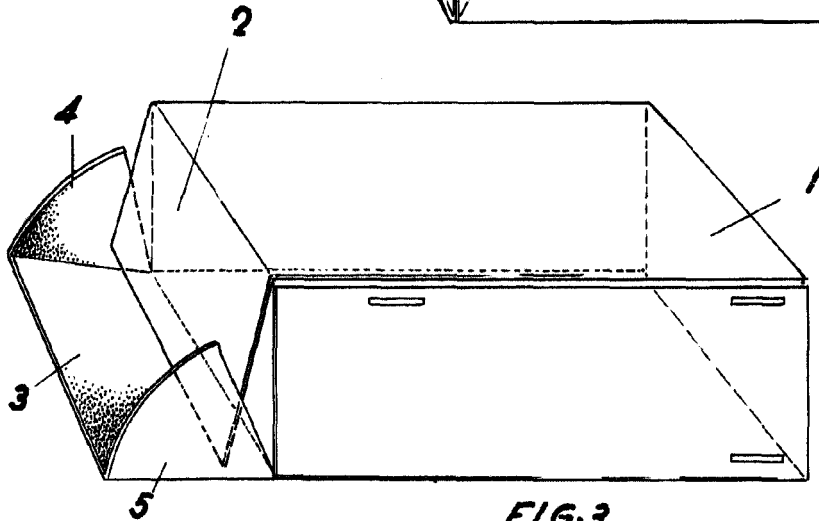


FIG-3

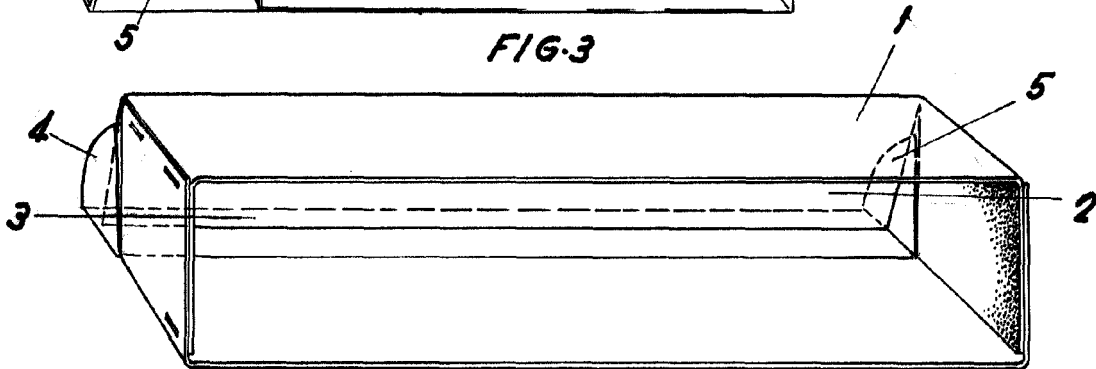


FIG-4 ESCALA VARIABLE

12 JUL 1966

*[Handwritten signature]*  
Lavin