



123240

M O D E L O  
DE  
U T I L I D A D

a favor de Doña Adela BORRELL SELIARES, de nacionalidad española, residente en Barcelona, calle Balmes, 320, por "TABLA ARITMETICA".

- . -

MEMORIA DESCRIPTIVA

La presente invención se refiere a una tabla aritmética que cumple la misión de familiarizar el niño con las operaciones aritméticas elementales, a la vez que resulta un entretenimiento para el pequeño.

5. Esencialmente la tabla aritmética objeto de la invención consta de una caja en cuyo interior está montado un disco giratorio accionable manualmente desde el exterior, sobre cuya cara superior aparece grabada una sucesión de cifras en posición circular y al lado de cada una el signo de una operación aritmética, mientras que el propio
- 10.

123240

28 JUN



- disco y en posición radial frente a cada cifra están grabados los resultados correspondientes a las operaciones del signo de cada cifra entre ésta y todos los números de una sucesión. Las cifras aparecen con su signo por una
5. ventana practicada en la caja, y los resultados quedan enfrentados a una abertura de la misma, siendo visibles por transparencia al iluminarse la lamparita correspondiente situada debajo de cada resultado, cuyas lamparitas están alimentadas por una fuente de energía eléctrica, situada en la caja y conectadas mediante sendos interruptores
10. intercalados en cada circuito accionados por sendos pulsadores externos, cada uno de los cuales están referenciados con los números que deben operarse con la cifra que aparece en la ventana.
15. Las posiciones correctas del disco para que tanto la cifra como los resultados aparezcan frente a las aberturas correspondientes, se estabilizan mediante un dispositivo fiador apropiado.
- Para la mejor comprensión de cuanto queda descrito en la presente memoria, se acompañan unos dibujos en los que, tan sólo a título de ejemplo, se representa un caso práctico de realización del objeto de la invención.
20. En dichos dibujos, la figura 1 es una vista en planta de la caja en la que aparece en línea de trazos el disco portador de las cifras y resultados; la figura 2 es una vista en planta de la caja abierta en la que se ha separado el disco, pudiendo apreciarse la situación de las
25. lamparitas en sendos cajetines circulares; la figura 3 es

123240

28 JUN



es un detalle en planta del sistema de conexión de las lamparitas; la figura 4 es una vista en perspectiva posterior de la caja con la tapa separada, y la figura 5 es una vista en perspectiva de la caja cerrada en posición de uso.

5. La tabla aritmética descrita consta en los aludidos dibujos de una placa base -1- sobre la cual encaja la cubeta -2- que cierra la caja. Sobre la placa -1- está montada la pila eléctrica -3- uno de cuyos cables -3a- está conectado a una pletina -4-, mientras que el otro cable -4a- está conectado a un soporte metálico -5- en el que están dispuestas en dos hileras, las diez lamparitas -6-. Frente a la pletina -4- están situados diez flejes -7- mantenidos separados de la misma por su propia elasticidad, y de ellos parten otros tantos conductores -8- que finalizan en sendas patillas conductoras -9-, apoyadas elásticamente contra los culotes de las lamparitas cerrando el circuito de alimentación de las mismas. Estas lamparitas y conexiones quedan cubiertos por un cajetín aislante -10- provisto de sendas aberturas -11- enfrentadas a las lamparitas y el conjunto queda situado frente a una abertura -12- de la cubeta -2-.
- 10.
- 15.
- 20.

25. Del fondo de la placa -1- parte un manguito -13- que actúa de cojinete para un casquillo giratorio -14- del que es solidario el disco -15-, cuyo casquillo se prolonga en un botón de accionamiento -16- situado frente a una abertura circular -17- de la cubeta. En la cara frontal del disco aparecen grabadas dos sucesiones de cifras -18- correspondientes a los diez primeros números, dispuestas

123240



28 JUN

5. circularmente, apareciendo junto a cada cifra de una sucesión el signo + mientras que junto a las cifras la otra sucesión está representado el signo x. Estas cifras aparecen sucesivamente por una ventana -19- practicada en la cubeta.

10. En posición radial y frente a cada cifra están grabados en el disco -15- los diez resultados -20- que se obtienen al realizar la operación que indica el signo correspondiente entre la cifra y los diez primeros números, que corresponden a las diez teclas -21-, las cuales actúan por presión sobre los flejes -7-. Estos resultados sólo son visible por transparencia al encenderse la lamparita situada debajo de los mismos, previa pulsación de la tecla correspondiente -21-.

15. Del disco -15- parten unos tetones -22- susceptibles de encajar en una serie de alvéolos dispuestos circularmente en la cara interna de la cubeta, para estabilizar la posición correcta del disco en cada operación, realizándose este acoplamiento gracias a la acción del resorte, -23-.

20. La tabla aritmética descrita tiene un gran atractivo para el niño, pues su manipulación es muy interesante, siendo no obstante, sencilla. Basta con situar la cifra deseada frente a la ventanilla -19- y con el signo preferido, y a continuación pulsar la tecla que presente el número con el que se desea operar, para obtener el resultado que aparece iluminado en la abertuza -12-.

25. Serán independientes del objeto de la invención,

123240

28 JU



los materiales empleados en la construcción de los distintos elementos que la integran, formas y dimensiones de los mismos y cuantos detalles accesorios puedan presentarse, siempre y cuando no afecten a su esencialidad.

- . -

N O T A

5. Se reivindica como objeto del presente modelo de utilidad:
1. Tabla aritmética, que está constituida esencialmente por una caja en cuyo interior está montado un disco giratorio accionable manualmente desde el exterior,
10. en cuya cara superior aparece grabada en posición circular, una sucesión de cifras y al lado de cada una el signo de una operación aritmética, mientras que en el propio disco, y en posición radial frente a cada cifra, están grabados los resultados correspondientes a las operaciones del signo
15. de la cifra, entre ésta y todos los números de una sucesión apareciendo sucesivamente las cifras con su signo por una ventanillas de la caja al propio tiempo que los resultados quedan enfrentados a una abertura de la misma, siendo visibles por transparencia al iluminarse una lamparita correspondiente situada debajo de cada resultado, cuyas lamparitas
20. están alimentadas por un acumulador eléctrico situado en la caja y en cuyos circuitos de conexión están intercalados sendos interruptores accionables por teclas referencia-

28 JUN



123240

das con los números que deben operarse con las cifras que aparecen en la ventanilla.

5. 2. Tabla aritmética, según la reivindicación 1, caracterizada esencialmente por el hecho de que se ha previsto un dispositivo fiador que estabiliza las distintas posiciones del disco para que las cifras y resultados estén en posición perfectamente encarada a las aberturas de la caja.

10. 3. Tabla aritmética.  
La presente memoria consta de seis hojas foliadas escritas a máquina por una sola cara.

Barcelona, 28 de Junio de 1966.

Adela BORRELL SELLARES

p.a.

I. FONSI

pp.

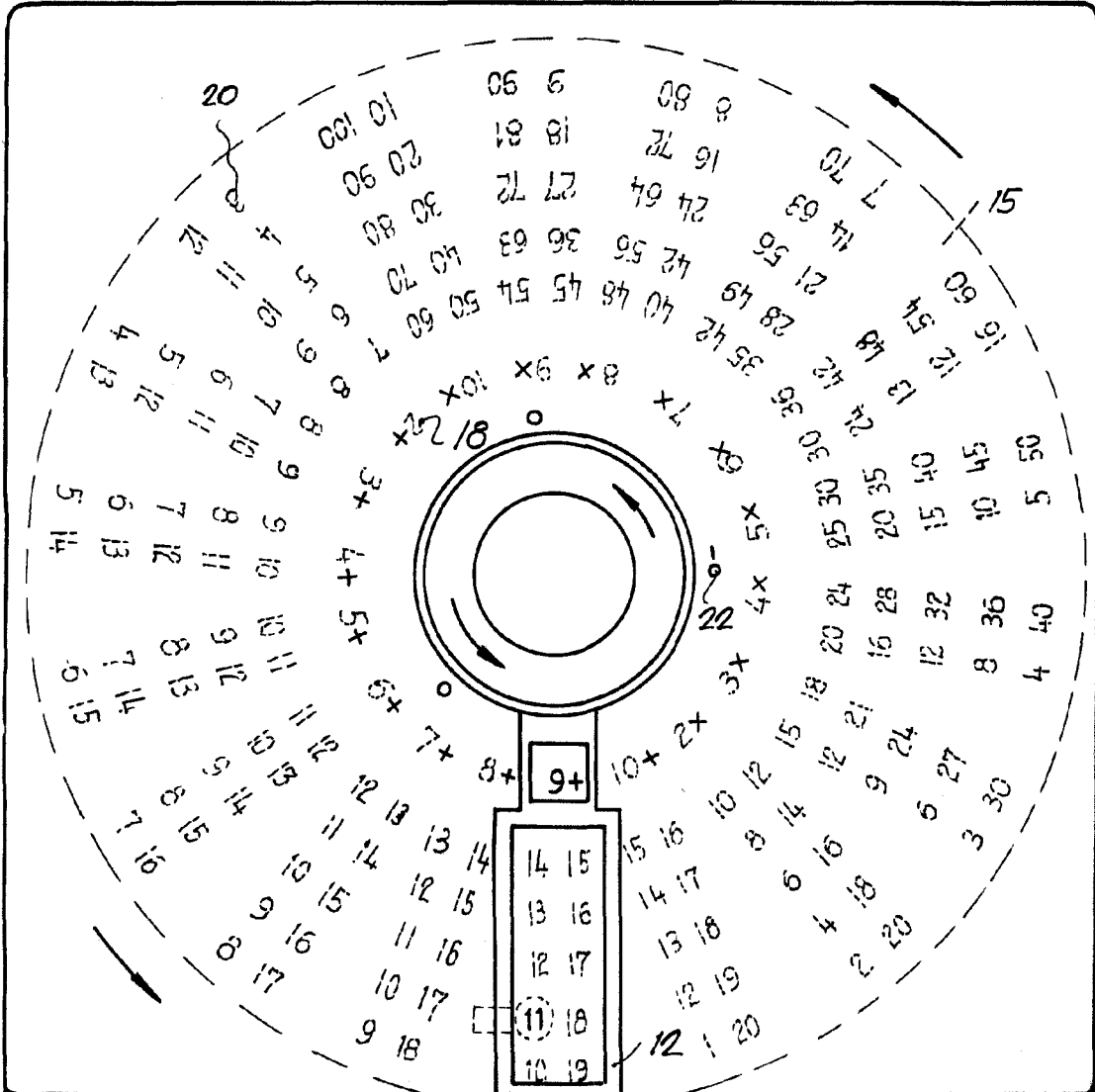
**AD ADELA BORRELL SELLARÉS**

*cuatro hojas  
hoja n.º 1*

123240

*Fig. 1*

28 JUN 1966



13728

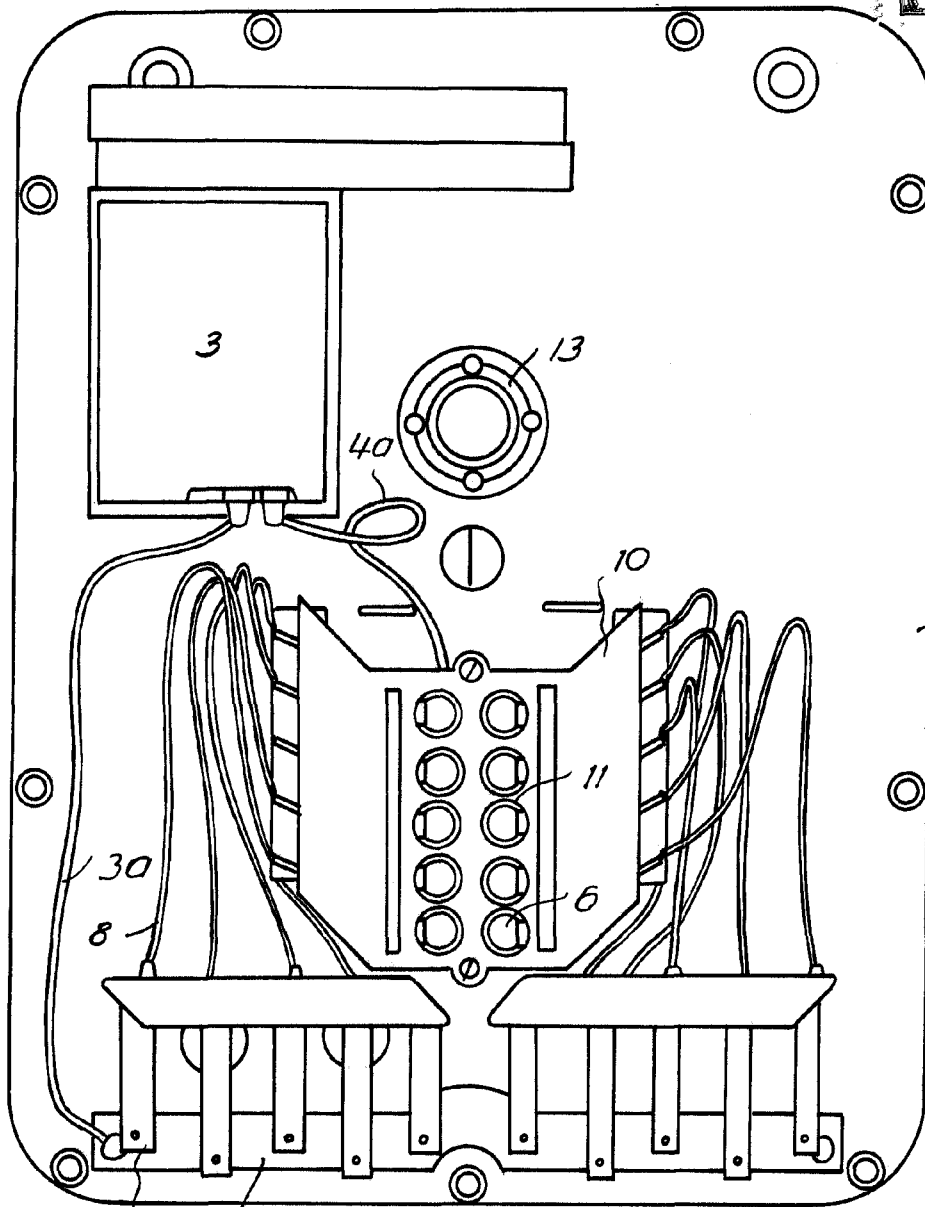
1 2 3 4 5 6 7 8 9 10

*Barcelona, 28 JUN 1966  
Adela Borrell Sellares  
p.a. L. FONTE  
A.P.*

123240

Fig. 2

28 JUN



13728

Barcelona, 28 Jun. 1966,  
Adela Borrrell Sellarés  
p.a. I. FONTE

PP

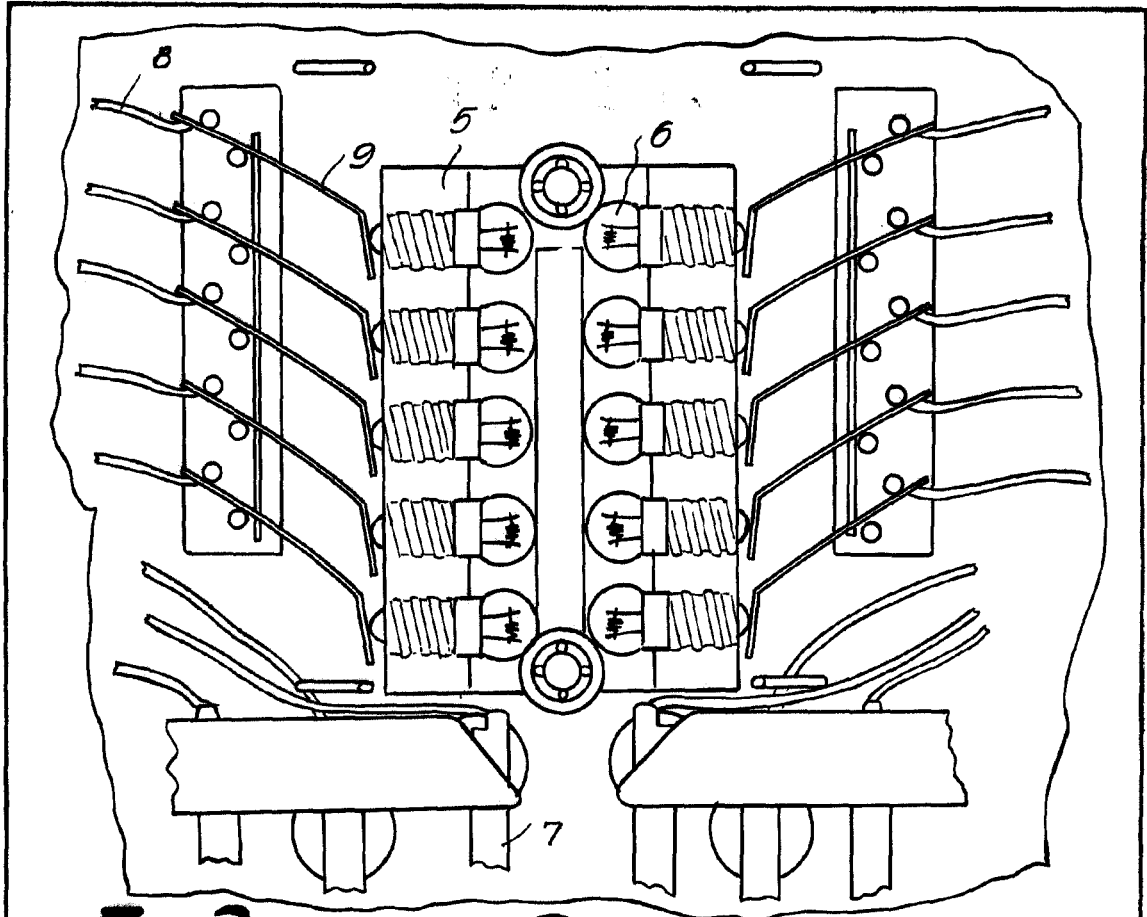


Fig. 3

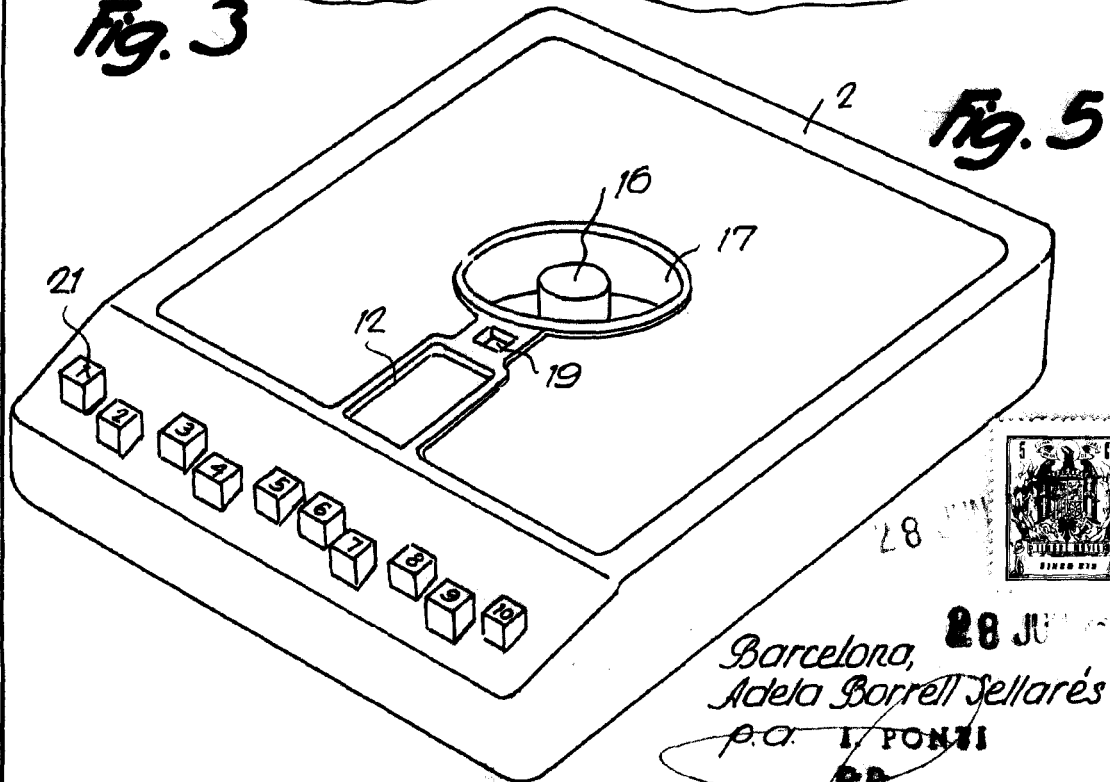


Fig. 5

13728



28

28 JUN

Barcelona,  
Adela Borrell Sellarés

p.a. I PONTI

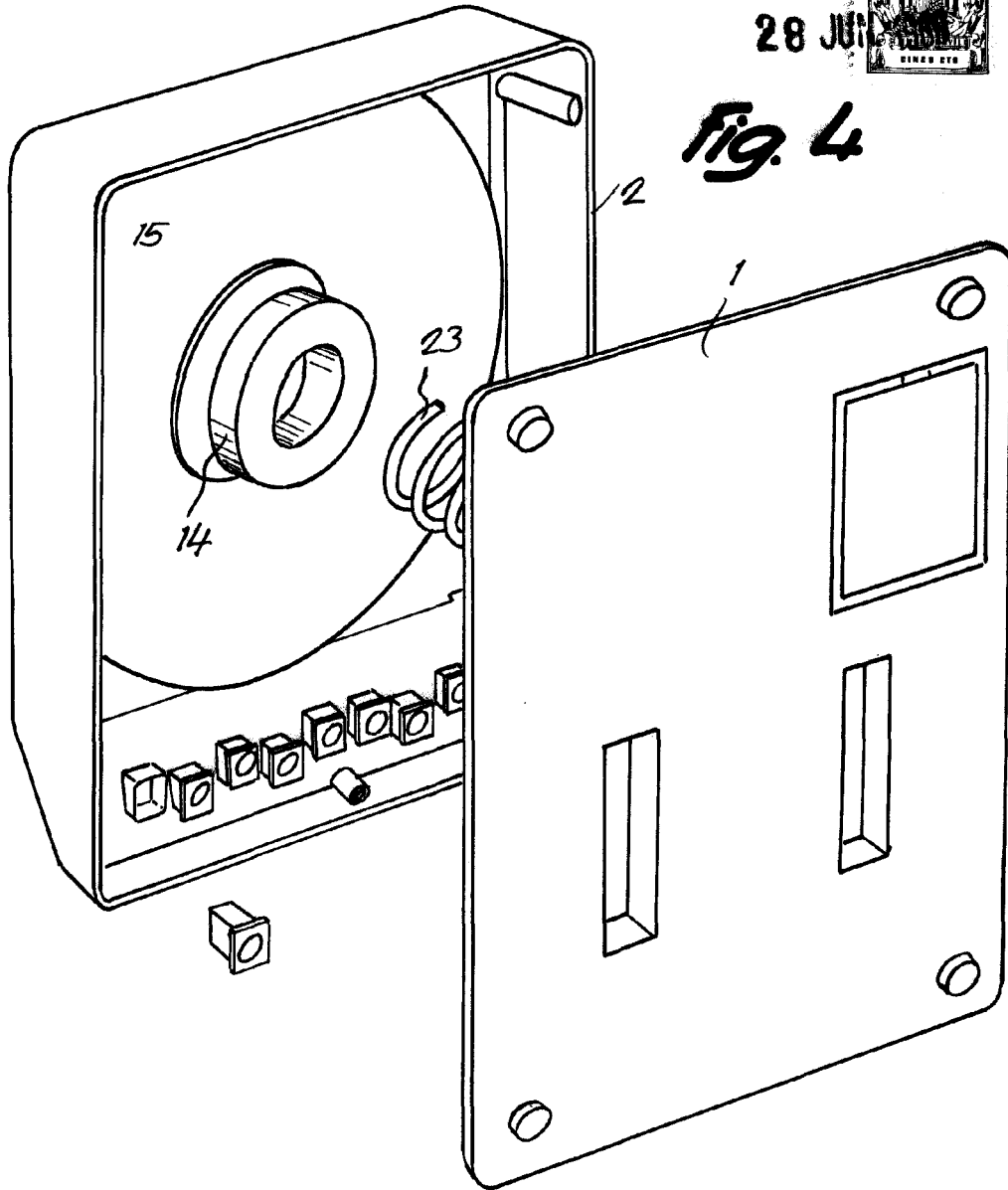
PP

123240

28 JUN



**Fig. 4**



13728

*Barcelona, 68 JUN 1968  
Adela Borrell Sellarés  
p.a. I. FONTE  
PP*