

123202-9



123202

# MEMORIA DESCRIPTIVA

correspondiente a la solicitud de concesión de un.....

MODELO DE UTILIDAD

SOLICITANTE: DON ANTONIO MAMPO SOLER

RESIDENCIA: ALCOY (Alicante) -Sempere 14-

ENUNCIADO: CIERRE DE SUSPENSION PARA ARTICULOS  
DE NAVIDAD.-

Prioridad: Patente ..... n.º ..... del .....

123202



1 La invención a que se refiere la presnete memo-  
ria constituye una novedad industrial de características  
y ventajas que la hacen merecedora del privilegio de explo-  
tación exclusiva que por ella se solicita de acuerdo con  
5 las prescripciones del Estatuto vigente de la Propiedad In-  
dustrial de 26 de julio de 1929, texto refundido publicado  
el 30 de abril de 1930.

Este Modelo de Utilidad se contrae como su enun-  
ciado indica. a un cierre con argolla de suspensión para  
10 envases y artículos de Navidad, especialmente para bolas y  
adornos colgantes de cristal metalizado, cuya descripción se  
realiza con ayuda de los dibujos que del mismo se adjuntana  
base de los cuales se expone su estructura.

En el plano, la Figura 1ª muestra un alzado de  
15 este elemento de suspensión.

La figura 2ª ilustra una sección del montaje del  
anteriormente citado elemento de suspensión en una bola de  
Navidad.

En ambas figuras, las distintas referencias numéri-  
20 cas señaladas, corresponden a las piezas y partes componen-  
tes del conjunto, siguientes:

- 1 - bola
- 2 - cuello de la bola
- 3 - tacos semicilindricos de material plástico
- 25 4 - tiras de plástico flexibles
- 5 - canales longitudinales en media caña.

Basicamente, este cierre de suspensión está for-  
mado por dos tacos semicilindricos 3, de material plástico  
los cuales presentan realizada por su cara plana y en el  
30 sentido longitudinal de la misma, sendas canales 5 en media



123202

1 caña.

5 Los terminales inferiores de estos tacos 3, estan moldeados en forma troncocónica para facilitar su introducción en los cuellos estrechos 2, de las bolas 1, u otros elementos que se trate de colgar.

10 A estos efectos, los citados tacos 3 están unidos por sendas tiras paralelas flexibles 4, también de material plástico, las cuales al doblarse, tal y como ilustra la Figura 2a, constituyen una doble argolla que facilita la operación de colgar o suspender el elemento al propio tiempo que hacen, por su elasticidad, funciones de resortes para permitir el acoplamiento del elemento de cierre 3 propiamente dicho, a distintos diámetros de bocas 2.

15 Hecha la descripción precedente hemos de añadir que los detalles de realización de la idea expuesta pueden variar sin que por ello cambie la esencia de la invención que es la que se desprende de los parrafos que anteceden y la que se reivindica en la siguiente

N O T A

20 En resumen: El Modelo de Utilidad que se solicita, recaerá sobre las siguientes reivindicaciones:

25 1a.- CIERRE DE SUSPENSION PARA ARTICULOS DE NAVIDAD. caracterizado porque está constituido esencialmente por dos tacos semicilindricos de material plástico, los cuales presentan realizada por su cara plana y en el sentido longitudinal de la misma, sendas canales en media caña, estando los terminales inferiores de estos tacos, moldeados en forma troncocónica para facilitar su introducción en los cuellos estrechados de los articulos que  
30 se trate de colgar, al propio tiempo que dichos tacos se



123202

1 encuentran unidos por sendas tiras paralelas flexibles,  
las cuales al doblarse constituyen una doble argolla que fa-  
cilita la operación de colgar o suspender el elemento al  
propio tiempo que hacen, por su elasticidad, funciones de  
5 resortes para permitir el acoplamiento del elemento de cie-  
rre que determinan ambos tacos, a distintos diámetros de  
bocas de artículos.

2a.- Se reivindica por último como objeto sobre  
el que ha de recaer el Modelo de Utilidad que se solicita  
10 "CIERRE DE SUSPENSION PARA ARTICULOS DE NAVIDAD".

Todo conforme queda descrito en la presente me-  
moria, que consta de cuatro páginas mecanografiadas y dibu-  
jos adjuntos.

Madrid, 9 Julio 1966

BERNARDO UNGRIA

P.P.

15

20

25

30

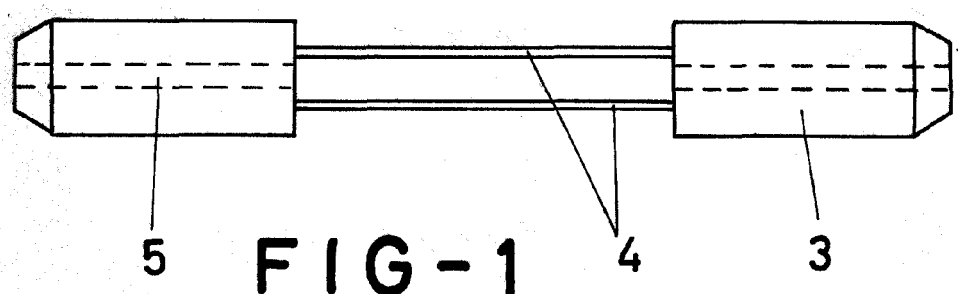


FIG-1

123202

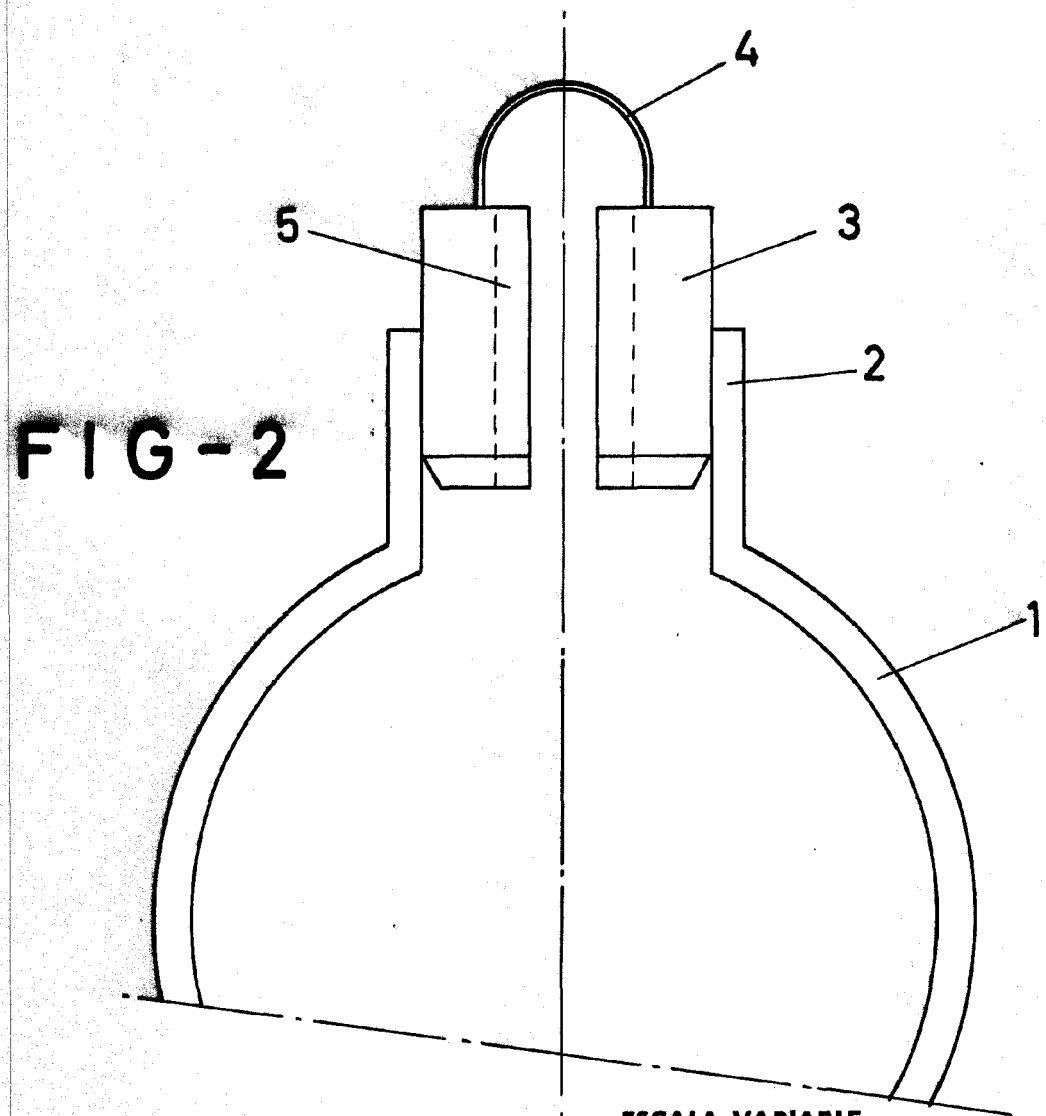


FIG-2

ESCALA VARIABLE

Madrid, 9 de julio de 1966  
BERNARDO UNGRIA  
P. P.