

123199



123199

123199

MEMORIA DESCRIPTIVA

correspondiente a la solicitud de concesión de un...

MODELO DE UTILIDAD

SOLICITANTE: INDUSTRIAS MIRALLES, S.A., entidad
de nacionalidad española,

RESIDENCIA: BENIFAYO (Valencia) Camino de las
Minas, s/n

ENUNCIADO: "UN ESPEJO-ARMARIO PARA ASEO"

G/me . _____

Prioridad: Patente _____ n.º _____ del _____

123199



1
5
10
15
20
25
30

La invención a que se refiere la presente Memoria constituye una novedad industrial con características y ventajas que la hacen merecedora del privilegio de explotación exclusiva que por ella se solicita, de acuerdo con las prescripciones del Estatuto vigente sobre Propiedad Industrial de fecha 26 de julio de 1.929, texto refundido publicado el 30 de abril de 1.930.

El espejo-armario para aseo que se describe en esta Memoria se caracteriza esencialmente por el hecho de constituirse a partir de un armazón posterior integrado por una plancha dotada perimetralmente de un reborde en C de refuerzo y transversalmente con dos riostras en U con bordes solapados formando aletas laterales por las que se fija al armazón, una a la altura de la parte inferior de la pantalla de iluminación incorporada al frente del armazón por su cara lisa, y otra a la altura superior de un cajón armario, sobresaliente de dicho armazón por la cara anterior en posición inferior; armario que vá unido a dicho bandaje directamente por sus bordes perimetrales internos, y el cual armario está dotado en su frente de puertas corredizas de cristal-espejo.

Otra característica del armario de que se trata la constituye el hecho de que el estante que constituye el saliente del cajón inferior, recubierto por un cristal, está dotado de un borde angular de protección para el cristal, de cuyo lado superior nacen solidarias unas pequeñas columnas, en número variable que con la colaboración de una varilla en toda su longitud, incluidos los laterales forma una barandilla de retención de los objetos depositados en el estante.



1 Finalmente, la parte libre del armazón posterior, vá cubierta por un espejo de su misma amplitud, retenido - por sus bordes verticales por un perfil decorativo.

5 En los dibujos que ilustran la Memoria, como ejemplo no limitativo de su realización, se muestra el espejo - armario en tres posiciones:

10 Figura 1ª Perspectiva posterior del conjunto, donde se muestra el borde de refuerzo del armazón -1- el fondo -2- del propio armazón; las riostras horizontales de sección en U -3- y -4-; los ojales de dichas riostras -5- para colgar el espejo-armario; la pantalla de iluminación -6- situada en el frente del armazón; el armario-estante -7-; la barandilla -8-; el ángulo de soporte de la barandilla -9-, y el ángulo de retención -10- del espejo no visible.

15 Figura 2ª Sección vertical, cuyas referencias numéricas son las mismas, más la del espejo principal -11- que cubre el fondo -2- del armazón por su cara anterior.

20 Figura 3ª Perspectiva frontal. En ella, aparte de otras referencias numéricas ya señaladas, vemos, las puertas-espejo corredizas -12- del cajón inferior. El cristal -13- que cubre el estante formado por el cajón, y el espejo principal -11-.

25 La construcción especial del armazón permite asegurar la inmovilidad del espejo principal, lo cual es una gran ventaja, puesto que el tal armazón está construido de tal manera que su resistencia al alabeo es óptima. Del mismo modo el hecho de montar sobre el mismo armazón la pantalla y el - cajón armario-estante asegura a estos una gran resistencia. Para ello precisamente las riostras posteriores han sido --
30 situadas precisamente con uno de sus bordes coincidentes --

123199

-9 JUL



1

5

10

15

20

25

30

con el punto de acoplamiento de cada uno de ellos.

En el aspecto industrial su construcción es rápida, aventajando a otros similares conocidos en resistencia, calidad y precio.

Hecha la descripción precedente es necesario añadir que los detalles de realización de la idea expuesta pueden variar sin que por ello cambie la esencia de la invención, que es la que se desprende de los párrafos que anteceden y lo que se reivindica en la siguiente

N O T A

En resumen: El Modelo de Utilidad que se solicita ha de recaer sobre las reivindicaciones siguientes:

1ª.- UN ESPEJO-ARMARIO PARA ASEO, caracterizado esencialmente por el hecho de estar constituido por un armazón posterior integrado por una plancha dotada perimetralmente de un reborde en C de refuerzo y transversalmente con dos riostras en U con bordes solapados formando aletas laterales por las que se fija al armazón, una a la altura de la parte inferior de la pantalla de iluminación incorporada al frente del armazón por su cara lisa, y otra a la altura superior de un cajón armario, sobresaliente de dicho armazón por la cara anterior en posición inferior; armario que vá unido a dicho armazón directamente por sus bordes perimetrales internos, y el cual armario está dotado en su frente de puertas corredizas de cristal-espejo.

2ª.- UN ESPEJO-ARMARIO, de acuerdo con la anterior reivindicación, caracterizado por el hecho de que el estante que constituye el saliente del cajón inferior, recubierto por un cristal, está dotado de un borde angular de protección para el cristal, de cuyo lado superior nacen so-

123199



1

lidarias unas pequeñas columnas, en número variable que con la colaboración de una varilla en toda su longitud, incluidos los laterales, forma una barandilla de retención de los objetos depositados en el estante, estando finalmente cubierta la parte libre del armazón por un espejo, retenido por sus bordes verticales por un perfil angular decorativo.

5

3ª.- Se reivindica por último, como objeto sobre el que ha de recaer el Modelo de Utilidad que se solicita por "UN ESPEJO-ARMARIO PARA ASEO".

10

Todo tal y como queda descrito y reivindicado en la presente Memoria que consta de cinco hojas escritas a máquina por una sola cara y dibujos que se acompañan.

Madrid, 9 de Julio de 1.966

BERNARDO UNGRIA

15

P.P.

20

25

30



123199

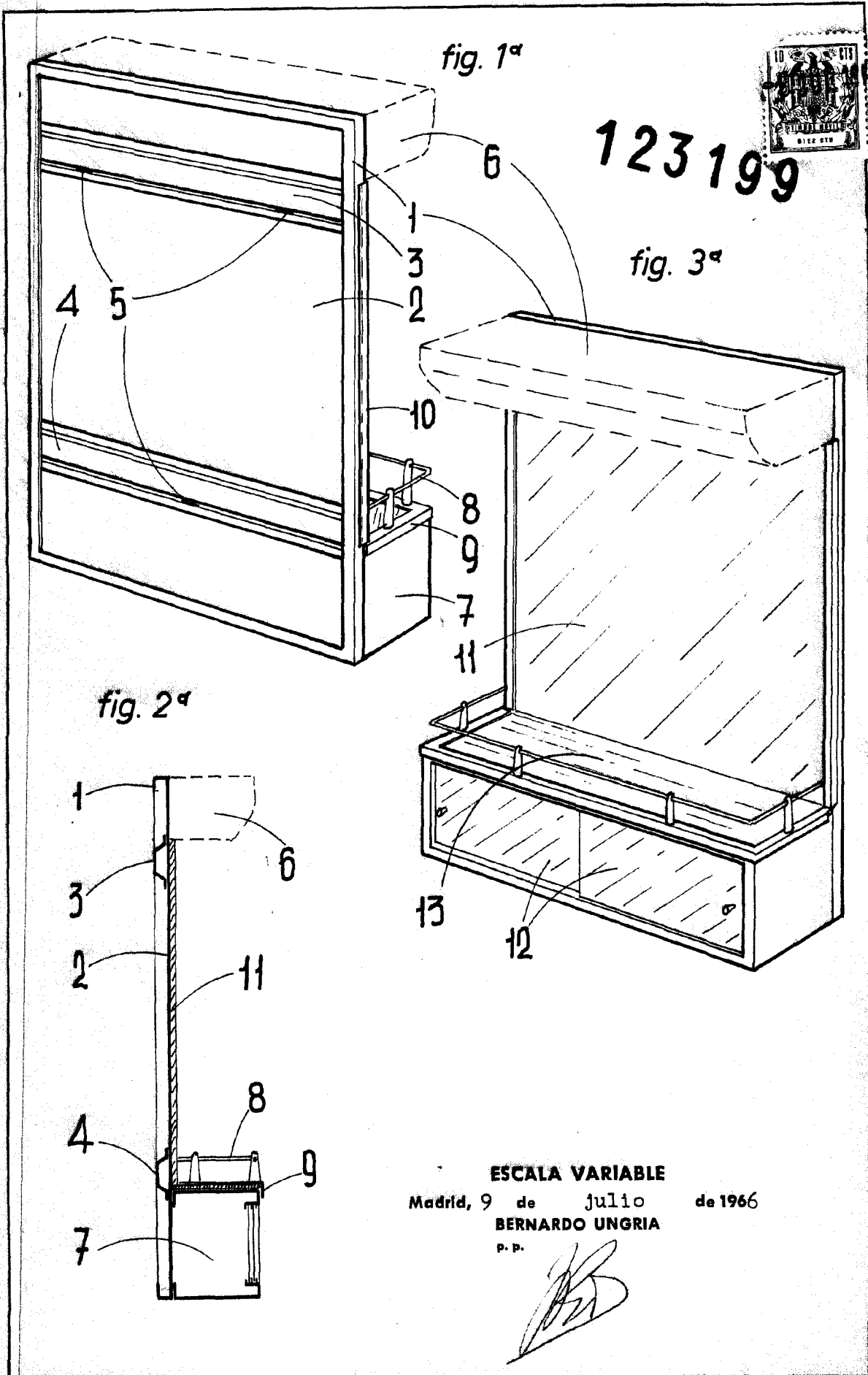


fig. 1ª

fig. 3ª

fig. 2ª

ESCALA VARIABLE

Madrid, 9 de julio de 1966

BERNARDO UNGRIA

P. P.