

MEMORIA DESCRIPTIVA

D. Luis FAUST SCHMIDT.- CALELLA (Barcelona).

123189

5



PATENTE DE INTRODUCCION

por 10 años

para "Un mecanismo para la producción de lluvias artificiales para el riego"-----

a favor de D. Luis FAUST SCHMIDT, de nacionalidad alemana, domiciliado en CALELLA (Barcelona), calle de la Industria, número 22.

MEMORIA DESCRIPTIVA

La presente memoria descriptiva se refiere a una patente de introducción que está destinada a garantizar la explotación exclusiva de un mecanismo propio para producir lluvias artificiales para el riego de jardines y otros campos de cultivo, mediante las cuales se obtienen efectos análogos a los producidos por las lluvias naturales, con la ventaja de que pueda repetirse tantas veces como se quiera, para mantener en el terreno el grado de humedad requerido para la nutrición de los vegetales que en el mismo estén plantados.

La utilidad del mecanismo es bien manifiesta si se tie-



123189

- 2 -

ne en cuenta que, según sea la naturaleza de las plantas que se hallan en un terreno determinado, varía la intensidad de riego exigida, sobre todo cuando por dicha naturaleza es indispensable que este riego sea producido en forma de lluvia.

También puede aplicarse el mecanismo de que se trata al riego de campos de deportes y a otros usos análogos.

El mecanismo objeto de la patente de introducción de referencia se funda esencialmente en una disposición de uno o más tubos provistos longitudinalmente de boquillas o perforaciones para dar salida al agua de riego que llega a presión al interior de dichos tubos, los cuales tienen movimiento oscilatorio mediante la acción de un motor.

Este motor puede ser variable, y preferiblemente es utilizable un motor de agua que puede actuarse mediante una derivación del agua a presión que se utiliza para el riego.

En los dibujos adjuntos se representa, solamente a título de ejemplo, una instalación de riego ejecutada con empleo del mecanismo que es objeto de la patente de introducción de referencia.

En la figura 1 se demuestra la mencionada instalación en proyección lateral, y en la figura 2 se proyecta en escala mayor una sección del tubo oscilante de riego con sus apoyos.

En 1 se halla el tubo de riego sostenido por unos pies derechos o estacas 2, 3, 4 y 5, que terminan en su parte superior con un soporte 6 provisto de dos brazos 7 y 8,



1 2 3 1 8 9

- 3 -

los cuales respectivamente llevan montados dos rodillos
40 9 y 10 sobre los que descansa el tubo de irrigación 1.

Este tubo de irrigación lleva unas perforaciones dis-
puestas en series longitudinales, a las cuales están apli-
cadas unas boquillas 12. El tubo 1 representado como ejem-
plo tiene dos series de boquillas, las de lugar par dispues-
45 tas a una distancia de sesenta grados con respecto a las de
lugar impar.

Se comprende que, estando el tubo 1 apoyado sobre los
pares de rodillos como los 9, 10 que lleva cada pié derecho
como los 2 a 5, dicho tubo 1 puede girar con suma facilidad
50 para tener un movimiento oscilatorio.

El primer pié o estaca de la derecha 5 es un tubo de
llegada para recibir el agua para el riego, entrando el lí-
quido por el tubo flexible 13 y empalmándose dicho tubo 5
con el 1 mediante otro tubo flexible 14.

55 En 15 se halla dispuesta una derivación del agua para
poner en acción el motor que sirve para dar el movimiento
oscilante al tubo 1.

Este motor puede ser de organismo muy variable, y el
que a título de ejemplo representamos en los dibujos adjun-
60 tos en 16 está unido mediante dos abrazaderas 17 y 18 al
pié derecho tubular 5. El referido motor es de dos cilindros
con sus émbolos correspondientes, viniendo representado en
proyección de frente en la figura 3.

El agua llega a dicho motor por medio de un tubo 19 y
65 pasa por un grifo distribuidor situado en 20 y gobernado por



123189

- 4 -

una doble palanca 21, 22, la cual a su vez es gobernada por unas palancas 23, 24 provistas en su parte inferior de respectivos contrapesos 25, 26. Estas palancas tienen unos resal-
70 tos en 27 y 28 que se enganchan oportunamente en las extremidades de los brazos de la palanca 21, 22; además un resorte de tracción 25 tiende a mantener acercados entre sí los dos brazos inferiores de las palancas 23, 24.

Estas mismas palancas 23, 24 tienen dispuesta en su extremo superior unas narices 29, 30 que pueden engancharse con
75 unos índices 31, 32 que están unidos a los vástagos 33, 34 de los émbolos del motor, y además llevan unos ojales en 35, 36 para que puedan tener movimiento ascendente y descendente con objeto de que los índices 31, 32 puedan engancharse o soltar oportunamente los resaltes que forman las dos narices
80 29, 30.

También las palancas 23, 24 pueden tener movimiento oscilante gobernado por dos horquillas 37, 38, en las cuales actúan oportunamente los índices 31, 32. Este movimiento oscilante sirve para enganchar y desenganchar los extremos de
85 los brazos de palanca 23, 24 en los resaltes 27, 28.

Los vástagos 33, 34 son atravesados respectivamente por las dos ramas de un cordón o cuerda sin fin 39, 40 a las cuales ramas se sujetan. El órgano sin fin 39-40 pasa por una polea de conducción 41 y por una segunda polea 42 que está uni-
90 da al cuerpo del tubo 1.

Mediante la llave de distribución 20 el motor tiene movimiento de émbolos alternativo, y como es natural también lo



123189

- 5 -

95 tienen los vástagos 33, 34 y la cuerda 39-40, transmitiéndolo al tubo 1; y, como que estos movimientos son muy lentos, el agua que sale por las boquillas 12 se distribuye como si fuera una lluvia sobre el campo que se riega.

La instalación es muy adecuada para ser montada, desmontada y transportada con suma facilidad, pudiendo el aparato motor ser adoptado en cualquier punto de la longitud
100 del tubo irrigador.

Este motor, como se ha dicho, puede ser sumamente variable, y aun siendo motor de agua podría llevar un solo cilindro de actuación, habiéndose descrito el que lo ha sido solamente a título de ejemplo de ejecución de una instalación completa.
105

N O T A

Por la patente de introducción a que se refiere la presente memoria descriptiva se REIVINDICA:

110 1.- La explotación exclusiva de un mecanismo para la producción de lluvias artificiales para el riego, que esencialmente consiste en una disposición de uno o más tubos provistos longitudinalmente de boquillas o perforaciones para dar salida al agua de riego que llega a presión al interior de dichos tubos, los cuales tienen movimiento oscilatorio mediante la acción de un motor.

115 2.- La explotación exclusiva de la aplicación, al mecanismo consignado en la reivindicación anterior, de un motor de agua de uno o de dos cilindros, para dar movimiento al tu-



123189

- 6 -

bo oscilante provisto de boquillas de riego.

120 3.- La explotación exclusiva del objeto de la patente,
sean cuales fueren las circunstancias que concurren con su
esencialidad definida en las anteriores reivindicaciones,
cual objeto es:

"Un mecanismo para la producción de lluvias artificia-
les para el riego"

125 Consta la presente memoria de seis hojas foliadas, es-
critas por una sola cara.

Barcelona, 30 de Mayo de 1931.

P. p. de D. Luis FAUST SCHMIDT,

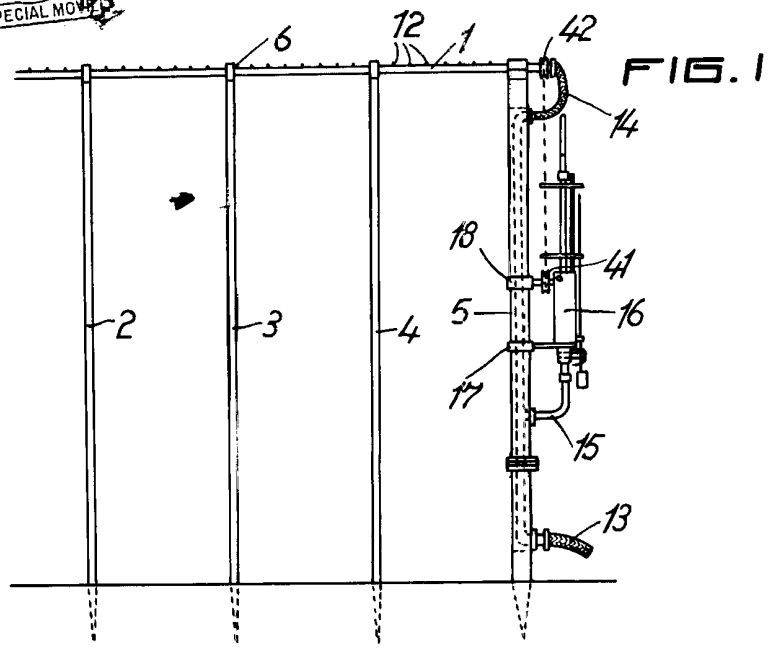


FIG. 1

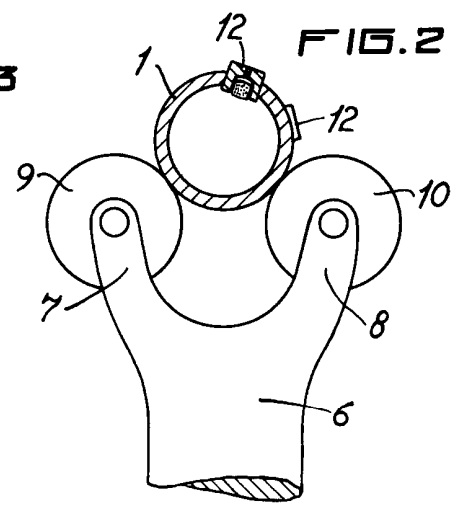


FIG. 2

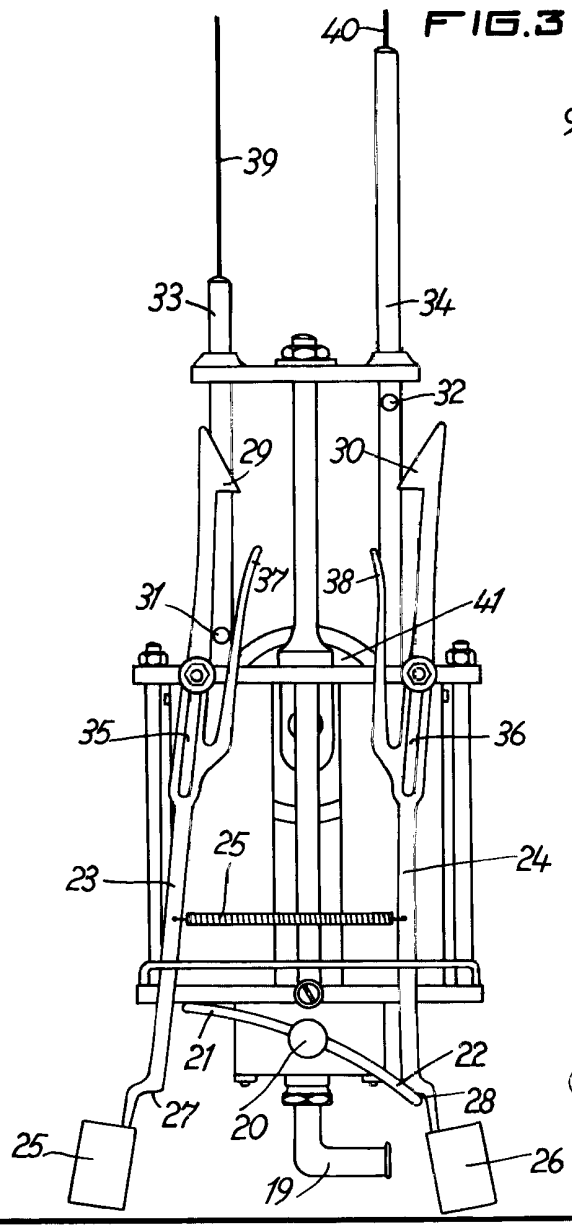


FIG. 3

ESCALA VARIABLE
 Barcelona 30 MARZO 1931