

123181

MEMORIA DESCRIPTIVA

ORPHEO-SINCRONIC, Sociedad Anónima,- BARCELONA.

12 3 1 8 1
12 3 1 8 1



PATENTE DE INVENCION

por 20 años

para "Un perfeccionamiento en los órganos de guía de las películas en los aparatos de reproducción sonora por célula fotoeléctrica" -----

a favor de: ORPHED-SINCRONIC, Sociedad Anónima, de nacionalidad española, domiciliada en BARCELONA, Calle Viladomat, nº 199.

MEMORIA DESCRIPTIVA

En los aparatos de cinematografía sonora en los cuales el sonido se obtiene por medio de corrientes gobernadas por los efectos producidos por las variaciones de acción de un haz luminoso sobre una célula fotoeléctrica, siendo motivadas tales variaciones por las sucesivas imágenes de una película que circule interceptando el paso de los rayos luminosos antes de alcanzar la célula, suele hacerse pasar dicha película por guías que tienden a mantenerla en la rectitud necesaria para que las citadas imágenes, generalmente dispuestas a un lado de la película,



123181

- 2 -

por hallarse ocupada la parte central de la misma por las imágenes cinematográficas, queden siempre enfrentadas con la ventanilla de paso del haz luminoso.

15 Pero, si bien se logra de este modo que la película se mantenga recta longitudinalmente, resulta en general inevitable que se abarquille en el sentido de su anchura, resultando de ello que las imágenes influyentes sobre la célula fotoeléctrica no realicen su función interceptora de los rayos luminosos en la posición requerida, lo cual se traduce en deformaciones desagradables de los sonidos.

20 Para evitar este inconveniente ha ideado la recurrente el perfeccionamiento que constituye el objeto de la patente, el cual esencialmente consiste en hacer pasar la película portadora de las imágenes productoras de las variaciones engendradoras de los sonidos por delante de la ventanilla de paso de los rayos luminosos capaces de actuar sobre la célula fotoeléctrica, siguiendo un camino ligeramente curvo que permite obtener a la vez que un atirantamiento longitudinal, producido por la tracción, una tensión general de la película que impida el abarquillamiento de la misma, lo cual se logra mediante el empleo de un órgano de deslizamiento de la curvatura requerida, en el que se apoyen convenientemente las partes correspondientes de la película en tensión por el arrastre, al pasar por delante de la expresada ventanilla.

30 Para mayor claridad, describiremos a continuación un caso de ejecución práctica de un mecanismo construido de acuer-



123181

- 3 -

do con el perfeccionamiento que constituye el objeto de la patente, representado, solamente a título de ejemplo, en el dibujo adjunto.

En este dibujo, la figura 1 es una vista en alzado del mecanismo de circulación de la película, y la figura 2 es una vista en perspectiva del órgano de guía de la misma.

Como puede verse, este órgano 1 (figura 2) presenta una superficie curvada 2 con dos pequeños resaltes laterales 3, 3, en los cuales encuentra apoyo la película 4 al circular. El órgano 1 está emplazado entre el sistema óptico 5 y la célula fotoeléctrica 6. En 7 se encuentra un rodillo que obliga a la película a mantenerse aplicada contra los resaltes 3 del órgano 1, y en 8 el rodillo tractor provisto de las púas 9 que penetran en las perforaciones de la película. Este rodillo tractor se halla emplazado de modo que al tirar de la película esta quede obligada a apoyarse en los referidos resaltes 3, manteniéndose en la tensión que evita el abarquillamiento.

Para asegurar la perfecta colocación del rodillo 8 respecto al órgano 1, que asegure la acción que acaba de citarse sobre la película 4, tal rodillo 8 está montado en una palanca acodada 10, de posición graduable por medio de un tornillo 11. En 12 se halla un juego de dos rodillos que conducen la película hacia el plegador.

El órgano 1 presenta en 13 la ventanilla que permite el paso de los rayos luminosos que, procedentes del sistema óptico 5, actúan sobre la célula fotoeléctrica 6. Se comprende



123181

- 4 -

65 claramente que gracias a la tensión de la película las sucesivas imágenes se presentarán ante la ventanilla 13 de un modo regular que asegure la perfección de las voces producidas por el sistema sonoro accionado por la célula 6.

70 Como es natural, los mecanismos perfeccionados de acuerdo con el objeto de la patente podrán presentar una gran variedad en sus formas generales, en la de sus órganos componentes en los materiales que entren en la constitución de estos últimos, y en cuantas circunstancias sean accesorias de la esencialidad del objeto de la patente.

N O T A

75 Por la patente de invención a que se refiere la presente memoria descriptiva se REIVINDICA:

80 1.- La propiedad y la explotación exclusiva de un perfeccionamiento introducido en los órganos de guía de las películas en los aparatos de reproducción sonora por célula fotoeléctrica, que consiste esencialmente en hacer pasar la película portadora de las imágenes productoras de las variaciones engendradoras de los sonidos por delante de la ventanilla de paso de los rayos luminosos capaces de actuar sobre la célula fotoeléctrica, siguiendo un camino ligeramente curvo que
85 permite obtener a la vez que un atirantamiento longitudinal, producido por la tracción, una tensión general de la película que impida el abarquillamiento de la misma, lo cual se logra mediante el empleo de un órgano de deslizamiento de la curvatura requerida, en el que se apoyen convenientemente las partes correspondientes de la película en tensión por el arras-
90



123181.

- 5 -

tre, al pasar por delante de la expresada ventanilla.

2.- La propiedad y la explotación exclusiva del objeto de la patente, sean cuales fueren las circunstancias que concurren con su esencialidad definida en la anterior reivindicación, cual objeto es:

"Un perfeccionamiento en los órganos de guía de las películas en los aparatos de reproducción sonora por célula fotoeléctrica".

Consta la presente memoria de cinco hojas foliadas, escritas por una sola cara.

Barcelona, 28 de Mayo de 1931.

P. p. de: ORPHEO-SINCRONIC, Sociedad Anónima,

123181



FIG. 1

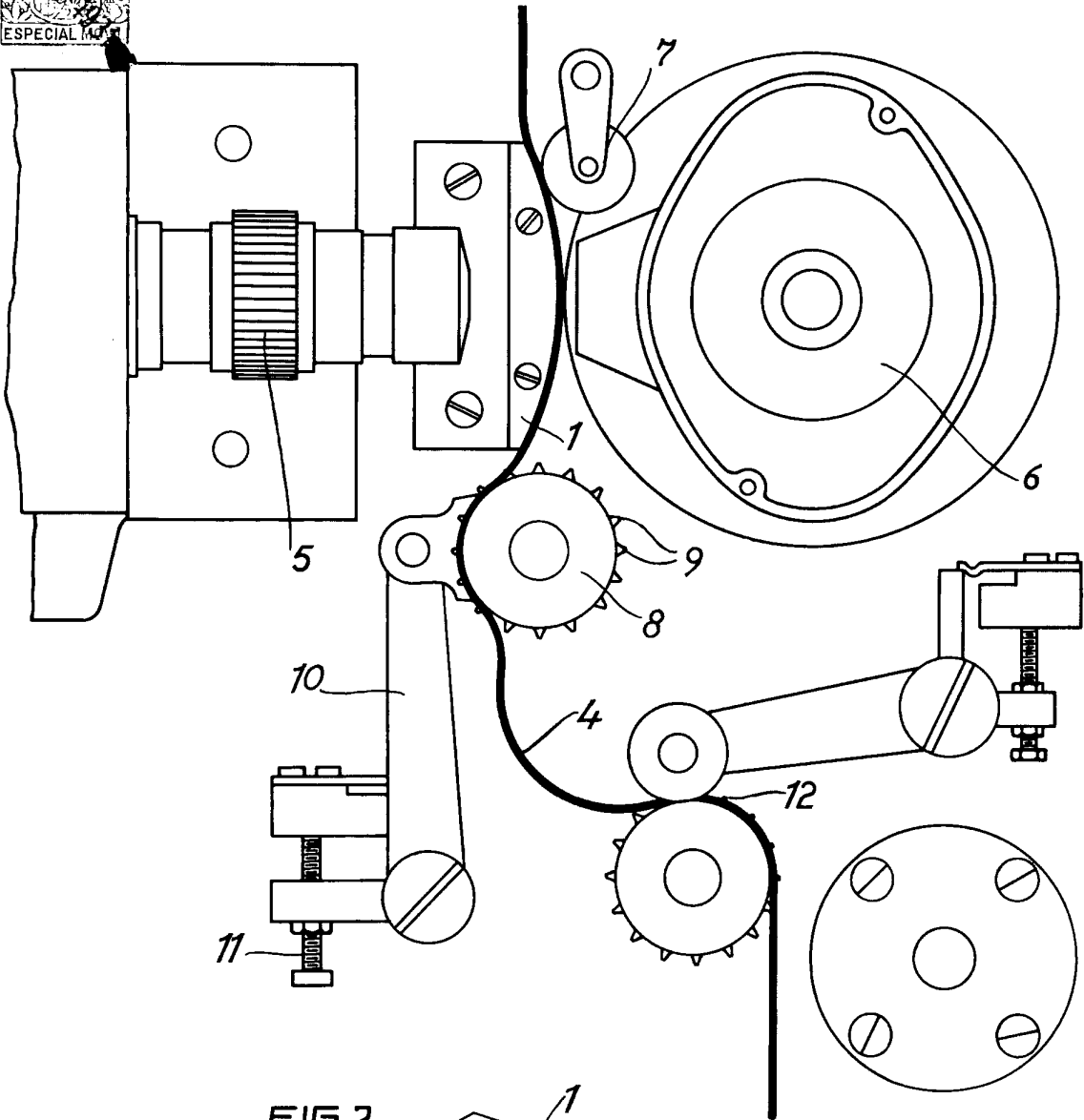
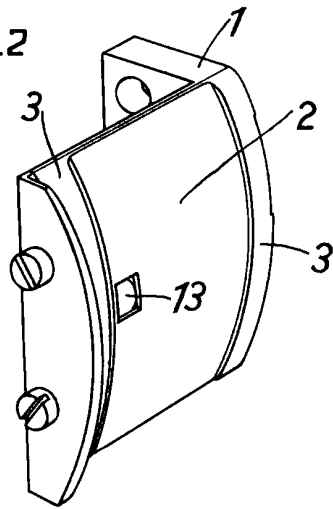


FIG. 2



W. J. PATENT
MAY 28 1913

W. J. PATENT