



123178

Luis Tragán, S.A., de nacionalidad española, establecida en Hospitalet de Llobregat (Barcelona), Camino de la Fabregada, s/nº, solicita registrar un Modelo de Utilidad, por 20 años, para España y sus Provincias de Ultramar, que se refiere a: "ARO DE CIERRE PRECINTABLE, PARA TAPAS DE BIDONES".

-----

Se refiere la presente solicitud de Modelo de Utilidad, a un nuevo tipo de aro de cierre, precintable de los que se aplican especialmente a las tapas de bidones en general, cuya principal originalidad radica en la simplicidad, tanto constructiva como funcional, de su ejecución, lo que le hace aportar notables mejoras sobre los dispositivos y sistemas de cierre similares actualmente aplicados a las tapas de bidones.

5

En efecto, es sabido que los bidones, en general, para su más fácil manejo, van dotados de un dispositivo de cierre que permite que las operaciones de extracción y colocación de su tapa se realicen de un modo muy sencillo. A tal efecto en la actualidad, se vienen utilizando unos aros de cierre de dichas tapas, cuyo accionamiento mediante palanca, se

10

En efecto por la zona superior de las mismas tapas y

123178<sup>2</sup>



paralelamente a ellas.

El sistema de palanca referido presenta el inconveniente de que por su colocación paralela a la tapa, resulta difícil su acceso, ello amén de que el desbloqueo del cierre se efectúa a base de complicados mecanismos que encarecen el propio cierre

Por la presente solicitud de Modelo de Utilidad se dá a conocer un aro de cierre para tapas de bidones, cuya principal característica radica en que tanto la palanca de accionamiento, como el dispositivo de precinto de que va dotado, al igual que el mecanismo de cierre y apertura propiamente dicho, van situados en la periferia del propio aro, con lo que el accionamiento del conjunto resulta extremadamente simple y no estorba para la manipulación del bidón.

Otra ventaja importante a citar es la de que, todo ello, se ha conseguido a base de una simple combinación de una palanca y un tirante articulados y dotados de correspondientes elementos para su facilidad de precintaje.

Para mayor claridad en las descripciones, nos vamos a referir a los dibujos que se adjuntan a la presente memoria y que representan, a título de ejemplo ilustrativo, no limitativo, un aro de cierre para tapas de bidones, realizado de conformidad con las características del Modelo que se patenta.

En dichos dibujos, la Fig. 1 corresponde a una vista en perspectiva de la zona superior de un bidón, al que se le ha incorporado el nuevo dispositivo de cierre precintable.

La Fig. 2 muestra en detalle a mayor escala, una vista en perspectiva del mecanismo de cierre, en posición abierta.

Según tales figuras, el aro de cierre para tapas de bidones, objeto del presente modelo, está constituido por un aro hemitórico -1-, que es el destinado a encajar con los bordones



perimétricos respectivos del bidón -2- y de su tapa -3-, estando dicho aro partido por la zona donde se aplica el dispositivo de cierre y de precinto.

50 Este dispositivo, está compuesto por un tirante -4-, a modo de puente, con la posibilidad de articulación en uno de los extremos libres del aro -1- y en la zona media de una palanca -5-, asimismo fijada con posibilidad de articulación en el otro extremo libre del referido aro.

55 Resulta también esencial, en el presente modelo, que la palanca -5-, lleve en el extremo questo al de su articulación, una aleta -6-, perpendicular a ella y dotada de un orificio -7-, para el paso del hilo o cordón de precinto -8- que, a su vez pasa por el orificio -9- de un terminal -10- de dicha palanca -5-, también perpendicular a ella, pero en su mismo  
60 plano, cuyo terminal, antes de la operación de precintaje, pasa a través de la ranura -11- determinada por un resalte o embutición -12- del propio aro -1-.

65 Todo cuanto no afecte, altere, cambie o modifique la esencia del presente aro será variable a los efectos del registro que se solicita.

70 El Modelo de Utilidad, por: "ARO DE CIERRE PRECINTABLE, PARA TAPAS DE BIDONES", cuyo privilegio de explotación en España y sus Provincias de Ultramar, se solicita por un periodo de 20 años, deberá recaer sobre las particularidades que se concretan en las siguientes,

R E I V I N D I C A C I O N E S

75 1ª.-"ARO DE CIERRE PRECINTABLE, PARA TAPAS DE BIDONES", caracterizado por el hecho de que está constituido por un anillo hemitórico partido encajable en los bordones perimétricos del bidón y de su tapa, respectivamente, en uno de los extremos libres del cual se halla articulado un tirante,



80

a su vez unido articuladamente hacia la zona media de una palanca giratoria, dispuesta en el extremo libre del anillo referido y dotada, en su otro extremo, de una aleta perforada, situada en un plano perpendicular a ella, y de un terminal perpendicular a la palanca, situado en su propio plano, destinado a atravesar la ranura determinada por un saliente obtenido por embutición del aro principal, llevando, al igual que la aleta mencionada, un orificio de paso del precinto correspondiente.

85

2\*.-"ARO DE CIERRE PRECINTABLE, PARA TAPAS DE BIDONES".- Tal como se ha descrito y demostrado en los dibujos adjuntos.

Consta de cuatro hojas foliadas y mecanografiadas por una sola cara.

Barcelona a 23 de Junio de 1966

P.A. de Luis Tragán, S.A.

JUAN B. RENTER RIBAURA

123178

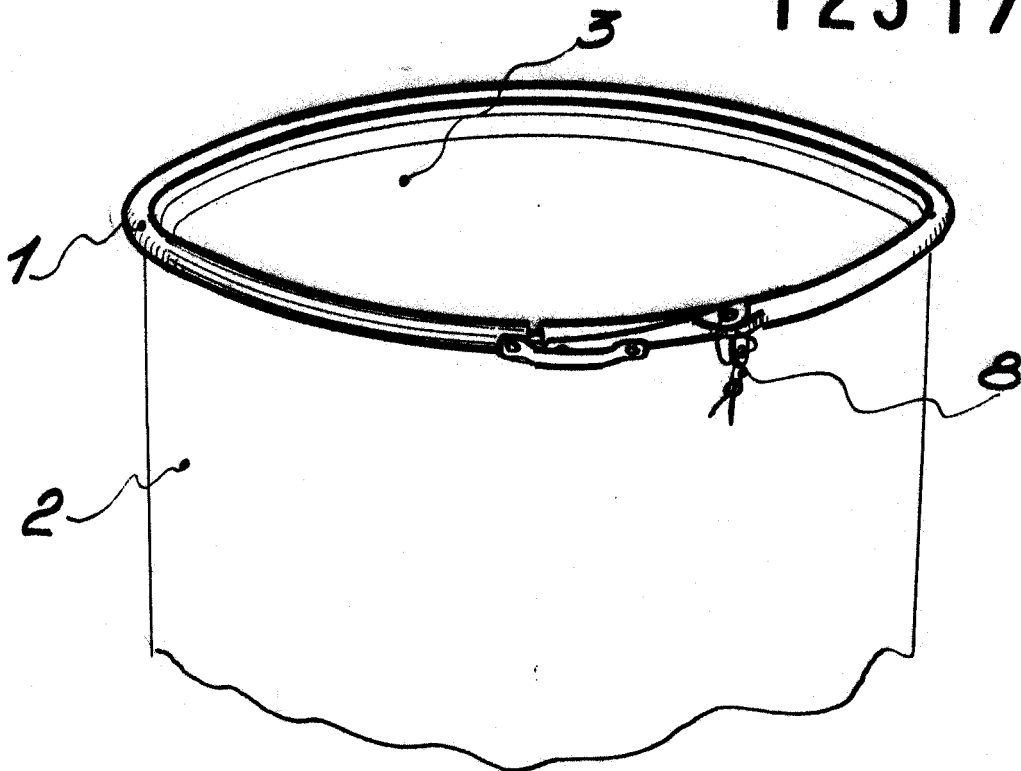


Fig. 1

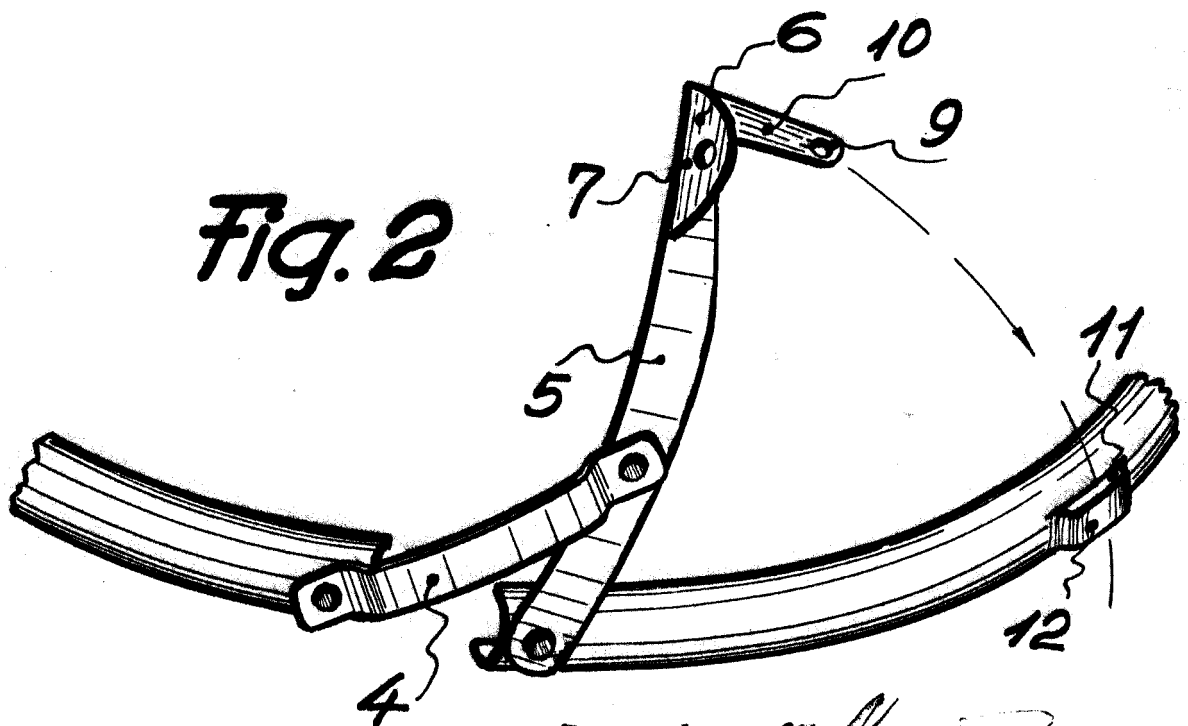


Fig. 2

Escala variable

Barcelona 23 Junio 1966  
P.A.  
*Juan B. Rentería Ridaura*  
Juan B. Rentería Ridaura