

23177



-8 JUL. 1966

ENTRAL

123177

MEMORIA DESCRIPTIVA
DE UNA PATENTE DE MODELO DE UTILIDAD POR VEINTE AÑOS EN ESPAÑA
A FAVOR DE DON JORGE GARRIGA PUIG, DE NACIONALIDAD ESPAÑOLA, RE-
SIDENTE EN BARCELONA, Pza. San Gervasio 51.
s o b r e
UN SERVICIO DE MESA PERFECCIONADO.



123177

5.- El presente Modelo de Utilidad hace referencia a un servicio de mesa, perfeccionado, cuyas características más esenciales radican en el hecho de ir dotado de un plato fraccionado giratorio, así como de un tazón, características éstas que le hacen aportar notables y sensibles mejoras de orden funcional, constructivo y práctico sobre las diversas realizaciones de servicio de mesa que hasta hoy día se han ejecutado.

10.- En efecto, es sabido que son muy diversas las ocasiones en que no se utiliza un servicio de mesa completo, sino más bien una simplificación de él a sus elementos más esenciales, siendo tal sistema muy utilizado en restaurantes, bares, etc., donde se lleva a cabo el autoservicio y también en líneas de transportes como trenes, aviones, etc.

15.- Es evidente que ello supone un considerable avance en lo que se refiere a la comodidad en cuanto que en los lugares y ocasiones precitadas resulta prácticamente imposible utilizar un servicio de mesa completo, y sino imposible, verdaderamente engorroso e incomodo. Es por ello, que en la actualidad ya existen servicios de mesa simplificados, todos los cuales se fundamentan en una bandeja principal, dotada de una serie de características en las que con mayor o menor acierto se logra la sustentación de los distintos elementos restantes del servicio de mesa y que son necesarios para efectuar una determinada consumición.

25.- Este es el caso que nos ocupa, en el cual se dá a conocer un servicio de mesa de los del tipo referido, pero que aporta como perfeccionamientos notables, en primer lugar, el hecho de ir dotado de una bandeja, con entrantes laterales centrales que faciliten su transporte y manejo, así como con una serie de refundidos en su superficie superior, aptos para la recepción de los elementos encargados de comportar los distintos alimentos: Uno de los refundidos a que se ha hecho mención ocupa la

30.-



parte central de la bandeja y está destinado a la recepción de una serie de pequeños platos, de formas y dimensiones expresamente estudiadas para que el conjunto de todos ellos forme una configuración a modo de un solo plato con una serie de divisiones intermedias, lo que facilitará el poder separar las distintas viandas en los mismos. Otro de los referidos se destina a sustentar un plato de tipo común, para colocar por ejemplo el pan, mientras que el tercer refundido de que va dotada la susodicha bandeja, está destinado a la recepción y sustentación asimismo de un tazón destinado a contener bebidas.

Para su mejor comprensión y mayor facilidad en las descripciones, nos vamos a referir a continuación a un dibujo que se adjunta a la presente memoria y que representa, a título de ejemplo explicativo, no limitativo, un servicio de mesa, perfeccionado, realizado de conformidad con el presente Modelo.

En dicho dibujo, la Figura 1a., se corresponde con una vista en perspectiva de todos los elementos componentes del servicio de mesa en cuestión.

La Figura 2a., se corresponde con una vista en planta del propio servicio, dispuesto para entrar en funciones.

La Figura 3a., muestra una sección longitudinal completa del mismo servicio, según un plano de corte longitudinal meridiano, por el nivel señalado AB de la Figura anterior.

Según tales figuras, el servicio de mesa perfeccionado, objeto del presente Modelo, está constituido por una bandeja principal -1- de forma y dimensiones variables, en cuyos laterales menores, hacia su zona central se han practicado sendos entrantes -2 y 3- destinados a facilitar el manejo y transporte de la bandeja -1- cuando así se desee.

Es esencial en el presente modelo, que en la zona central de dicha bandeja, vaya situado un amplio refundido -4-, destinado a recibir una serie de platos -5-, de configuración tal



que el acoplamiento de todos ellos dé lugar en conjunto a un plato fraccionado, dotado de una serie de divisiones intermedias, que facilita la separación correspondiente entre viandas. Además, cada una de estas porciones de plato -5- llevan sus paredes verticales, con excepción de una aleta saliente -6- e inclinada hacia fuera que viene a montar sobre el borde del refundido correspondiente -4-, consiguiéndose con tal disposición que el conjunto conformado por dichas porciones de plato -5- pueda ser giratorio en su alojamiento, permitiendo con ello situar la porción que se desee en la posición más adecuada para su utilización.

También es esencial en este modelo que en la misma bandeja -1- existan otros dos refundidos -7 y 8- de los cuales uno de ellos está destinado a recibir un plato -9- de forma usual, el cual se destinará a la colocación del pan, mientras que en el otro refundido se ajusta la base inferior -10- de un tazón -11- encargado de contener las bebidas correspondientes.

Todo cuanto no afecte, altere, cambie o modifique la esencia del servicio de mesa descrito, será variable a los efectos del actual Modelo de Utilidad.

NOTA

En resumen, la presente solicitud recaerá sobre las siguientes reivindicaciones.

1a.- Un servidío de mesa perfeccionado, caracterizado esencialmente por estar constituido por una bandeja principal, dotada en sus laterales menores de sendos entrantes que faciliten su transporte y manejo, y en su superficie superior de tres refundidos, uno central destinado a la recepción de una serie de porciones de plato, el conjunto de todas las cuales completan el refundido dando lugar a un modo de plato con divisiones intermedias de separación de viandas, poseyendo cada una de dichas porciones en su lado externo una aleta saliente que monta sobre el borde del refundido referido, facilitando con ello el giro



123177

de todas las porciones hasta situar en la posición más idónea de utilización la porción deseada; alojándose en los otros dos refundidos correspondientes un plato de tipo común para la situación del pan, y la base inferior a propósito de un tazón destinado a la recepción de bebidas.

5.-

2a.- UN SERVICIO DE MESA PERFECCIONADO.

Según se describe en la presente memoria que consta de cinco hojas escritas a máquina por una sola cara y dibujos.

Madrid a 8 de julio de 1966

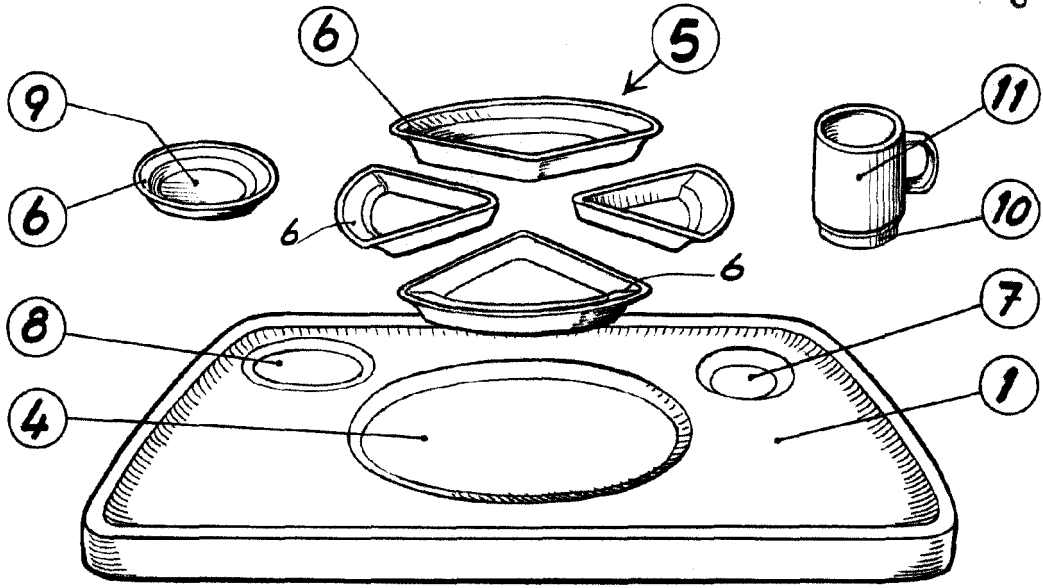


fig. 1

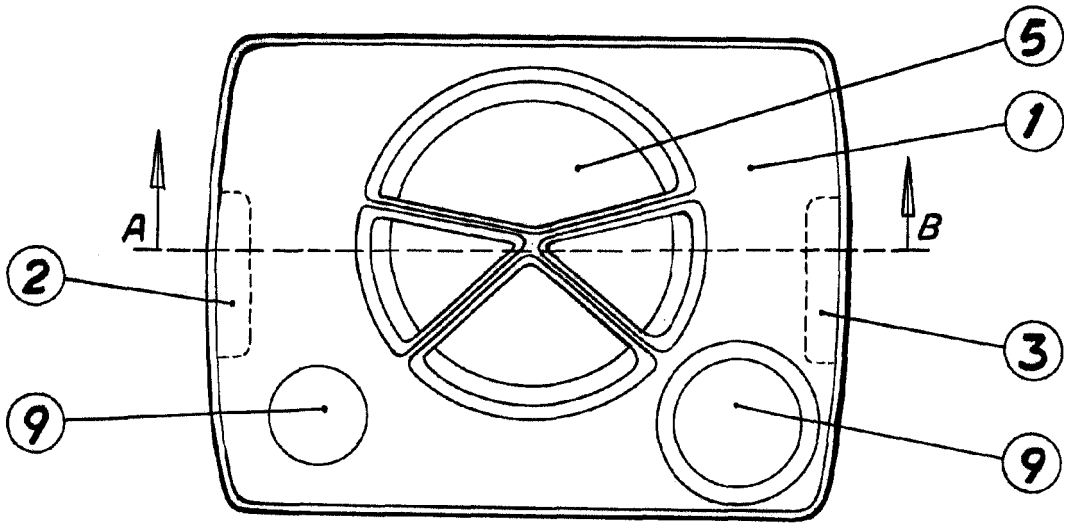


fig. 2

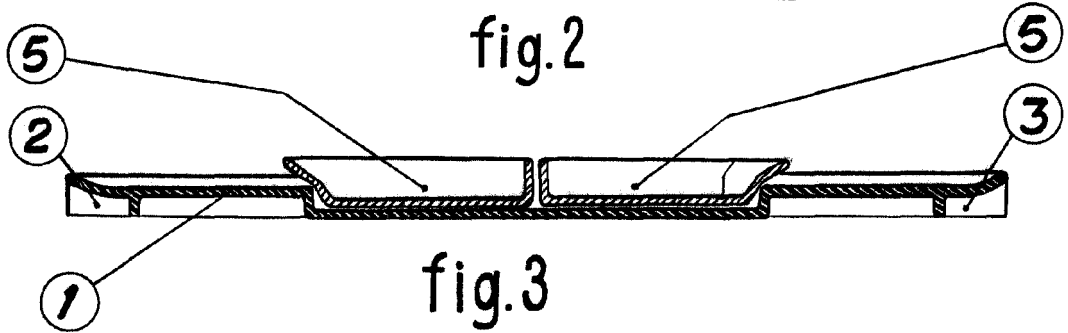


fig. 3

Escala variable
- 8 JULY 1900