

123163



123163

MEMORIA DESCRIPTIVA

correspondiente a la solicitud de concesión de un...

MODELO DE UTILIDAD

SOLICITANTE: Don JOSE CERVERA ROCA, y Don FEDERICO GARCIA CERVERO, ambos de nacionalidad española,

RESIDENCIA: MANISES (Valencia) Calvo Sotelo, 25

ENUNCIADO: "BACA TRANSFORMABLE EN ARMADURA PARA
TIENDA DE CAMPAÑA "

gl.me.

Prioridad: Patente n.º del

123163

-8



1

La invención a que se refiere la presente Memoria constituye una novedad industrial con características y ventajas que la hacen merecedora del privilegio de explotación exclusiva que por ella se solicita, de acuerdo con las prescripciones del Estatuto vigente sobre Propiedad Industrial de fecha 26 de julio de 1.929, texto refundido publicado el 30 de abril de 1.930.

5

10

Como es sabido, las excursiones a campo o playa, requieren, por lo común, la instalación de una tienda de campaña que preserve de las posibles inclemencias del tiempo. Sin embargo, el transporte de una tienda de este género exige, generalmente, el empleo de un espacio útil en un vehículo, dada la voluminosa estructura que comprende la armadura de la tienda y las lonas laterales de cubrición.

15

Con objeto de paliar dichos inconvenientes, los solicitantes han ideado una baca de automóvil que tiene la facultad de convertirse en armadura para una tienda de campaña, bajo una transformación de alto sentido práctico.

20

Al efecto la baca transformable en cuestión se caracteriza porque comprende unos largueros superiores, montados con carácter desacoplable, los cuales están compuestos por tramos desplazables entre sí que son fijables en distintas posiciones relativas de desplazamiento, siendo además acoplables en posición vertical sobre la baca de modo que actúan como mástiles de sustentación de esta última.

25

30

En una ulterior característica los largueros que actúan como mástiles de sustentación de la baca presenta practicada una ranura longitudinal en la cual se disponen encajados los bordes de las lonas laterales que comprende



1

la tienda de campaña, complementándose la formación de esta última con un techo que queda superpuesto a la antedicha boca.

5

Para ayudar a la comprensión de la idea expuesta se ha confeccionado a título explicativo y sin carácter restrictivo alguno, una lámina de dibujos. Ilustra la presente Memoria como un ejemplo de realización del objeto que nos ocupa.

10

La figura 1ª corresponde a una vista en perspectiva de la boca transformable en cuestión. Como puede observarse, se constituye mediante una parrilla -1- que comprende como habitualmente una disposición de largueros superiores -2-. Pues bien, constituye una verdadera novedad que dichos largueros superiores -2- estén montados sobre los tramos verticales -3- de la boca, con carácter desacoplable. A este efecto dichos largueros -2- de boca tiene sus extremos rematados por una aleta -4- a través de la cual pasa un tornillo -5- que penetra en los tramos verticales -3- portadores de las ventosas -6- de fijación sobre el techo del vehículo.

15

20

Complementariamente los propios tramos -3- de la boca pueden presentar ramas radiales -7- destinadas a recibir el acoplamiento de los largueros -2- en posición desmontada respecto de la boca, estando dichos largueros compuestos por tramos -2- y -8- desplazables entre sí, cuyas distintas posiciones de desplazamiento se fijan asimismo a través de los tornillos -5-.

25

30

La figura 2ª corresponde a una vista en perspectiva de la boca transformada en armadura para tienda de campaña. En efecto, según podemos comprobar los largueros -2-



123163

1 que en la figura 1ª constituían la parte superior de la baca
quedan acoplados sobre esta última en posición vertical ac-
tuando como mástiles de sustentación de la propia baca que,
5 en este caso queda en una posición flotante. Ventajosamente,
el acoplamiento de los largueros -2- sobre la baca se reali-
za acoplando la extremidad de aquellos en las ramas -7- es-
tablecidas en la repetida baca, y de modo que los tramos -
-2- y -8- de cada larguero puedan desplazarse entre sí para
regular la altura de la tienda.

10 Una vez dispuestos los mástiles en posición verti-
cal, se acoplan sobre estos últimos los bordes de las lonas
laterales de cubrición de la tienda, quedando complementada
la formación de la misma por medio de una techumbre -9- que
comprende un mástil -10- anclado a la región central de la
15 baca. Como habitualmente la tienda de campaña quedará ancla-
da con auxilio de los correspondientes vientos. A su vez, -
los tramos verticales -3- de la baca presentan extensiones
superiores -10- sobre las cuales se anclan los largueros -
superiores que comprende.

20 La figura 3ª representa una vista parcial en pers-
pectiva de la constitución de los largueros de la baca. Como
podemos apreciar con toda claridad dichos largueros quedan
compuestos por tramos -2- y -8- desplazables entre sí por -
acoplamiento telescópico, los cuales presentan practicada
25 una ranura -11- provista de escotaduras enfrentadas -12- -
a través de la cual se acoplan sobre dichos largueros los
bordes de las lonas laterales de cubrición de la armadura.
Entretanto, las distintas posiciones de desplazamiento entre
los tramos -2- y -8- quedan fijadas a través de los tornillos
30 -5- que anclan a estos últimos en posición normal sobre los



123163 -8

1 tramos verticales de la baca.

5 Por último la figura 4ª corresponde a una vista en alzado de una lona lateral de cubrición de la armadura en la que puede apreciarse que dicha lona -13- presenta a lo largo de todo su borde un bordón perimetral -14- a través del cual se acoplan las ranuras -11- de los mástiles extensibles, habiéndose representado además la abertura --15- que corresponde a la puerta de la zona frontal de la tienda. Todas las lonas laterales -13- disponen además de orificios superiores -16- a través de los cuales se anclan sobre las barras laterales de la parrilla que compone la baca.

10

15 En el campo industrial la realización de la baca transformable descrita ofrece una serie de ventajas decisivas. En efecto, la provisión en la misma de largueros superiores facultados de desplazamiento, que actúan como mástiles de sustentación de la baca, obedece a un proceso elemental de fabricación que no aumenta prácticamente los costos de producción, permitiendo expender estos elementos a precios asequibles en el mercado.

20

25 Pero si consideramos ahora que dicha organización de baca mejora las propiedades generales de sus similares conocidas, al presentar la facultad de transformarse en armadura para tienda de campaña bajo una operación fácil y cómoda que amplía sus posibilidades de aplicación, es evidente que el modelo solicitado adquiere una utilidad práctica singular por el beneficio o efecto nuevo que aporta a la función a que se destina.

30 Hecha la descripción precedente es necesario añadir que los detalles de realización de la idea expuesta pue-



1 den variar sin que por ello cambie la esencia de la invención, que es la que se desprende de los párrafos que anteceden y lo que se reivindica en la siguiente

NOTA

5 En resumen: El Modelo de Utilidad que se solicita ha de recaer sobre las reivindicaciones siguientes:

10 1ª.- BACA TRANSFORMABLE EN ARMADURA PARA TIENDA DE CAMPAÑA, caracterizada porque comprende unos largueros superiores montados con carácter desacoplable, los cuales están compuestos por tramos desplazables entre sí que son fijables en distintas posiciones relativas de desplazamiento, siendo además acoplables en posición vertical sobre la boca de modo que actúan como mástiles de sustentación de esta última.

15 2ª.- BACA TRANSFORMABLE, según reivindicación primera, caracterizada porque los largueros que actúan como mástiles de sustentación de la boca presentan practicada una ranura longitudinal en la cual se disponen encajados los bordes de las lonas laterales que comprende la tienda de campaña, complementándose la formación de esta última con un techo que queda superpuesto a la antedicha boca,

20 3ª.- Se reivindica por último, como objeto sobre el que ha de recaer el Modelo de Utilidad que se solicita "BACA TRANSFORMABLE EN ARMADURA PARA TIENDA DE CAMPAÑA".

25 Todo tal y como queda descrito y reivindicado en

123163

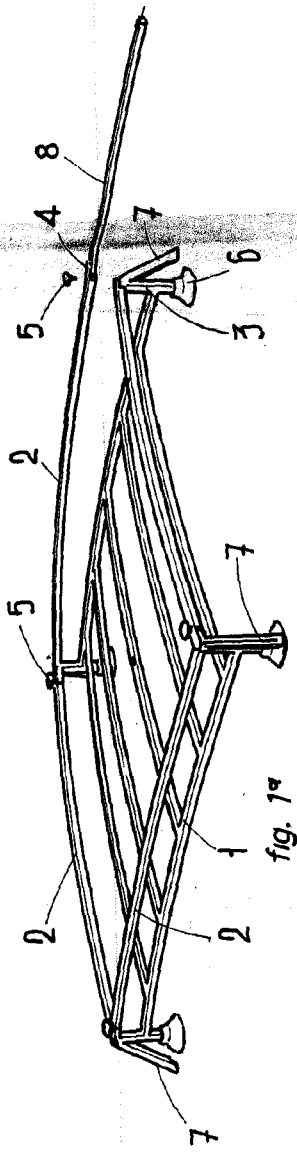


fig. 1ª

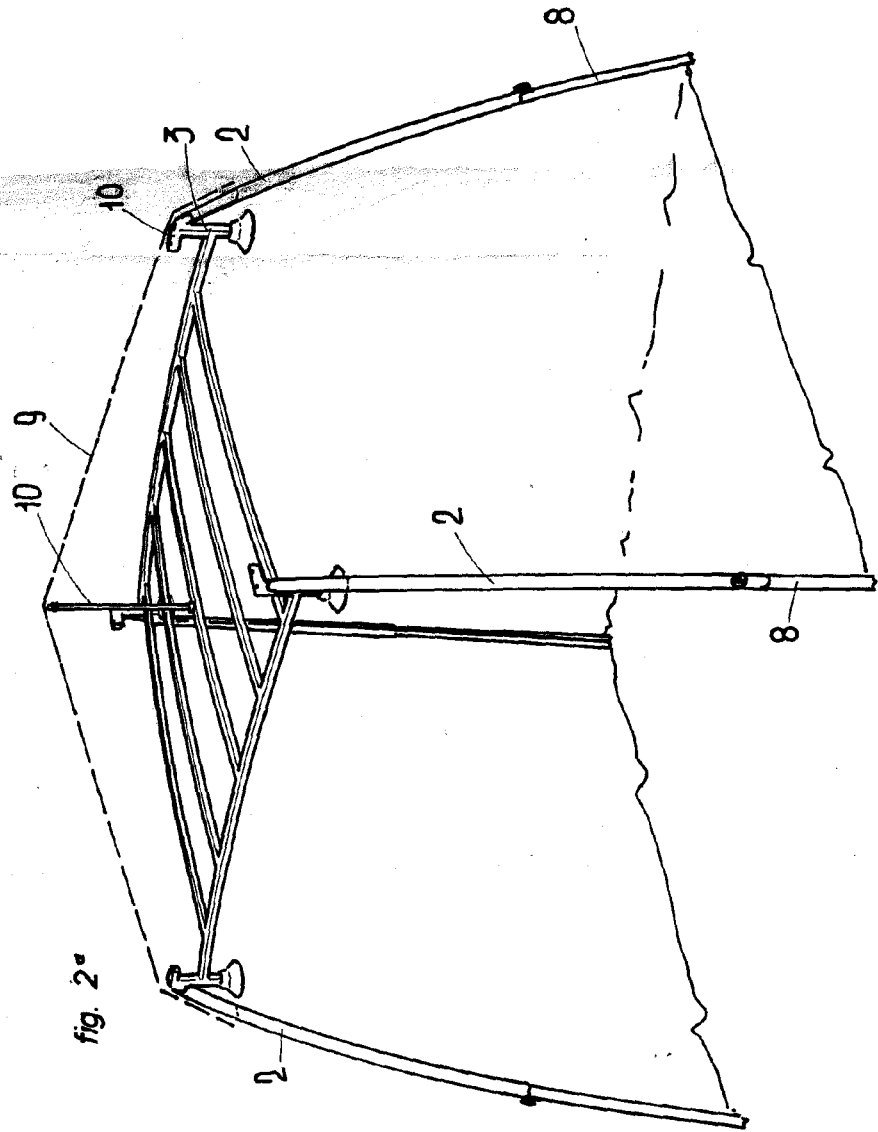


fig. 2ª

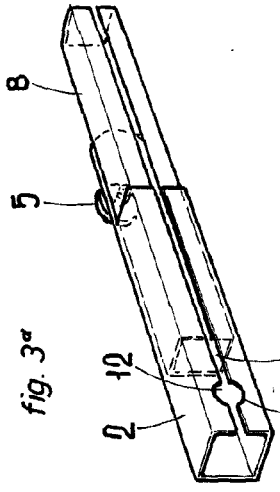


fig. 3ª

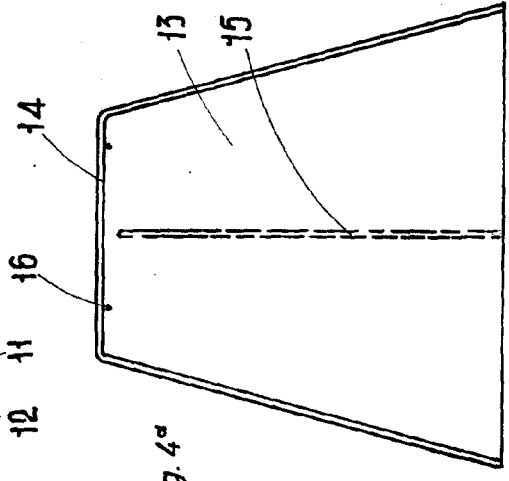


fig. 4ª

ESCALA VARIABLE
 Madrid, 8 de Julio de 1966
 BERNARDO UNGRIA
 P.R.