

123144



MODELO DE UTILIDAD

a favor de

Dn. LUIS NEGRE ESPINET, de nacionalidad española,
5 domiciliado en Cassá de la Selva (Gerona), calle Primitivo
Artigas nº 2,

por:

» MESA CON BANDEJAS AUXILIARES »

-o00o-

10

MEMORIA DESCRIPTIVA

El presente modelo de utilidad tiene por objeto como
su enunciado indica, una mesa con bandejas auxiliares, la cual es-
tá provista en cada una de sus patas de un receptáculo suscepti-
ble de giro alrededor del pie soporte de la mesa en que va insta-
15 lado, permitiendo de esta forma disponer a la citada bandeja o
receptáculo bajo la mesa o exteriormente de la misma, cumpliendo
fidedignamente los fines esenciales para los que específicamente
ha sido concebida con la máxima seguridad y eficacia.



En la actualidad en lugares donde se practica diver-
20 sidad de juegos, tales como naipes, ajedrez, etc., como tambien
en bares, clubs y centros dedicados a esta clase de expansiones,
suelen servir las consumisiones de los jugadores sobre la misma
mesa de juego, lo cual constituye una gran molestia y obstáculo
para el buen desarrollo del juego, que se practica, ahora bien, en
25 algunos casos para aliviar esta deficiencia se suele colocar una
mesa suplementaria al lado de cada jugador, donde se depositan las
consumisiones del mismo; derivando ello en otra incomodidad, la
cual es el tener que disponer de varias mesas alrededor de la prin-
cipal de juego, ocupando por consiguiente un considerable espacio.

30 Es objeto de este modelo de utilidad, una mesa do-
tada de bandejas o receptáculos adaptados a las patas, sobre las
cuales son factibles de determinar un movimiento giratorio de mo-
do que, cuando no es precisa su utilización estas pueden disponer-
se bajo el tablero de dicha mesa y, por el contrario, cuando se
35 desee utilizar la bandeja puede situarse exteriormente al alcan-
ce del jugador correspondiente a la misma.

De conformidad con ello, la bandeja o receptáculo
auxiliar que se preconiza se caracteriza por estar constituida por
un recipiente que consta de una base con los lados formando ángu-
40 lo recto entre si y, un tercero que los une en forma circular, por
los cuales se elevan las paredes de dicho recipiente, estando pro-
vista la arista de las que forman ángulo recto, de un elemento de
retención o sustentación a la mesa, el cual se introduce en el in-
terior de un cuerpo cilíndrico que axialmente comporta a otro de
45 mayor diámetro que se acoplará alrededor de la pata soporte, que-
dando retenido en posición mediante un tornillo tope que impide
que dichos cuerpos cilindricos descendan por la pata soporte de la
mesa.



Estas son a grandes rasgos las principales ca-
50 racterísticas, objeto de este modelo de utilidad, las cuales
se pondrán de manifiesto más particularmente en el transcurso
de la descripción que a continuación se dá, en la que, para fa-
cilitar su comprensión, se hace referencia a los dibujos de la
lámina adjunta, en los que, de manera un tanto esquemática y
55 tan sólo por vía de ejemplo se muestran los principales detalles
del conjunto interesado. Estos detalles se dán a título meramen-
te ilustrativo, por tanto esta memoria debe ser considerada sin
caracter restrictivo alguno.

En la lámina de dibujos adjunta:

60 La figura 1 muestra una vista parcial en perspec-
tiva de una mesa con la bandeja que se preconiza, la cual está
instalada en las patas soportes en posición de uso, pudiendose
apreciar las líneas de trazo continuo la disposición del servi-
cio.

65 La figura 2 muestra una vista en perspectiva de
la citada bandeja, la cual aparece oculta bajo el tablero de
la mesa cuando está en posición de un utilización.

70 La figura 3 muestra una vista en perspectiva de
dicha bandeja auxiliar, en la cual se aprecia con todo detalle
y claridad las principales características de su elemento gira-
torio.

Como se puede apreciar en las figuras enumeradas,
la bandeja auxiliar que se preconiza se caracteriza por estar
constituida por un recipiente que consta de base -1- con paredes
75 -2- formando ángulo recto entre si y, una tercera -3-, que las
une de forma circular, habiendose previsto la arista común a las
paredes -2-, un elemento de retención -4- de la mesa el cual se
introduce en el interior de un cuerpo cilindrico -5- que está



unido tangencialmente a otro de mayor diámetro -6- que se aco-
80 pla a la pata soporte de la mesa quedando retenido en posición
por medio de un tornillo tope -7- que impide el descenso de di-
cho recipiente o bandeja.

De todo lo expuesto facilmente se infiere que
el presente modelo de utilidad proporciona una mesa con bande-
85 jas auxiliares las cuales están provistas de un elemento que
faculta su giro de alrededor del pie soporte de la mesa en que
se instala, pudiendo ocultarse bajo el tablero de la misma, o
bien situarse en su exterior para ser utilizada. Dado que esta
bandeja es fácilmente montable y desmontable sobre los casqui-
90 llos que le unen a las patas de la mesa, ello posibilita que
pueda procederse cómodamente a su limpieza.

Se hace constar a los efectos oportunos, que en
el de este modelo, se podrán introducir todas aquellas varia-
ciones de detalle que la práctica y las circunstancias pudieran
95 aconsejar, siempre y cuando que, con las mismas, no se modifi-
quen las características principales de la mesa con bandejas
auxiliares descrita.

N O T A

100 Se declara de novedad el contenido de las si-
guientes

R E I V I N D I C A C I O N E S

1.- Mesa con bandejas auxiliares, que se caracteriza
por estar provista en cada una de sus de un receptáculo de for-
105 ma triangular, uno de cuyos lados es arqueado y, los otros dos,
rectos, habiendose previsto en la arista vértice de unión de
estos dos lados rectos un gancho eje que se complementa con un



soporte retentor integrado por dos casquillos de diferente diámetro unidos tangencialmente, siendo ajustado el casquillo de mayor diámetro a la pata de la mesa, en su parte superior inmediata al tablero, y en el casquillo de menor diámetro se introduce el gancho eje del receptáculo bandeja que puede ser girada para quedar oculta en la parte inferior del tablero, cuando no se usa, hacia la parte externa del mismo para ser usada.

115 2.- MESA CON BANDEJAS AUXILIARES.

Todo ello tal y como se describe y reivindica en la presente memoria que consta de cinco hojas mecanografiadas por una sola de sus caras y se ilustra con la lámina de dibujos adjunta.

120 Barcelona, 22 de Junio de 1966.

P. PUJOL

P. P.

123144



22

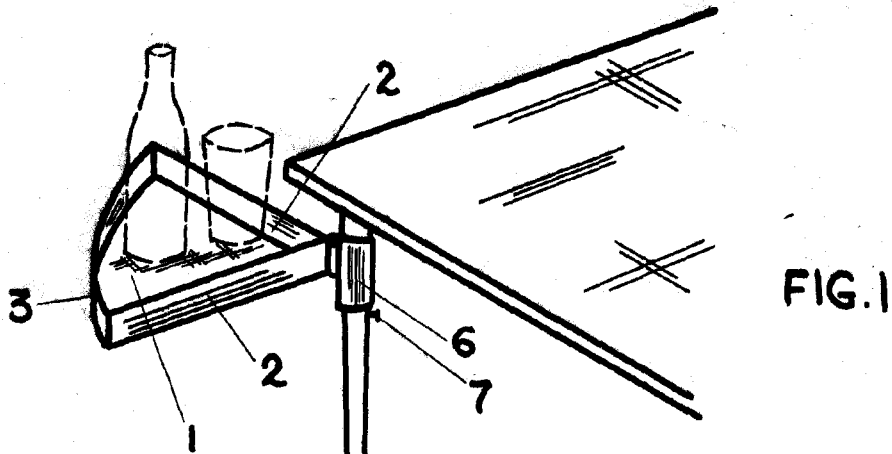


FIG. 1

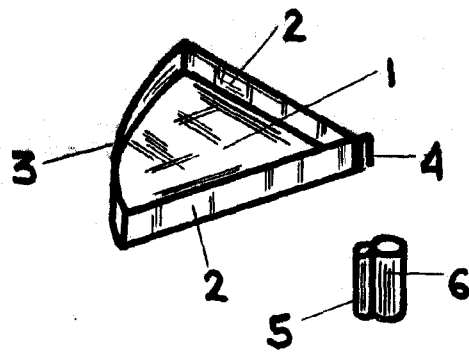


FIG. 3

ESCALA VARIABLE

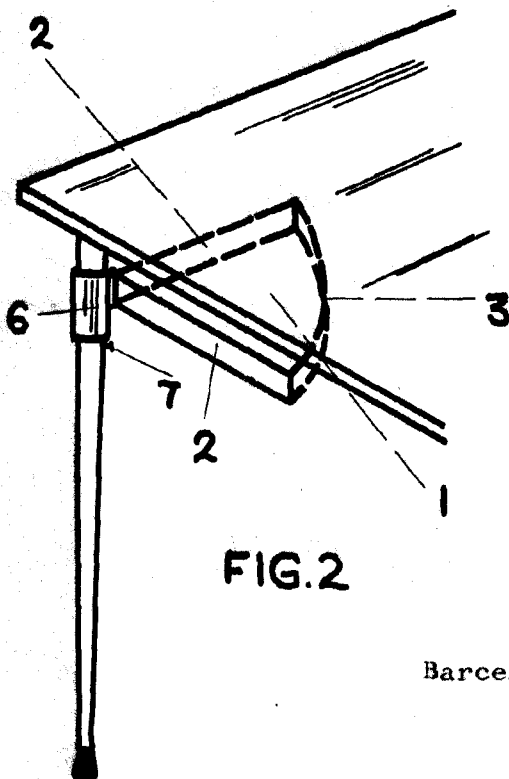


FIG. 2

Barcelona, 22 de Junio de 1966.

P. PUJOL

P. P.