



67



M O D E L O
D E
U T I L I D A D

por "UN JUGUETE DE ARRASTRE", a favor de la firma española
LEUNAMS, S.A., residente en BARCELONA, calle de Camp, nº 45.

= . =

MEMORIA DESCRIPTIVA

El presente modelo de utilidad se refiere a un
juguete de arrastre.

En la invención se ha ideado un juguete que
imita a un gusano grotesco, integrado por una pluralidad
5. de piezas moldeadas, enlazadas entre sí de madera articula-
da, cada unas de cuyas piezas simula un fruto.

El fruto anterior, simula la cabeza del gusano,
para lo cual comprende ojos, nariz y antenas.

En el arrastre, los diversos frutos se bambolean
10. alternativamente merced a las ruedas excéntricas de que



están dotadas al propio tiempo que unas hojas de remate de los mismos, giran sobre sí mismas.

Con el fin de facilitar la explicación se acompaña a la presente memoria descriptiva de una lámina de dibujos en la que se ha representado un caso práctico de realización.

5.

En el dibujo:

La figura 1, representa una vista esquemática en alzado de uno de los elementos integrantes del conjunto.

10.

La figura 2, es una perspectiva del conjunto, según el modelo.

15.

Haciendo referencia a las figuras, se aprecia en su realización un juguete integrado por una pluralidad de elementos 1, que imitan frutos diversos, unidos entre sí articuladamente, según 2, comprendiendo cada uno de los elementos, un eje 3, con ruedas excéntricas 4 y 5, y un eje vertical 6, en cuyo extremo saliente se halla una rueda de vaso 7, que dota a dicho eje de giro, produciendo el movimiento de las hojas de remate 8.

20.

El modelo dentro de su esencialidad puede ser llevado a la práctica en otras formas que difieran en detalle de la citada a título de ejemplo en la descripción. Podrá, pues, ser llevado a la práctica en cualquier forma y tamaño, empleando en su construcción los materiales más adecuados a cada caso por quedar todo ello comprendido en el espíritu de las reivindicaciones.

25.



N O T A

Describe el objeto del presente invento, se declaran como no divulgadas ni practicadas en España, las siguientes reivindicaciones:

5. 1. Un juguete de arrastre, caracterizado esencialmente por el hecho de estar constituido por una especie de gusano grotesco, formado por una serie de frutas, enlazadas entre sí en forma articulada, previstas todas ellas de un par de ruedas, montadas excéntricamente con respecto a su eje de giro con el fin de que en el arrastre se bambolean las distintas frutas, y comprendiendo la fruta anterior anterior una boca, ojos y nariz saltones y un par de antenas, así como en su interior un mecanismo de sonería en el arrastre del tipo formado por una rueda dentada fija al eje de las ruedas y una lengüeta actuante sobre la misma, 15. y comprendiendo cada fruta en su interior un eje vertical, en cuyo extremo inferior saliente se halla una rueda de vaso que roza el suelo intermitentemente en el bamboleo de la fruta, durante el avance, y en cuyo extremo superior saliente se hallan insertas unas hojas, que tienen movimiento de 20. giro intermitentes, de acuerdo con los roces de la rueda inferior, y comprendiendo la fruta extrema de cola, una campanilla extrema, que suena en los movimientos de arrastre.



2. Un juguete de arrastre.

Según se describe y reivindica en la presente memoria descriptiva que consta de 4 hojas foliadas y escritas a máquina por una sola cara, acompañadas de los dibujos reglamentarios.

5.

Madrid, a 7 de Julio 1966

p.a. JAIME ISERN

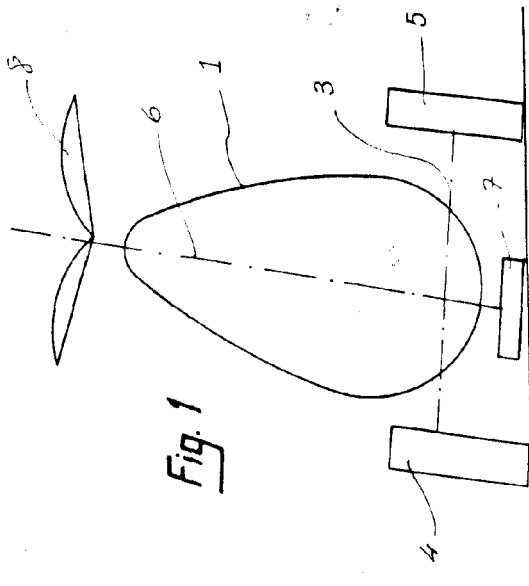


Fig. 1

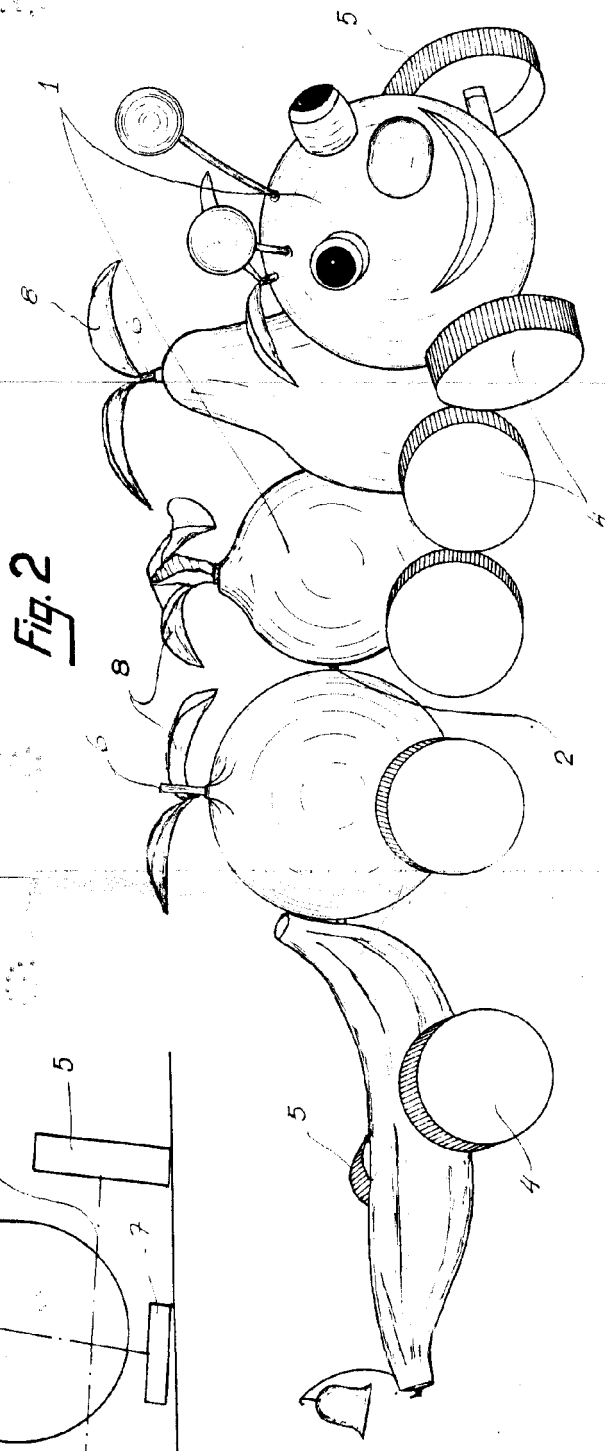


Fig. 2

Madrid, 7 Oct. 1968
 P.P. Jaime Isern
 A. Isern