

123.118



1

# memoria descriptiva

123118

M O D E L O   D E   U T I L I D A D

que se solicita en ESPAÑA por VEINTE AÑOS

a favor de D. JUAN CANOVAS DELGADO, de na-

cionalidad española, residente en Barcelo-

na, Constitución 181, por: un "DISPOSITIVO

DE SEGURIDAD EN TERMINTERRUPTORES."

-----



Se refiere la presente Memoria Descriptiva que se une a solicitud de registro como MODELO DE UTILIDAD por un "DISPOSITIVO DE SEGURIDAD EN TERMINTERRUPTORES" cuyas características de novedad, le confieren la cualidad de aportar a los fines que se persiguen, ventajas más que suficientes para aspirar en derecho, al privilegio del registro que se solicita.

- 5.- El dispositivo que se preconiza, viene a cubrir, una laguna existente en el funcionamiento de los equipos termointerruptores, tan generalizados como trascendentales en vastos campos de actividades industriales, en los cuales por cualquier fallo mecánico, regulación defectuosa, montaje incorrecto, o causa imponderable el termointerruptor o termostato en cuestión, cuya misión es únicamente desconectar o regular una determinada temperatura, en un elemento calefactor de un circuito de caldeo, no reacciona.
- 10.- Al no producirse la desconexión apetecida, se mantiene el caldeo, lo que incuestionablemente produce alteraciones en el proceso a que alimenta de calor. e incluso averías y accidentes en mayor o menor grado.
- 15.-
- 20.-



El dispositivo que se preconiza, como de su enunciado se desprende, tiene como misión garantizar que el salto se producirá, inexorablemente, en el momento oportuno, determinado como límite tolerable para caso de avería

- 5.- incorrecta graduación del termointerruptor, contra el cual actúa, obligándole a producir la desconexión con interrupción del servicio de alimentación.

- 10.- Sobre este efecto de extraordinaria utilidad, hay que añadir que el dispositivo puede ser extraído después de disparado y sustituido por otro nuevo, sin necesidad de manipulación sobre el circuito a que se aplica y esta extracción, es realizada desde el exterior, eliminándose manipulaciones enojosas.

- 15.- Sustancialmente consiste en un vástago, montado sobre un cuerpo o pequeña carcasa con capacidad de deslizamiento longitudinal, al cual es requerido por un muelle antagónico y el cual deslizamiento provoca el ataque contra el elemento de disparo del mecanismo termo-interruptor a que se aplica, obligándole a funcionar en el sentido de interrupción, cuando se ha alcanzado la temperatura límite
- 20.-



de seguridad, la cual produce el reblandamiento o incluso fusión de una arandela que actúa de retén, contra el cuello de la carcasa, porque el diámetro interior, es menor que la cabeza a este efecto determinada en el vástago impulsor y porque la temperatura de fusión del material en que está constituida o la de reblandecimiento en su caso, corresponde a la temperatura límite de seguridad.

5.-

Se acompañan unos dibujos en los que se muestra una manera de llevar el invento a la práctica, haciendose cons-

10.-

tar de manera expresa que el mismo carece de carácter privativo en sus detalles toda vez que se citan solamente a título de ejemplo.

15.-

Consiste como se ha anticipado, en un cuerpo cilíndrico (1) que recibe con capacidad de deslizamiento longitudinal, el vástago (2) dotado de un arillo (3) rígidamente vinculado, en el que ataca, antagónicamente, el muelle (4) que descansa su otro extremo en el diafragma (5) consustancial del casquillo (1) y a este efecto determinado.

20.-

La posición representada en la figura 1ª corresponde a la posición del vástago (2), después del momento de disparo,



producido por reblandecimiento, o fusión de la arandela (6) en cuyo paso interior (7) topaba la cabeza (8) del vástago (2) antes del disparo.

5.- Esta expulsión del vástago (2) con un recorrido que dependerá del dimensionado de que se le dote, alcanza el elemento de disparo de interrupción en el termointerruptor al que se aplica, la cual aplicación es realizable por medios convencionales tales como roscado del cuello (9) o cualquiera otro medio.

10.- La figura 2ª representa exclusivamente la cabeza (8) del vástago (2) en posición de retención por la arandela (6) antes del sureblandecimiento o fusión.

15.- Suficientemente descrito el invento así como una manera de llevarlo a la práctica, se hace constar de manera expresa que el mismo acepta modificaciones de detalle siempre que éstas no afecten a su fundamento.

#### REIVINDICACIONES

20.- 1ª.- "DISPOSITIVO DE SEGURIDAD EN TERMOINTERRUPTORES" caracterizado porque consta de un cuerpo cilíndrico - hueco que lleva determinado un cuello, para su aplica-



5  
10  
15  
ción contra el termointerruptor correspondiente, en cuya  
oquedad longitudinalmente determinada, capacita al desli-  
zamiento en este mismo sentido, de un vástago de longitud  
predeterminada para que alcance al elemento de disparo  
del termointerruptor y al cual deslizamiento es requerido  
por un muelle antagónico que lo rodea, con apoyo en un  
anillo consustancial del vástago y un diafragma consus-  
tancial del cuerpo cilíndrico, a este efecto determinado  
y porque el momento de expulsión lo produce el reblande-  
cimiento y en su caso fusión de una arandela de material  
idóneo contra cuyo diámetro interior apoya al vástago  
mediante un ensanchamiento de que goza en el extremo co-  
rrespondiente, y porque la vinculación del elemento al  
termo interruptor posee carácter de intercambialidad, del  
disparado por el repuesto, desde el exterior con total  
independencia del aparato termostático al que se aplica.

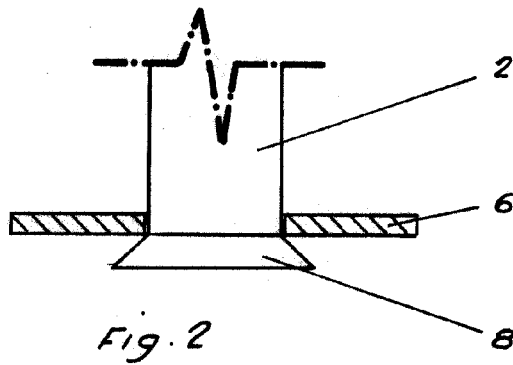
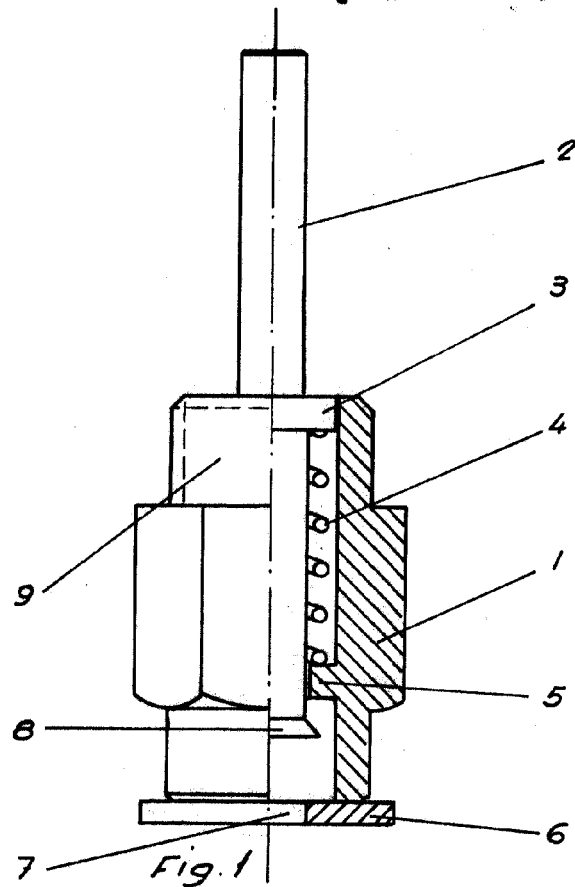
## 2.- DISPOSITIVO DE SEGURIDAD EN TERMOINTERRUPTORES.

La presente memoria descriptiva, consta de seis hojas  
escritas a máquina y por una sola cara,

Madrid, 7 JUL. 1966  
EL AGENTE OFICIAL,

A. L. DE LA HERRAN  
P. E.

123118



Escala variable.

7 JUL 1908  
Madrid,  
A. L. DE LA HEREDIA  
P. P.  
*[Signature]*