





y duradero, de fácil manejo, constituyendo un aplique mas bien decorativo sobre la hoja de la ventana, a la vez que de sencilla y rápida fabricación, para que, dentro de su excelente calidad los costes no resulten muy elevados. Como todos estos -  
10 fines se han logrado plenamente, no cabe duda que con este objeto se consigue una apreciable mejora y beneficio utilitario en esta clase de herrajes de carpinteria, que justifican sobradamente los méritos de sus creadores a que se les otorgue el  
15 privilegio de exclusividad que implica el presente Modelo.

Con el fin de facilitar la descripcion que vamos a efectuar de este nuevo cierre, nos auxiliaremos en lo que sigue de una lámina de dibujos que nos muestra un ejemplo de realización de uno de ellos, con la natural salvedad sobre su caracter  
20 meramente aclaratorio, a fin de que no se vea en tales dibujos ningún sentido restrictivo, debiendo darles por ello una amplia interpretación.

Los citados dibujos representan en sus distintas -  
figuras como sigue:

25 Fig. 1.- Sección vertical, longitudinal de un cierre.

Fig. 2.- Sección longitudinal, según un plano horizontal.

30 Fig. 3.- Sección transversal, a mayor escala que las anteriores, por A-B.

Valiéndonos pues de los mencionados dibujos, vemos que el ejemplo de cierre que en ello se representa comprende - las partes y piezas siguientes, señaladas en los dibujos con referencias numéricas, para facilitar su identificación:



35                    Está constituido el cierre por una caja metálica -1-,  
preferentemente en forma de prisma rectangular, con el testero  
o lado extremo -2-, provisto de la aleta o prolongación -3-, con  
varios orificios -4-, para fijar el cierre en el borde del mar-  
40                    cado, o bastidor de la hoja deslizante verticalmente, de la ven-  
tana de guillotina. Esta caja dispondrá además, de otros orifi-  
cios -22-, para su fijación con tornillos al lugar de aplica-  
ción.

                    Dentro de la referida caja -1-, vá alojada una ba-  
rra -5-, cuyo extremo -6- sobresale de la caja para actuar de  
45                    pestillo, sobre las muescas o escalones del marco de la venta-  
na. La referida barra -5- está guiada en sus desplazamientos -  
por el correspondiente orificio de salida al exterior existen-  
te en el lado -2- y además por una plancha transversal -7-, a  
la que atraviesa, cuya plancha se halla doblada en ángulo die-  
50                    dro recto, con una larga porción -8- paralela a uno de los la-  
dos mayores de la caja.

                    Entre la plancha transversal -7- y una arandela -9-  
que hace tope en un pasador -10-, hay un muelle -11- en espiral  
que actúa por expansión, impulsando al pestillo a que asome per-  
55                    manentemente su extremo -5- fuera de la caja.

                    Cierta porción del extremo -12- de la barra -5-, se  
halla conformado con sección rectangular, al objeto de que se -  
aloje en la gargantilla -13- de una pieza cilíndrica -14-, la  
cual tiene dos escotaduras -15- entre las que penetran los ex-  
60                    tremos de un pasador -16- que unen articuladamente la barra -5-  
al cilindro -14-.



El cierre comprende tambien un pomo o mando -17- que, aun cuando en el ejemplo es cilindrico, puede adoptar cualquier otra forma. Este pomo tiene un vástago -18- que penetra en el cilindro -14-, solidarizandose a él por medio de la tuerca -19- o por cualquier otro dispositivo, siendo de notar que entre el cuerpo cilindrico del pomo -17- y el vástago -18- se forma un escalón -20- que penetra en los orificios practicados en la plancha o lado anterior de la caja -1- y en la plancha -8- a la cual sirve de medio de sujeción.

En el pomo -17- hay roscado un tetón -21-, que se introduce en el apropiado orificio practicado en el cilindro -14-.

El funcionamiento de este cierre es como sigue: como es natural, el montaje de estos cierres se efectua a ambos lados de la hoja móvil de la ventana de guillotina. Por efecto de la fuerza expansiva del muelle -11-, el pestillo -6- se mantiene permanentemente fuera de la caja -1-, actuando por tanto sobre las muescas o escalones del marco y fijando la hoja en una posición determinada. Cuando deseemos variar dicha posición tomaremos los pomos -17- con ambas manos y los giraremos en dirección encontrada, de manera que haran girar los cilindros -14-, los cuales tiraran de las barras -5- que, al vencer la resistencia de los muelles -11-, ocultarán los pestillos -6-, permitiendo entonces el libre desplazamiento de la hoja de la ventana.

El cierre descrito y representado podrá fabricarse en variedad de tamaños, formas y materiales, asi como con la



90 modificación de pequeños detalles constructivos, siempre que no se altere lo esencialmente característico, que se resume en la siguiente

NOTA

Los puntos no conocidos ni practicados en España que se reivindican en este Modelo de Utilidad, son:

95 1.- Cierre de ventana tipo guillotina, compuesto por una caja, caracterizado porque en su interior aloja a una plancha doblada en ángulo diedro, recto, con un orificio en la porción transversal, para servir de guía a la barra interna - que actua de pestillo, cuya plancha transversal, sirve a la vez de tope del extremo de un muelle en espiral, dispuesto al-  
100 rededor de la barra pestillo, mientras que el otro extremo de dicho muelle hace presión sobre una arandela, con tope en un pasador, a fin de que, al actuar por expansión, mantenga al - pestillo con la tendencia permanente a salir de la caja, hallán-  
105 dose alojado el extremo interno de la mencionada barra dentro de la gargantilla de una pieza cilíndrica, a la cual vá solidada articuladamente por medio de un pasador, con sus extremos alojados en sendas muescas, siendo solidaria dicha pieza ci-  
lindrica, del eje de un pomo externo de accionamiento, con un -  
110 tetón excéntrico, penetrando en el cilindro, de tal modo que al girar el referido pomo, se obliga a ocultarse al pestillo dentro de la caja, al comprimir el muelle de forma que al soltar el pomo vuelva a salir al exterior para su actuación sobre el marco de la ventana



1966

115

2.- "CIERRE DE VENTANA TIPO GUILLOTINA", de conformidad en un todo en lo esencial y fines industriales a lo descrito en la precedente memoria descriptiva, y gráficamente representada en los adjuntos planos para su mejor comprensión.

Esta memoria consta de SEIS hojas escritas o mecanografiadas por una sola cara a doble espacio en 118 líneas.

Madrid,

7 JUL 1966

Por autorización de los interesados

JOSE LOPEZ  
P. P.

123112



Fig. 1

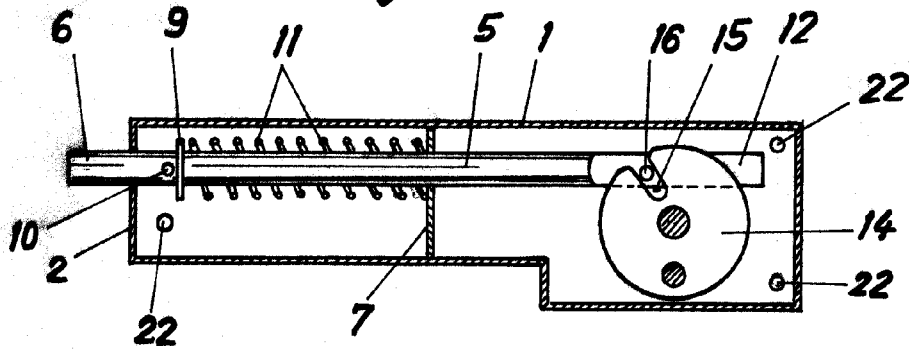


Fig. 2

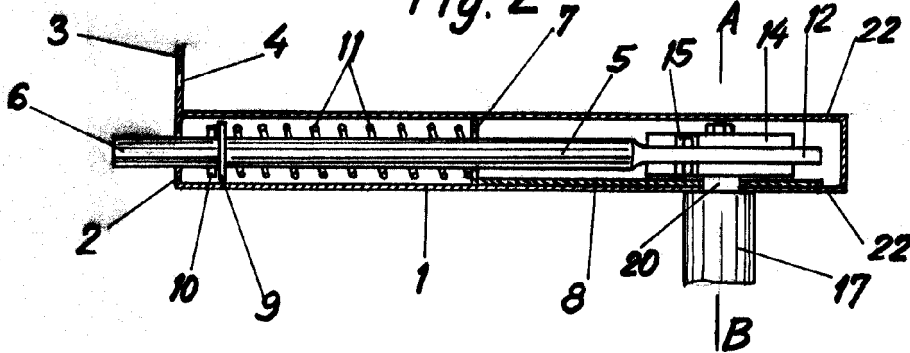
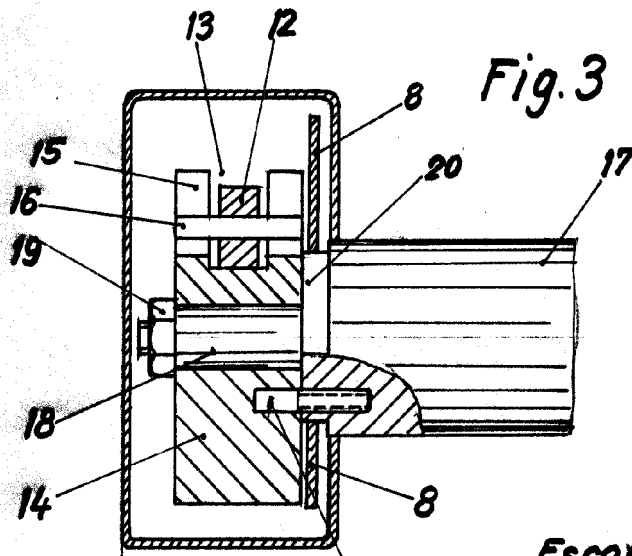


Fig. 3



Sección A-B

Escala Variable  
Madrid JUL 1966

P. A.  
JOSE LOPEZ  
P. P. m

