

123111



123111

MEMORIA DESCRIPTIVA

Correspondiente a la solicitud de registro de un Modelo de Utilidad que, por veinte años se solicita registrar en España, a favor de Don José GONZALEZ BONILLA, de nacionalidad española, residente en Málaga, calle Horacio Lengo núm. 8 ,-----

p o r

" ENLACE MEJORADO DE MUÑECO DE FUTBOLIN CON SU BARRA DE MANEJO "

El objetivo del presente modelo de utilidad cuyo registro se solicita es obtener una mejor unión de los muñecos utilizados en los futbolines con sus respectivas barras de manejo.

5 En resumen, el nuevo medio consiste en pasar una abrazadera en "U" colocada horizontal a través del cuerpo del muñeco de modo que el extremo curvado salga por la espalda y en dicha curvatura quede también comprendida horizontalmente la barra al ser apretadas tuercas en los dos brazos roscados de la "U" salientes del pecho del muñeco.

10

En la presente Memoria se describe un dibujo que, como ejemplo

123111



y sin caracter limitativo, se refiere a una realización del modelo.

En el dibujo adjunto:

La figura 1 muestra una vista posterior de la silueta del muñeco, la barra y el citado medio de unión, y

La figura 2 muestra un corte de dicho conjunto según la línea II-II en la figura 1.

La observación de ambas figuras es suficiente para tener una idea completa del enlace mejorado. En ellas se ve como se ha resuelto el corte en el cuerpo del muñeco, haciendo en su espalda un rebajo -1- transversal con una curvatura semicircular -2- más al fondo, y en cuya región media se ha formado un cajeado -3- de mayor amplitud por arriba y por abajo para terminar en dos perforaciones -4- que salen del pecho de la figura situadas en el plano de simetría de ésta.

El elemento de unión es una abrazadera -5- en forma de "U" cuyos dos brazos -5a- se pasan por las respectivas perforaciones -4- y se inmovilizan en ellas con sendas tuercas atornilladas en los extremos de dichos brazos.

La barra -7- de manejo del muñeco ha sido pasada previamente en el momento de colocar la abrazadera, y cuando en esta se colocan las citadas tuercas -6- se las aprieta de modo que se consiga la solidaridad entre el muñeco y su barra, como es preciso cuando esta barra va a ser manejada durante el juego.

En las diversas realizaciones de este enlace mejorado de muñeco de futbolín con su barra de manejo caben pequeñas variantes en formas del muñeco y coloraciones de éste y del mango de la barra, así como en sus tamaños.

Cabe asimismo, dentro de las equivalencias técnicas, el introducir la abrazadera con las tuercas situadas en la espalda y la barra atravesada delante ya que esto constituye en realidad idéntica for-

123111



ma de sujecion y no se aparta de las características que se reivindic-  
can en la siguiente.

N O T A

5 EN RESUMEN, el modelo de utilidad que, por veinte años se solicita re-  
gistrar en España deberá recaer sobre las siguientes reivindicaciones:

1ª.-Enlace mejorado de muñeco de futbolín con su barra de manejo,  
caracterizado por pasar a través de dos perforaciones paralelas reali-  
zadas dentro del plano vertical de simetría del muñeco entre pecho y  
10 espalda los dos brazos de una abrazadera en "U" cuya curvatura deberá  
resultar en la espalda y cuyos extremos de dichos brazos salientes en  
el pecho estarán inmovilizados y apretados con respectivas tuercas.

2ª.-Enlace mejoras de muñeco de futbolín con su barra de manejo,  
de acuerdo con la reivindicación anterior, caracterizado porque en la  
15 espalda del muñeco se ha creado un cajeadado horizontal con una parte in-  
terna curvada para apoyar en ella parte de la superficie cilíndrica de  
la barra de manejo y en la región media de dicho cajeadado uno de mayor  
amplitud y ancho suficiente para recibir los citados dos brazos de la  
abrazadera entre cuya curvatura habrá sido pasada la citada barra.

3ª.-Por último se reivindica como objeto sobre el que ha de recaer  
20 al Modelo de Utilidad que, por veinte años se solicita para España,----

p o r

" ENLACE MEJORADO DE MUÑECO DE FUTBOLIN CON SU BARRA DE MANEJO "

Todo conforme queda expresado en la presente Memoria Descriptiva  
que consta de tres hojas escritas a máquina por una sola cara y planos  
que se acompañan.

Madrid, 7 de Julio de 1966

P. A.  
PEDRO FELIX MAÑA  
P. A.

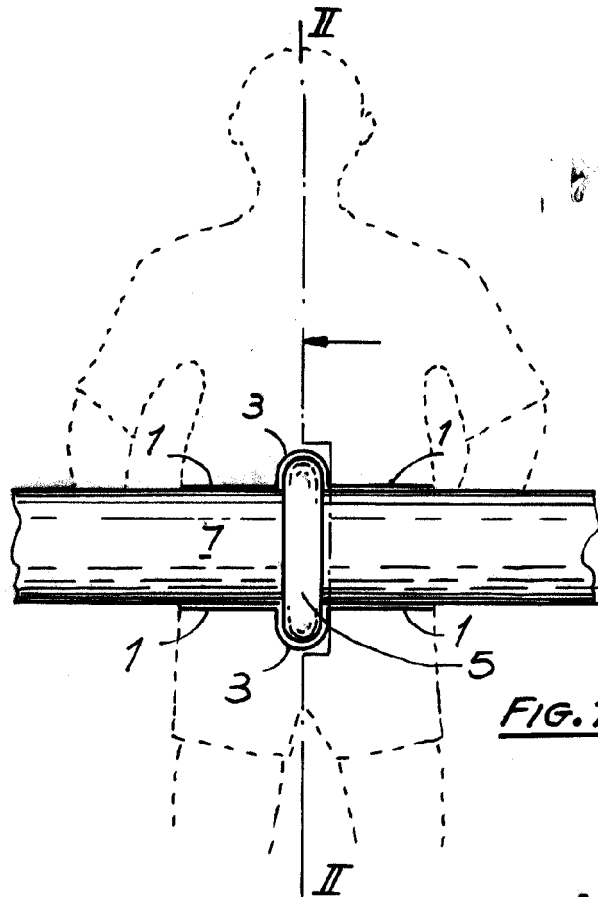


FIG. 1

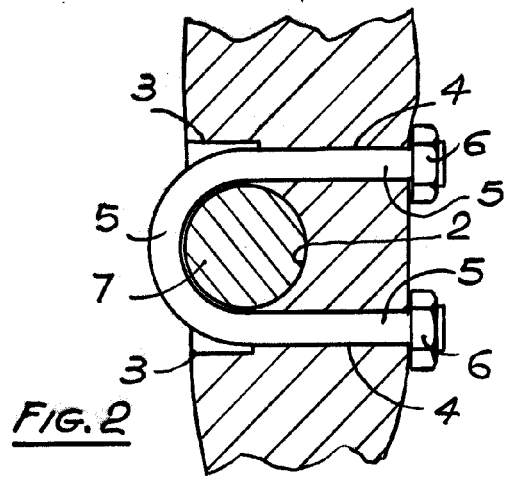


FIG. 2

123111

Madrid, 8 JUL. 1968  
P. A.  
PEDRO FELIX MADA  
P. A.  
*[Handwritten signature]*

ESCALA VARIABLE.