



PATENTE DE INTRODUCCION

por 10 años

para "Perfeccionamientos en la construcción de mecheras de
lana cardada"-----

a favor de la Sociedad: BACIANA y SANAHUJA, de nacionalidad
española, domiciliada en SABADELL (Barcelona), calle de San
Pablo, número 98.

MEMORIA DESCRIPTIVA

La presente memoria descriptiva se refiere a una paten-
te de introducción destinada a garantizar la explotación ex-
clusiva de unos perfeccionamientos en la construcción de má-
quinas mecheras para trabajar lana cardada, mediante los cua-
5 les se obtiene una gran simplificación en el organismo de
dichas máquinas que resultan con mucha mayor facilidad de
asido y de entretenimiento.

Los citados perfeccionamientos consisten esencialmente
en disponer los correones de seccionado de las cintas provi-
10 nentes de la napa procedente de las cardas, de modo que un
correón conduzca dos cintas, con las cuales alimenta dos



distintos juegos frotadores, y el otro correón conduzca otras dos cintas para alimentar dos juegos alternados con los dos anteriormente expresados.

15 En los dibujos adjuntos se demuestra, de una manera esquemática, la disposición de los órganos con los cuales se realizan los perfeccionamientos de que se trata.

La figura 1 es una demostración, en respectivas proyecciones lateral y de frente, de la marcha del primer correón.

20 En la figura 2 se demuestra análogamente la marcha del segundo correón.

La figura 3 es una vista del conjunto de la disposición de los dos correones.

25 En la figura 1 la marcha del correón K es la indicada por las flechas 1, 2, 3, 4, 5, 6, 7, de modo que llevando dos cintas alimenta con una de ellas al juego frotador A y con la otra al frotador B, es decir al primero y al tercero.

30 En la figura 2 la marcha del correón K' se indica mediante las flechas 8, 9, 10, 11, 12, 13, 14, para alimentar con las dos cintas que lleva los juegos C y D, respectivamente, o sea el segundo y el cuarto.

35 En E se demuestra la disposición de los cilindros con coronas salientes engranadas o alternadas que determinan el corte de las cintas en las napas de fibras de lana, viéndose en los dibujos, sin necesidad de señalarlas expreso, la disposición de las poleas de guía o de conducción de los correones.



- 3 -

N O T A

Por la patente de introducción a que se refiere la presente memoria descriptiva se REIVINDICA:

40 1.- La explotación exclusiva de perfeccionamientos en la construcción de mecheras de lana cardada, que esencialmente consisten en combinar dos dispositivos de correones para la conducción de las cintas que provienen del seccionado de las napas de fibras de lana, de tal manera que cada
45 correón conduce dos cintas, a fin de alimentar con un correón dos respectivos juegos de frotadores y con el otro correón otros dos correspondientes juegos de frotadores alternados con los primeros.

50 2.- La explotación exclusiva del objeto de la patente, sean cuales fueren las circunstancias que concurran con su esencialidad definida en la anterior reivindicación, cual objeto es:

"Perfeccionamientos en la construcción de mecheras de lana cardada".

Consta



- 4 -

Consta la presente memoria de cuatro hojas foliadas,
escritas por una sola cara.

Barcelona, 21 de Mayo de 1931.

P. p. de la Sociedad: BACIANA y SANAHUJA,

[Handwritten signature]



FIG. 1

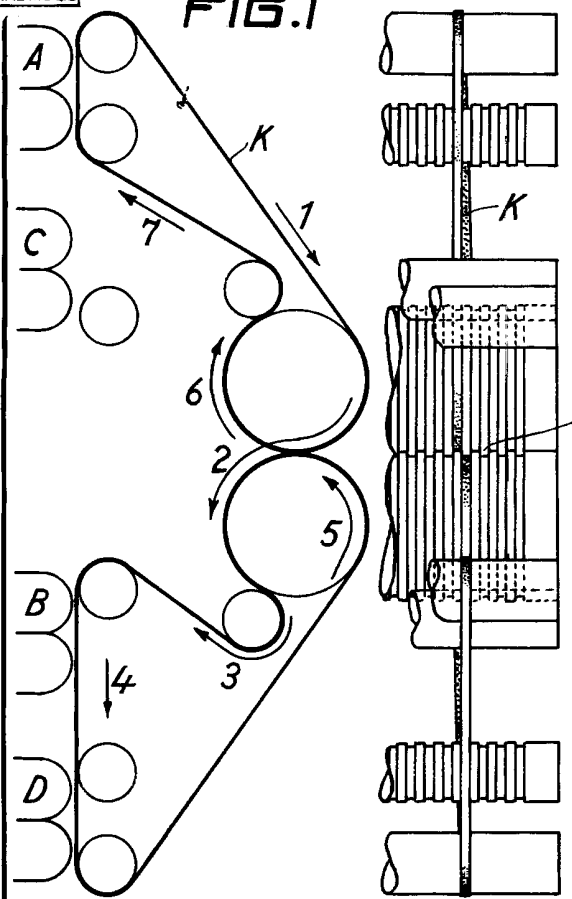


FIG. 2

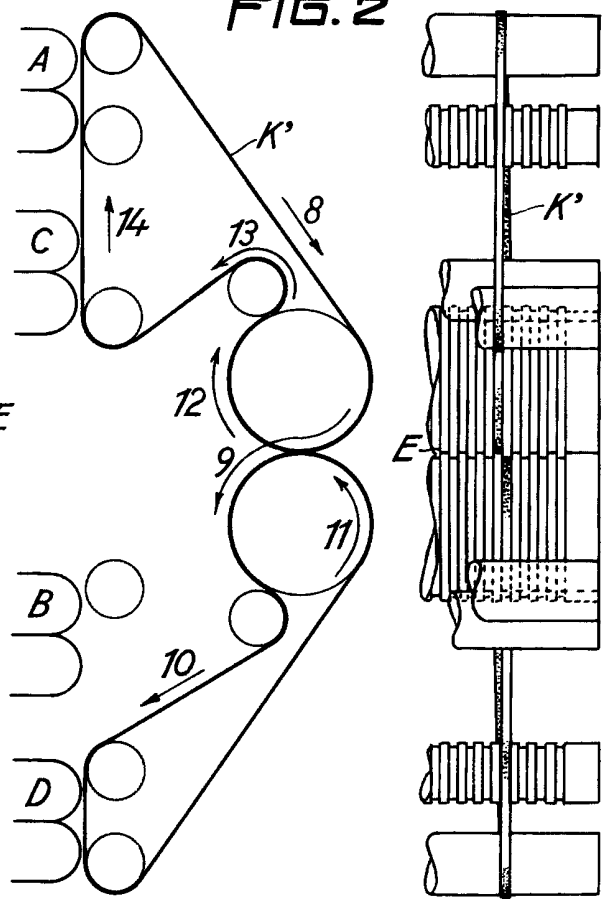
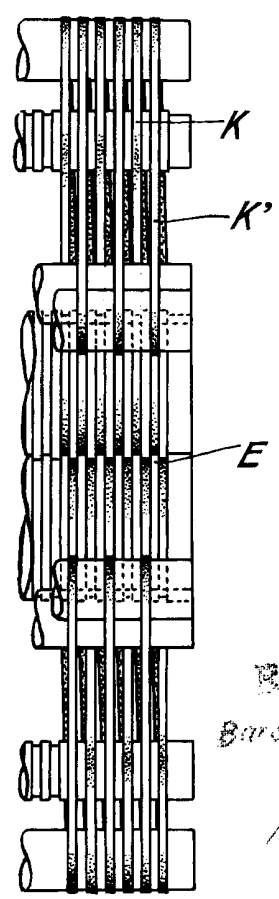
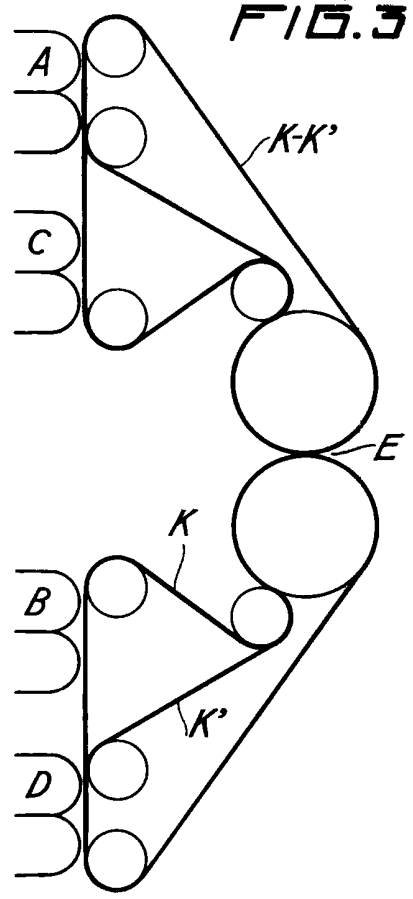


FIG. 3



ESCALA VARIADA
Barcelona 21 MAYO 1931