



MEMORIA DESCRIPTIVA

=====

en apoyo de la solicitud de una patente de introducción, por DIEZ años, " POR NUEVOS PERFECCIONAMIENTOS EN ENLAZADORES DE UNIR Y SELLAR FLEJES, PRECINTANDOLOS" (sexto grupo, clase 58)

5 a favor de Amable ALVAREZ VAZQUEZ, industrial, establecido en URBÍ-San Miguel de Basauri-(Vizcaya) calle Alameda n° 18.-quien declara que el objeto de la patente lo ha visto en el extranjero, pero no puede precisar si está patentado fuera de España ni quien lo fabrica, si bien le consta que ni ha sido patentado

10 ni fabricado en España hasta la fecha.-

Son numerosos los procedimientos de unir o enlazar y precintar los flejes que a este fin se emplean para cajas y otros bultos, y entre ellos se encuentra uno nuevo, en forma de cruz simple, doble o triple que fueron objeto de solicitud de patente de

15 invención concedida bajo el n° 119662, pero la verdad es que ninguno ha sido creado ni fabricado en España que viniere a llenar el vacío que se notaba en este ramo de los artículos de precintado, por no existir ninguno por el estilo del que es objeto de esta

20 petición de patente, el cual ofrece la ventaja de dar una mayor eficacia y garantía desde el punto de vista seguridad, pues está bien demostrado que la falta de un enlazador como el que se describirá mas abajo ha dado motivo a que muchas veces quedase frustrado el objetivo de seguridad perseguido al aplicar uno o varios flejes a las cajas y otros bultos, puesto que teniendo en cuenta que

25 la madera y las cajas generalmente encogen y, por otra parte, el fleje se dilata algo, resulta fácil desplazar los flejes aplicados con enlazadores corrientes del sitio en que se colocaron y seguidamente correr las tablas para, de esta forma, y fraudulentamente, extraer el contenido del bulto. Para mejor explicar el alcance del

30 nuevo enlazador, en una hoja adjunta aparecen varias figuras ilustrativas del objeto de la patente.-

La fig. 1 es un enlazador co-



riente de los hasta ahora conocidos el que solo recibe el fleje en un único sentido longitudinal del enlazador; la fig. 2 es otro enlazador diferente que también recibe el fleje en un sólo sentido, lo cual ocurre también al enlazador de la fig. 3. La fig. 4 es un rectángulo de metal adecuado y de dimensión que puede variar, en el que se aprecian dos agujeros rectangulares cuya dimensión puede asimismo ser variable, y cuyo objeto es, como se aprecia en las fig. 5 y 6 y 7 recibir el 2º fleje en sentido transversal del enlazador, evitando, de este modo, al formar una cruz, que se pueda desplazar el fleje para abrir fraudulentamente la caja según se ha descrito en las líneas 25 a 29. La fig. 8 es un enlazador como el de la fig. 2, pero con los agujeros necesarios para recibir el 2º fleje transversalmente al sentido del enlazador, y la fig. 9 es un enlazador igual al de la fig. 8 pero provisto de los mismos agujeros, quedando, con la aplicación de la patente en igualdad de eficacia los enlazadores de las fig. 2 y 3 que el de la fig. UNO.- La fig. DOS(10) es una caja precintada con enlazadores corrientes, sin los perfeccionamientos aludidos, cuyos flejes han sido desplazados y la caja puede robarse impunemente, ya que será fácil volver las tablas a su sitio y los flejes sin dejar huellas de la manipulación. La fig. 11 es una caja precintada con enlazadores con el objeto de esta patente, que impiden puedan desplazarse los flejes, y por tanto esta eficazmente protegida e inviolabilizada. Las fig. 12- 13 y 14 son 3 perfiles diferentes, que son los que pueden afectar los enlazadores de tipo parecido al de la fig. 1 y fig. DOS(2).- Las fig. 15- 16 y 17 y 18 son enlazadores como el de la fig. 1, con los perfeccionamientos de esta solicitud de patente, mas los perfeccionamientos que fueron objeto de mi patente concedida bajo el n° 114.012. La aplicación de la patente es tan sencilla, que no requiere mayor explicación; el artículo se fabricará por un procedimiento industrial adecuado y para aplicar el 2º fleje que va en sentido transversal no ofrece ninguna dificultad, y se puede poner antes o después de aplicar, digo precintar, el pri-



por floje o sea el que lleva el enlazador en su sentido longitudinal, a gusto del operador.-

N O T A
MEMORIAL

70 Se declara que el objeto de esta solicitud de patente es de origen extranjero, sin poder precisar el nombre del inventor ni si está patentado fuera de España, pero sí que no lo ha sido que yo sepa en esta hasta la fecha, como tampoco que haya sido fabricado en el país, y la patente recaerá sobre la siguientes reivindicaciones:

75 1° Sobre dos agujeros de forma rectangular u otra y de dimensiones variables, aplicables sobre los enlazadores de que se ha hecho mención y a que se refieren las figuras uno y dos de la presente memoria, así como los dibujos o dibujo que contiene dichas figuras, siempre que tengan por objeto recibir un segundo floje en la forma que se ha concretado, pudiendo ser los enlazadores de tamaño variable, y ser aplicado **DE** **LOS** **AGUJEROS**, pues el hecho de aplicar uno solo no indica que no quede dentro de la patente que se solicita.

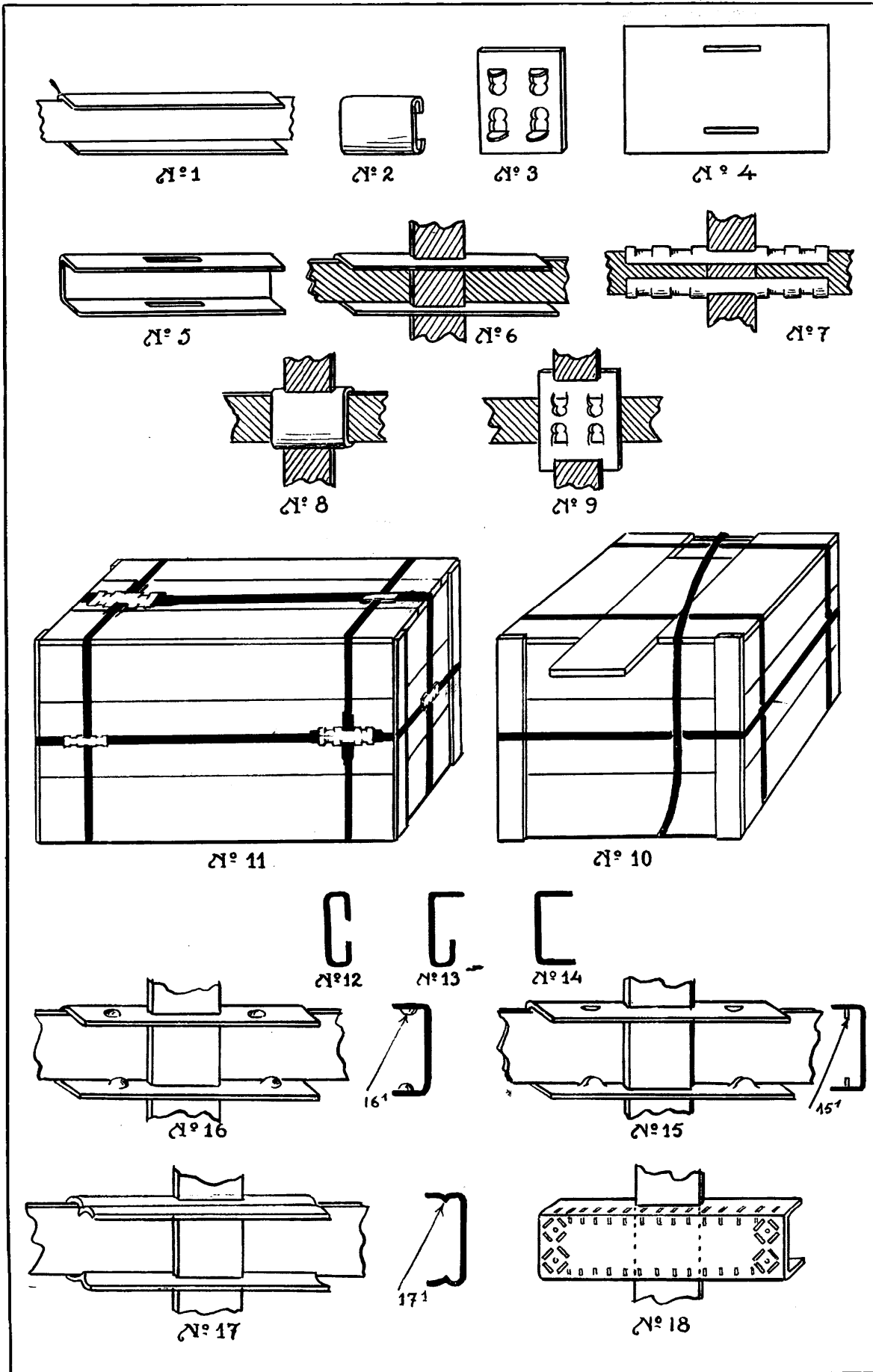
80 2° La exclusiva fabricación por un medio industrial cualquiera en España y sus territorios, de enlazadores con los perfeccionamientos patentados y antes aludidos, así como con las otras otras variantes que han sido objeto de mi patente 114012

3° La explotación exclusiva, por DIEZ años, en España y sus territorios de estos perfeccionamientos.

4° Por **LOS** **PERFECCIONAMIENTOS** **EN** **ENLAZADORES** **DE** **UNIR** **Y** **SELLAR** **PLEJES**, **PRINCIPALMENTE**, todo tal y conforme se ha descrito en la presente memoria, e ilustran los dibujos adjuntos

Bilbao, a 17 de Mayo de 1931

129085



ESCALA VARIABLE

A. ALVAREZ VAZQUEZ
Bilbao
P.P.

Alvarez