

123069



123069

MEMORIA DESCRIPTIVA
DE UNA PATENTE DE MODELO DE UTILIDAD POR VEINTE AÑOS EN ESPAÑA
A FAVOR DE DON JORGE GARRIGA PUIG, DE NACIONALIDAD ESPAÑOLA, RE-
SIDENTE EN BARCELONA, Ps.San Gervasio 51.
s o b r e
UN TALONARIO PARA TARJETAS POSTALES.



Se refiere el presente Modelo de Utilidad a un talonario especial ideado para tarjetas postales de todo tipo, cuya especial realización le hace aportar notables y sensibles mejoras, de orden funcional y práctica principalmente, sobre todo lo conocido hasta el momento en tal sentido.

5.-

Es sabido que hoy en día está muy en boga el envío de tarjetas postales, especialmente en los viajes de turismo, como recuerdo de los lugares visitados. Actualmente las tarjetas postales se suministran individualmente llevando cada una de ellas, como ya es conocido, por una de sus caras la vista de una ciudad, comarca, etc., o bien la representación artística de un adecuado monumento, mientras que por la otra cara van dotadas de las zonas correspondientes a la situación de la dirección y texto que se desea imprimir.

10.-

15.-

Un problema que surge y que puede ser fácilmente solventado con la utilización del presente Modelo, radica en que las tarjetas postales son simplemente observadas por el remitente, siendo así que una vez las envía no quedan en su poder, no manteniendo en consecuencia el propio interesado ningún recuerdo. Este problema es el que interesa resolverse con la utilización del actual

20.-

talonario para tarjetas postales, que en esencia está constituido por una serie de láminas en las cuales se ha previsto que existan, separadas por líneas transversales de vencimiento y corte, una zona con una tarjeta postal de tipo usual, y otra zona en la que se represente por una de sus caras una reproducción reducida de la propia tarjeta postal, y por la otra cara la dirección, fecha, o demás señalizaciones que se estimen oportunas.

25.-

Además se ha previsto que todo ello quede conformando una realización manejable como puede ser la de tipo talonario, en la

30.-

cual la zona correspondiente a la matriz es la que quedará en poder del adquiriente del conjunto. También se ha previsto en el presente Modelo que el talonario quede encuadernado con sendas ta-



pas, adecuadamente ornadas, siendo observable que la tapa frontal va dotada de una abertura o ventana a través de la cual puede verse parte de la tarjeta postal que queda en primera posición.

5.- Para su mejor comprensión y mayor facilidad en las descripciones no vamos a referir a continuación a un dibujo que se adjunta a la presente memoria y que representa, a título de ejemplo explicativo no limitativo, un talonario para tarjetas postales, realizado de conformidad con el presente Modelo.

En dicho dibujo:

10.- La Figura 1ª., es una vista en alzado y de frente del talonario en cuestión.

La Figura 2ª., se corresponde con una vista del anverso de una de las láminas componentes de dicho talonario, mientras que la Figura 3ª., representa el reverso de la propia lámina.

15.- La Figura 4ª., muestra una vista en perspectiva del mismo talonario abierto y utilizado en varias ocasiones.

20.- Según tales figuras, el talonario para tarjetas postales objeto del presente Modelo, está constituido por una serie de láminas -1- en las que existe, en uno de sus extremos, un margen de poca anchura destinado a recibir el elemento de fijación que pueden ser **grapas** -2- u otro adecuado, siendo esencial que cada una de las láminas -1- presente dos zonas separadas por una línea de vencimiento y corte transversal -3- determinante de aquellas dos zonas, una de las cuales está constituida por una usual tarjeta postal, a cuyo efecto por una de sus caras, concretamente por la frontal, va dotada de una determinada vista -4- de una ciudad, museo, comarca, monumento artístico, etc., mientras que por su cara trasera lleva dos partes diferenciadas también usuales cuales son la correspondiente al texto -5- y la correspondiente a la dirección -6- en donde se ha de destinar la tarjeta postal.

30.- En la otra zona en que ha quedado dividida la lámina -1- por la línea de vencimiento -3- se sitúa una reproducción -7- de la vis-



ta -4- que posee la tarjeta postal, y por su cara trasera se sitúan una serie de indicaciones -8- destinadas bien a ser rellenas con la fecha de envío, bien con la dirección del remitente, etc.

- 5.- Todas estas láminas quedan situadas una sobre otra conformando un conjunto similar a un talonario en el que la parte correspondiente a la matriz es la que está ocupada por las zonas de menor tamaño donde existen las reproducciones -7- de las tarjetas postales, completándose el conjunto con sendas tapas -9-, de las cuales la frontal lleva una abertura -10- que permite la visualización directa de la postal que queda ocupando la primera posición en el talonario.

- 15.- Todo cuanto no afecte, altere, cambie o modifique la esencialidad del talonario descrito será variable a los defectos del modelo que se solicita, el cual se reivindica en la siguiente

NOTA

En resumen, la presente solicitud recaerá sobre las siguientes reivindicaciones.

- 20.- 1a.- Un talonario para tarjetas postales, caracterizado esencialmente por estar constituido por una serie de láminas superpuestas, dotada cada una de ellas de una línea transversal de vencimiento y corte que determina dos zonas separadas, una de las cuales se corresponde con una tarjeta postal de uso común, mientras que la otra, que queda situada en la parte correspondiente a la matriz del talonario, lleva en su cara frontal una réplica reducida de la reproducción artística de que va dotada la tarjeta postal referida, y en su cara trasera, una serie de espacios destinados a recibir las señalizaciones adecuadas, completándose el conjunto con sendas tapas de encuadernación, la frontal de las cuales es poseedora de una abertura que permite la visualización de la tarjeta postal que se encuentra en primera posición.

2a.- UN TALONARIO PARA TARJETAS POSTALES.

123069



-5-

Según se describe en la presente memoria que consta de cinco hojas escritas máquina por una sola cara y dibujos.

Madrid a 5 de julio de 1966.

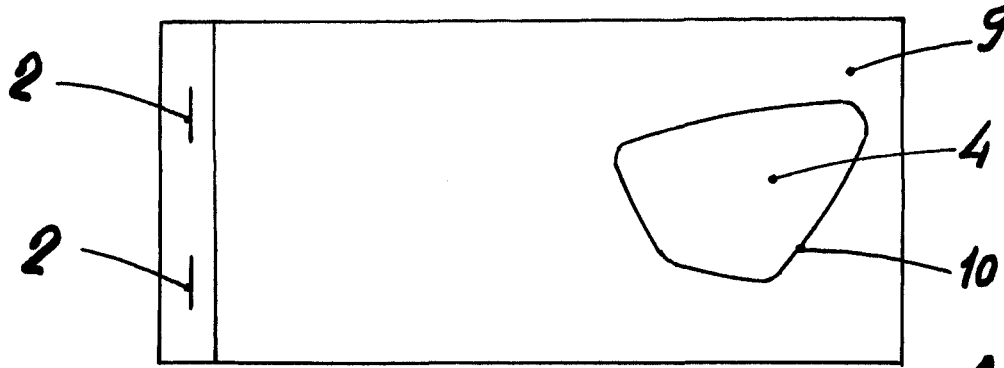


FIG. 1

- 6 JUL



123069

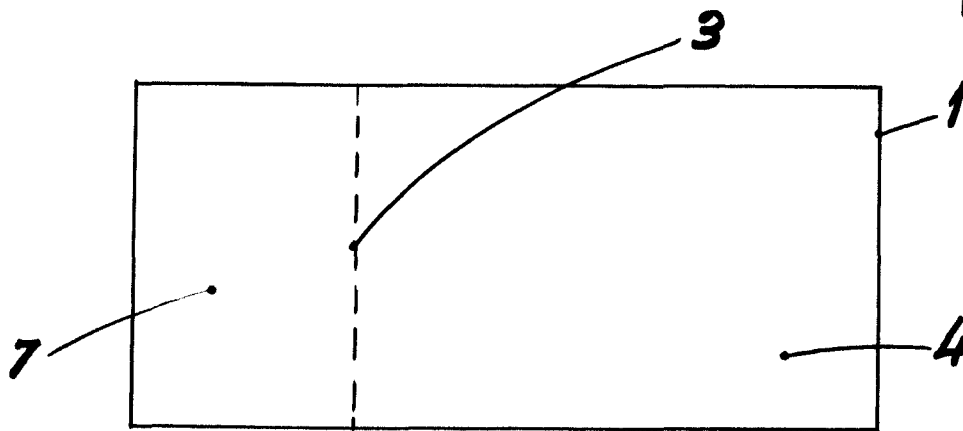


FIG. 2

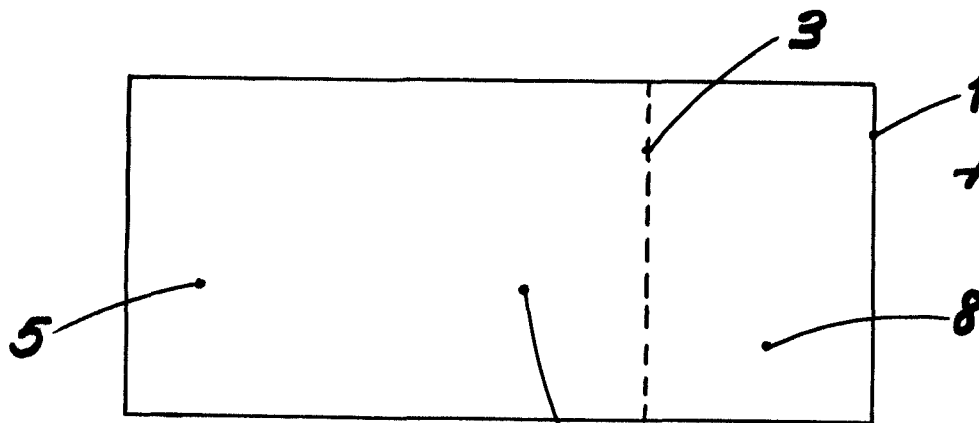


FIG. 3

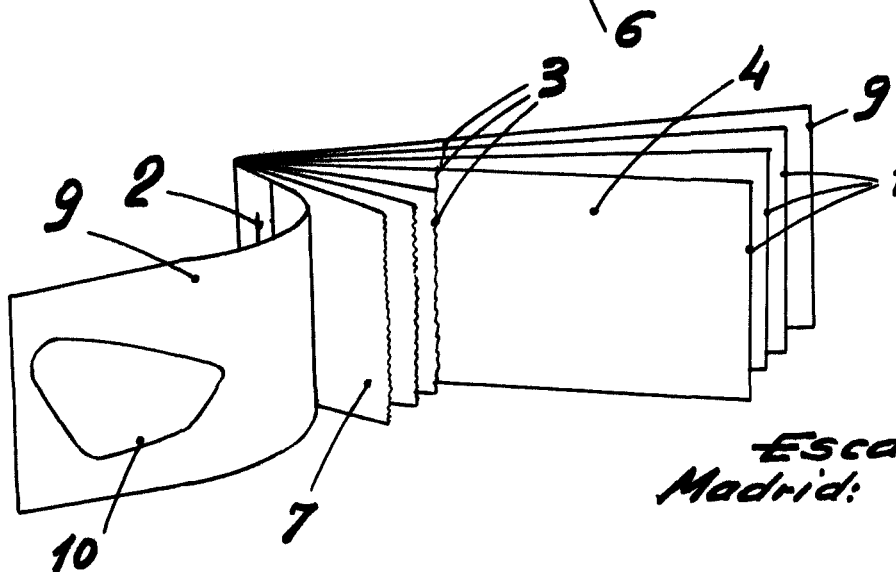


FIG. 4

Escala variable
Madrid: - 6 JUL. 1966