

N.º

Escritura

**OFICINA TÉCNICA DE PROPIEDAD
INDUSTRIAL Y COMERCIAL**

**PASEO DE GRACIA, 2
BARCELONA**



P A T E N T E
D E
I N V E N C I Ó N

por veinte años, en España, a favor de la razón social Isidro Jover y Compañía, de nacionalidad española, domiciliada en Canet de Mar (Barcelona), calle Riera del Pinar, número 12, por "UNA MEJORA EN LAS MÁQUINAS TRICOTOSAS RECTILÍNEAS PARA EL TEJIDO DE PUNTO LLAMADO CANALÉ Y VANISER".

- . -

MEMORIA DESCRIPTIVA

Una de las especialidades del tejido de punto que se elabora con las máquinas tricotosas rectilíneas es el canalé-vaniser, que es un tejido formado por bordones o canales constituídos por dos hilos de color o de naturaleza distinta, los cuales aparecen uno en el haz y otro en el envés de todas las canales. Este efecto, que es lo que se llama vanisaje, se produce porque el guía-hilos de la máquina lleva dos conductores, uno para cada hilo, y más alto uno que otro, y esta diferencia de altura actúa por separado, pero simultáneamente, las agujas que correspon-

5.

10.



den a las canales del haz y a las del envés. Suponiendo que el hilo alto es blanco y el más bajo es negro, al pasar estos hilos por las fronturas, producirán un tejido que en el haz será de canales negras y en el envés de canales blancas, siempre de modo constante y uniforme en toda la pieza.

15.

Pues bien, esta uniformidad es la que ha conseguido destruir la presente invención, la cual permite producir un tejido en que los hilos de una y otra cara se alternan a voluntad, dando por resultado un tejido de líneas verticales, de color o clase distintos, beneficiando su aspecto y su calidad, con el mismo coste de producción.

20.

Como la mejora objeto de esta patente se refiere principalmente a una modificación en el mecanismo del guía-hilos mencionado, para dar clara idea de la invención, se acompaña por vía de ejemplo un dibujo que representa el guía-hilos antes y después de la modificación.

25.

Las figuras 1 y 2 corresponden al guía-hilos visto de frente y de perfil, tal como en su esencia viene construido en la máquina, y las figuras 3 y 4 son vistas de frente y de perfil del mismo guía-hilos modificado por el recurrente.

30.

El pasador -1-, que es de una sola pieza y de posición invariable para cada hilo, se convierte en los pasadores -2- y -3- de juego independiente y que terminan en dos tubitos, uno para cada hilo, cuya altura puede alternarse durante la marcha del guía-hilos. Esta alternación la determina una palanca -4- que, basculando en -5-, impulsa las bielas -6- y -7-, unidas cada una a un pasador, en forma que cuando una baja la otra sube. El movimiento de la palanca -4- viene determinado por unos topes -8- fijos, coloca-

35.

40.



dos en una barra horizontal paralela a la marcha del guía-hilos, de modo que al tropezar con un tope baja la palanca y cuando no hay el tope vuelve la palanca a subir, obligada por los muelles -9-. Distribuyendo los topes convenientemente, se efectúa el cambio de hilo en el lugar y en la extensión deseada, que es el fin propuesto.

45. Para suavizar el choque de la palanca con el tope, lleva aquella en -10- un diente articulable que establece el contacto. Las bielas -6- y -7- se deslizan por una guía -11-, que impide que se desvíen lateralmente. En cada alternación de los pasadores -2- y -3-, los tubos curvados resbalan uno sobre otro en sentido vertical, a fin de que cada uno ocupe el mismo lugar, y facilita este resbalamiento una articulación de la biela -6-, que en -12- lleva una placa flexible. En el brazo o armazón del guía-hilos hay fija una horquilla -13-, con un tornillo -14- que regula la altura de la palanca -4-.

50. La mejora y su mecanismo descritos, permiten el empleo de toda clase de fibra textil y no alteran la velocidad ni el esfuerzo de la máquina.

N O T A

Declarando ser nueva y de invención propia la mejora descrita, y para garantía de propiedad y explotación exclusiva de la misma, se solicita patente de invención que contenga y ampare las reivindicaciones siguientes:

65. 1ª - Se reivindica una mejora introducida en las



máquinas tricotosas rectilíneas para tejido de punto canalé y vaniser, caracterizada porque con ella se obtienen tejidos listados de distinto color o clase, a voluntad, y cuya mejora consiste esencialmente en disponer la guía porta-hilos con dos conductores separados que llevan dos hilos diferentes y establecen diferente altura de los mismos de modo alternativo.

70. 2ª - Se reivindica como mecanismo esencial de la mejora contenida en la reivindicación anterior, la disposición de unos topes regulables que determinan el movimiento de una palanca articulada a dos bielas de movimiento vertical alternativo, unidas respectivamente a los conductores de los hilos.

80. Todo según se detalla en la memoria que antecede y se ilustra en el dibujo que la acompaña.

Sean cuales fueren las circunstancias que concurren con la esencialidad del objeto de la patente descrita, cual objeto es: "Una mejora en las máquinas tricotosas rectilíneas para el tejido de punto llamado canalé y vaniser".

85. La presente memoria consta de cuatro hojas foliadas y escritas a máquina por una sola cara.

Barcelona, para Madrid, a 16 de mayo de 1931.

ISIDRO JOVER Y COMPAÑIA

P. a. JAIME ISERN

P. P.

A handwritten signature in cursive script, appearing to read "Jaime Isern", written over a horizontal line.



Fig. 1

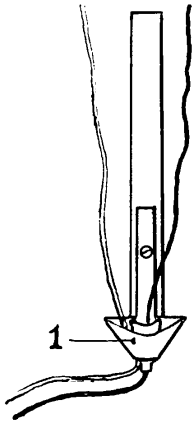


Fig. 2

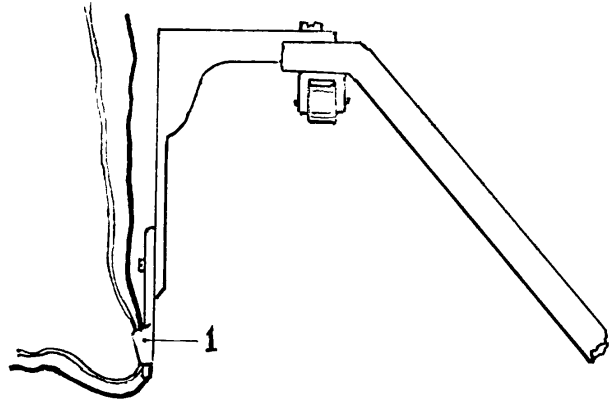


Fig. 3

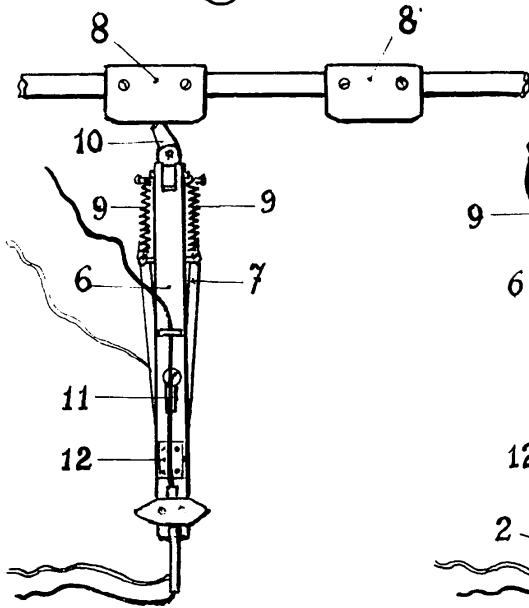
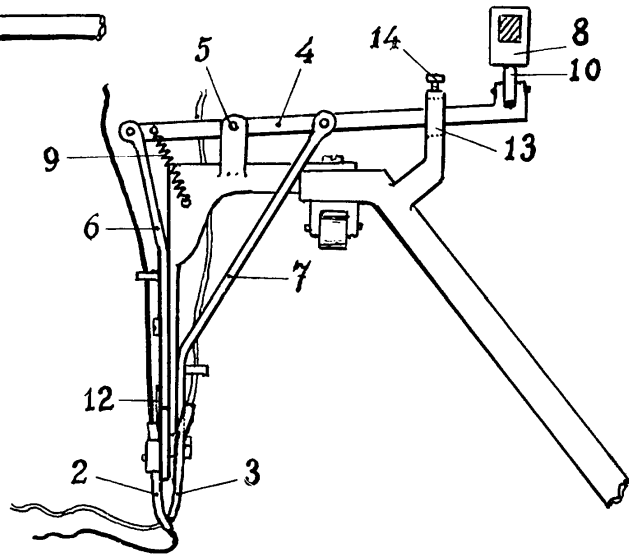


Fig. 4



Barcelona 16 Mayo 1931

Javier Ferrer
Isidro Jover