

23058



123058

MEMORIA DESCRIPTIVA

correspondiente a la solicitud de concesión de un...

MODELO DE UTILIDAD

SOLICITANTE: FERRISAN, S.L.

RESIDENCIA: Valencia - Calle Zapadores, número 3

ENUNCIADO: "MESA PERFECCIONADA PARA SOPORTE DE
APARATOS DE TELEVISIÓN"

Prioridad: Patente n.º del
jg/an.

123058



1 La invención a que se refiere la presente Memoria constituye una novedad industrial con características y ventajas que la hacen merecedora del privilegio de explotación exclusiva que por ella se solicita, de acuerdo con las
5 prescripciones del Estatuto vigente sobre Propiedad Industrial de fecha 26 de julio de 1.929, texto refundido, publicado el 30 de abril de 1.930.

De acuerdo con lo señalado por el enunciado, - este Modelo de Utilidad, aporta unos determinados perfeccionamientos a las mesas de soporte de aparatos de televisión, cuyos perfeccionamientos tienen como finalidad principal la sencillez de fabricación y montaje tanto del bastidor principal como de los paneles que forman los estantes.

Tales perfeccionamientos se caracterizan, en el bastidor, por el hecho de que éste viene construido por dos perfiles solapados, uno de ellos de sección en U, de base amplia, con bordes doblados en paralelo con dicho fondo, mientras que el otro, que se le superpone por su cara abierta tiene también forma de U, de base menos amplia y bordes notablemente extensos, por los cuales se suelda sobre los bordes del primer perfil, formando una cavidad vertical en el centro de la cara anterior de cada parte del bastidor cubriéndose dicho borde soldado por un perfil decorativo de protección. Cada conjunto de perfiles se apoya sobre el vértice de un pie triangular, apoyado por sus base sobre dos
25 ruedas locas. Los dos pies vienen arriestrados por elementos tubulares roscados y con presión por tornillos, soportando estas riostras elementos elasticos en forma de ventosa para retener un panel-estante de cristal. A lo largo del canal
30 vá una hilera de orificios equidistantes, que permiten el an



1 claje de otros estantes a la altura requerida para la fun--
ción a que se destinan mediante tornillos pasantes. La extre-
5 midad de cada bastidor viene cubierta por una caperuza-embe-
llecador que remata este extremo, poseyendo la propia sec--
ción de cada bastidor.

En los estantes, los perfeccionamientos se carac-
terizan porque sobre sus cartelas laterales ván dispuestos -
otros perfiles en U, de base amplia, y bordes paralelos a
la misma, por los cuales se sueldan a dichas cartelas, estan-
10 do destinados estos perfiles a introducirse libremente en el
canal de cada bastidor, a efectos de sujetarse, por los co--
rrespondientes tornillos, en su posición de trabajo. Estos -
estantes, serán planos, horizontalmente, o angulares para ac-
tuar de revisterios, pudiendose montar en número variable, -
15 de acuerdo con la altura de los bastidores.

Un ejemplo de realización practica de la idea
expuesta se muestra en los dibujos que se acompañan, que no
han de suponer límite alguno a su fabricación. En ellos pue-
de verse:

20 Figura 1.- Prespectiva de conjunto de una mesa,
de acuerdo con los perfeccionamientos.

Figura 2.- Detalle en prespectiva de uno de los
estantes con su elemento de unión al bastidor.

Figura 3.- Sección del bastidor y planta de un
estante para desmontar su sistema de acoplamiento.

25 Las referencias numéricas que en los dibujos a-
parecen, corresponden a:

- 1.- Bastidor izquierdo
- 2.- Bastidor derecho
- 3.- Caperuza superior de embellecimiento
- 30 4.- Perfil decorativo de los lados del bastidor

123058



1

5

10

15

20

25

30

- 5.- Canal interno de cada bastidor
- 6.- Perfil exterior de formación del bastidor
- 7.- Perfil interior de formación del bastidor
- 8.- Orificios pasantes de cada bastidor
- 9.- Tornillos de fijación de los estantes
- 10.- Estantes
- 11.- Perfiles laterales de los estantes
- 12.- Riostras inferiores
- 13.- Pies triangulares de los bastidores
- 14.- Ruedas locas.

Como se puede observar en los dibujos cada bastidor tiene una forma vertical en forma de trapecio notablemente alargado, cuyos lados mayores son divergentes respecto de la base. Esta se apoya sobre pies triangulares, que forman parte de los propios bastidores, sin solución de continuidad.

El hecho de estar formados por perfiles solapados les permite una facil construcción, a la vez que reduce notablemente el espesor del material empleado, obteniendose no obstante, por su especial construcción, una resistencia mucho mayor que otras mesas conocidas.

En el aspecto decorativo, esta mesa es atrayente puesto que la caperuza y los perfiles de cubrición de los bordes longitudinales de los bastidores, le dán una presentación inigualada.

Hecha la descripción precedente es necesario añadir que los detalles de realización de la idea expuesta pueden varias sin que por ella cambie la esencia de la invención que es la que se desprende de los parrafos que anteceden y lo que se reivindica en la siguiente

123058⁶



1

N O T A

En resumen el Modelo de Utilidad que se solicita ha de recaer sobre las reivindicaciones siguientes:

5

10

15

20

25

30

1ª- MESA PERFECCIONADA PARA SOPORTE DE APARATOS DE TELEVISION, caracterizada esencialmente por el hecho de comprender un bastidor formado por dos piezas simetricas enfrentadas paralelamente, cada una de las cuales está constituida por dos perfiles solapados, siendo el exterior de sección en U de base amplia y sos bordes doblados formando una estrecha aleta longitudinal, mientras que el interior es de sección en U, de base menos amplia y de bordes doblados formando aletas amplias que se unen a las del primero por soldadura, determinando en la cara interna un canal longitudinal; caracterizandose además porque los bordes de dichas aletas -soldadas quedan recubiertos por un perfil decorativo, y el extremo de cada bastidor por una caperuza que sigue su contorno; hallandose cada bastidor apoyado sobre el vértice de pies triangulares, cuya base se apoya sobre ruedas locas, - sin solución de continuidad.

2ª.- MESA, según reivindicación primera, caracterizada porque los estantes que colaboran con los bastidores tiene en sus costados de contacto con ellos perfiles en U, con aletas por las que se sueldan a las cartelas de cada estante, cuyos perfiles son de dimensiones suficientes para acoplarse al canal de cada bastidor, fijandose a ellos mediante tornillos.

3ª.- Se reivindica por ultimo como objeto sobre el que ha de recaer el Modelo de Utilidad que se solicita, "MESA PERFECCIONADA PARA SOPORTE DE APARATOS DE TELEVISION".

Todo tal y como queda descrito y reivindicado -

123058



1 en la presente Memoria que consta de seis hojas escritas a máquina por una sola cara y dibujos que se acompañan.

Madrid, 6 de julio de 1.966

BERNARDO UNGRIA

P.P.

5

10

15

20

25

30



fig. 1°

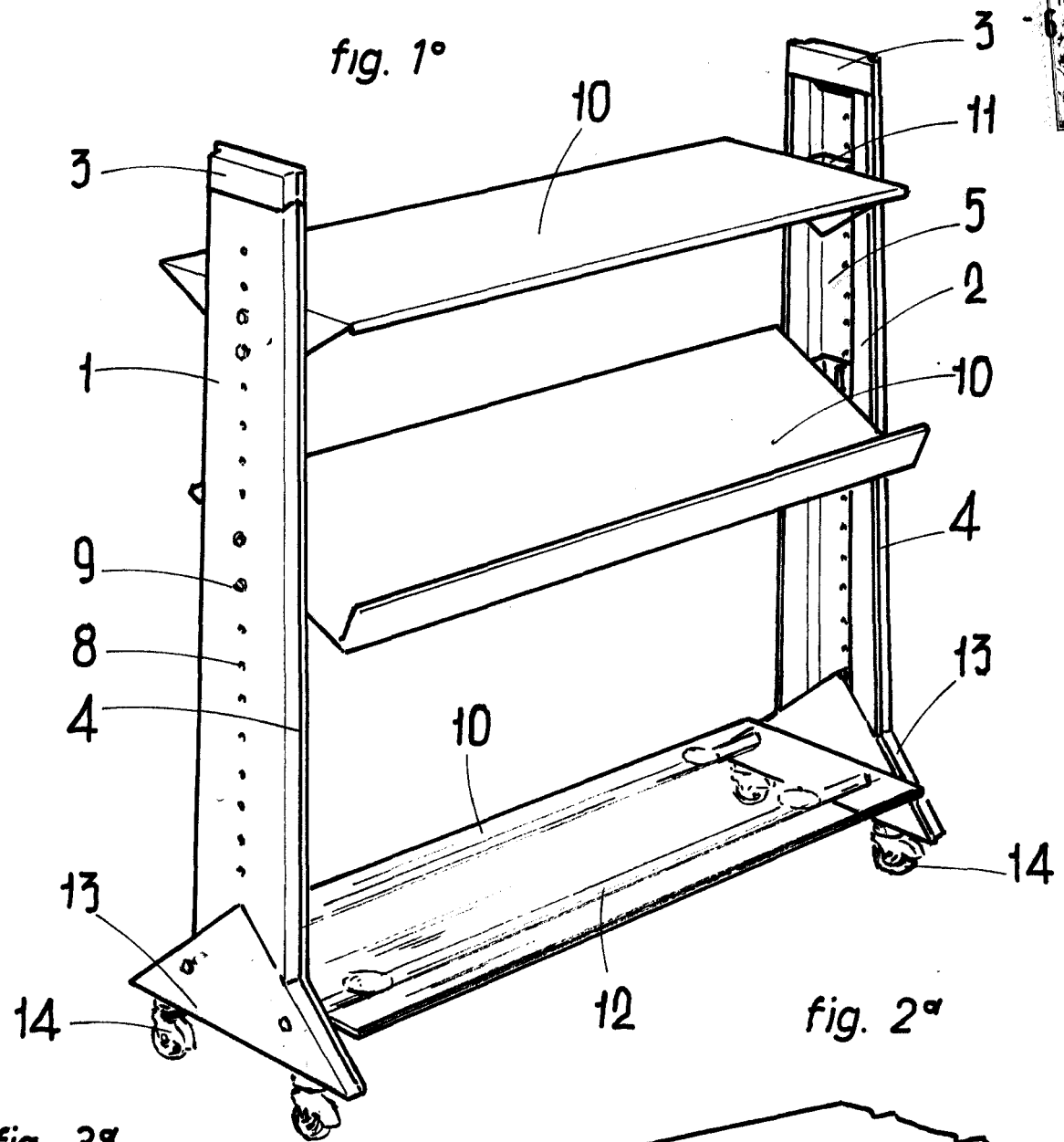


fig. 2°

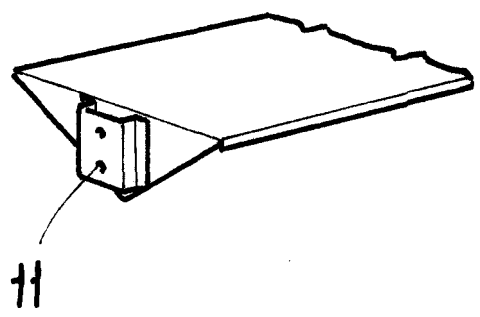
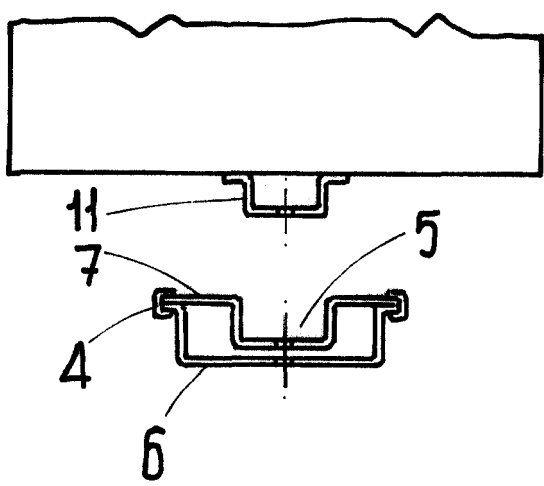


fig. 3°



ESCALA VARIABLE
Madrid, 6 de Julio de 1966
BERNARDO UNGRIA
P. P.