

123053



123053

MODELO DE UTILIDAD

que por veinte años se solicita a favor de D. Raimundo Lopez Garcia, de nacionalidad española, domiciliado en Madrid, calle J. Luis de Arrese, n^o. 10, y que ha de recaer sobre " EMPUÑADURA PARA ENVASES DE AEROSOLES, CON GATILLO OPRESOR."

=====

Memoria Descriptiva.

El registro de modelo de utilidad que se solicita tiene por objeto garantizar la explotación exclusiva en todo el territorio nacional y plazas de soberanía, de una empuñadura para envases de aerosoles, con gatillo opresor, conforme se describe a continuación y se representa en forma gráfica, a título de ejemplo, en el plano adjunto.

5

La gran extensión que ha adquirido ultimamente



el empleo de aerosoles, en muy variados campos de aplicación, ha dado lugar a la presencia en el mercado de envases de aerosoles de tan gran tamaño que se hace muy difícil sustentarlos con seguridad, y, simultáneamente, oprimir con la misma mano el botón cuyo descenso determina la salida del producto.

El modelo de utilidad cuyo registro se pretende tiene por finalidad obviar dicha dificultad, proveyendo una empuñadura provista de una pieza de fácil fijación temporal al cuello del envase y que posee, además, un gatillo, accionable mediante el índice de la misma manera que agarra la empuñadura, para que su cabeza, situada convenientemente en el extremo opuesto del eje de giro, oprima el botón-válvula del envase de aerosol.

La pieza de fijación está concebida de forma que, una vez aplicada a la pestaña circular del cuello del envase, la zona más próxima al gatillo, de su parte circular en forma de anilla, baste un movimiento de cabeceo hacia arriba con la empuñadura para que, con la ayuda de la otra mano, quede encajada toda la anilla y en condiciones de operar. Cuando se desee aplicar la empuñadura a otro envase, se procede de modo inverso.

Se comprenderá mejor el presente modelo por la descripción que sigue de un ejemplo, no limitativo, de ejecución referida a los adjuntos dibujos, en los cuales:

- la figura I es una vista en perspectiva que ilustra la forma en que se monta la empuñadura, y
- la figura II muestra, en alzado, la empuñadura ya aplicada a un envase.

La empuñadura 1 posee una pieza de fijación



5 provista de una anilla 2 la cual, mediante un movimiento de cabeceo vertical se encaja en la pestaña circular del cuello del envase 7. Una vez montada la empuñadura sobre el envase, basta accionar el gatillo 5 para que la palanca 3, mediante su cabeza 4, oprima a voluntad el botón-válvula 8 del aerosol. Con 6 se ha designado un espolón de apoyo para la pieza de fijación 2.

10 Los materiales, forma, tamaño y disposición de los elementos, serán susceptibles de variación siempre que ello no altere la esencialidad del invento.

La forma en que está redactada esta memoria debe tomarse en sentido amplio, no limitativo.

=====

NOTA DE REIVINDICACIONES.

15 Se reivindica como propio y nuevo en España a favor de D. Raimundo Lopez Garcia, domiciliado en Madrid, lo especificado en las siguientes reivindicaciones.

20 PRIMERA.- Empuñadura para envase de aerosoles, con gatillo opresor, caracterizada en que consta de una empuñadura de tipo "pistola" provista de una pieza de fijación dotada de una anilla apta para ceñirse, mediante presión, a la pestaña circular del cuello del envase de aerosol a que se aplique, y de un talón de apoyo sobre la empuñadura y una abertura que coopera con un espolón de enganche solidario de esta última.

SEGUNDA.- La misma empuñadura a que se refiere la primera reivindicación, caracterizada en que comprende un gatillo que en el otro extremo de su punto de giro está dotado de



una palanca cuya cabeza, al ser accionado el gatillo, des-
ciende sobre la cima del botón-válvula del aerosol, permi-
tiendo la salida del contenido.

TERCERA.- EMPUÑADURA PARA ENVASES DE AEROSOL, CON GATILLO
OPRESOR.

5

Tal y como se deja descrito en la memoria
precedente que consta de cuatro hojas foliadas y mecanogra-
fiadas y una de planos de forma y tamaño reglamentarios.

Madrid cuatro de Julio de 1966

P. A. de D. Raimundo Lopez Garcia

VICTOR GIL VEGA.

123053

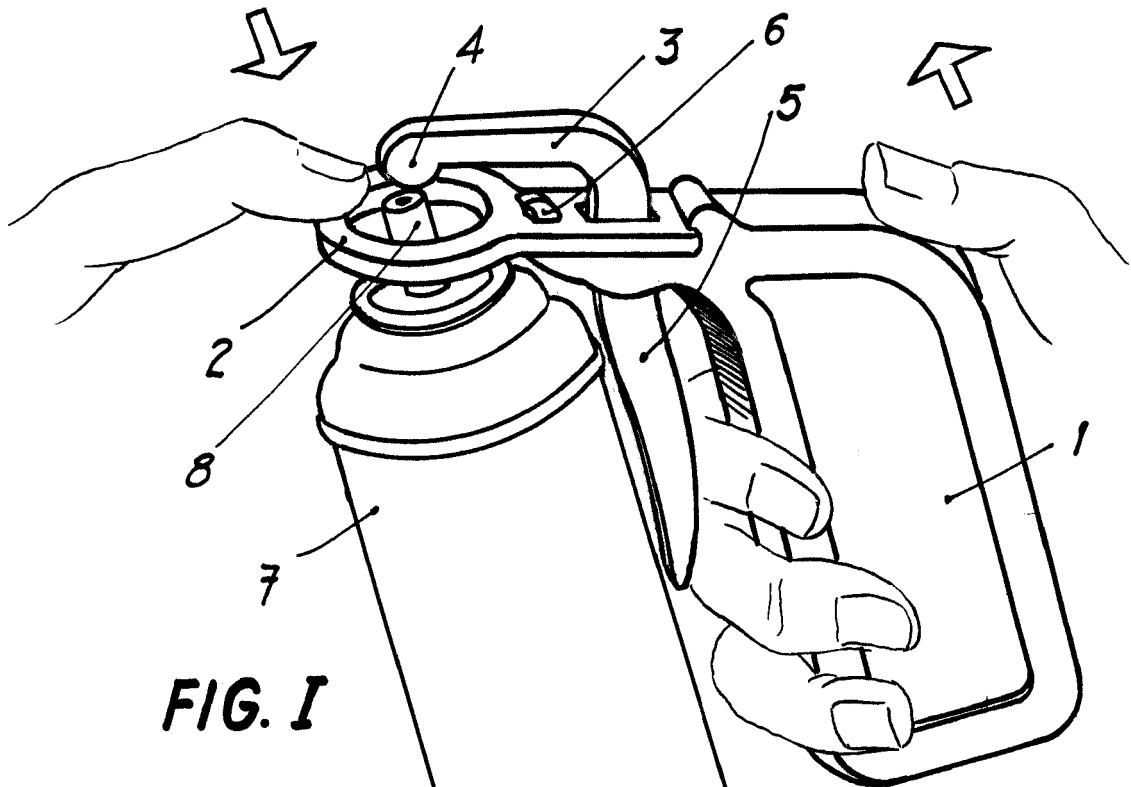


FIG. I

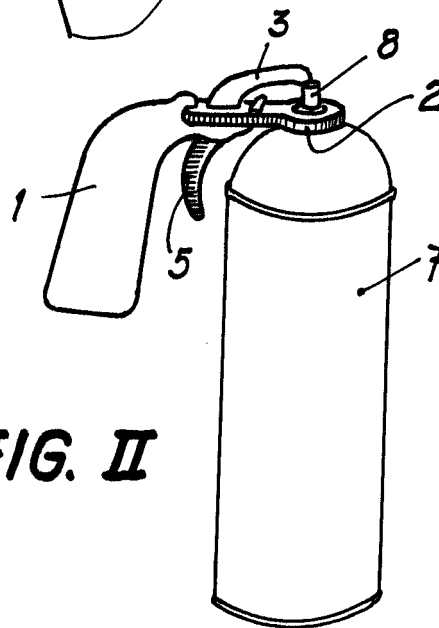


FIG. II

ESCALA VARIABLE
MADRID.