

18 JUN



123036

M O D E L O  
D E  
U T I L I D A D

a favor de Doña Manuela ROSELLO DUCE, de nacionalidad española, residente en Barcelona, calle Angeles, 16, por "VAPORIZADOR".

- . -

MEMORIA DESCRIPTIVA

La presente invención se refiere a un vaporizador que gracias a sus especiales características constructivas y funcionales es de resultados altamente eficientes.

5. Se particulariza el vaporizador en cuestión por estar constituido, principalmente, por un recipiente en el que se contiene agua, que es calentada hasta la ebullición mediante un dispositivo calefactor encerrados en un vaso perforado, sumergidos en el líquido y provistos de un dispositivo exterior de conexión, a una toma de corriente cuyo
10. recipiente comporta una tapa hermética conductora del calor

123036

18 JUN



y dotada de, como mínimo, un orificio lateral por el que sale el vapor de agua producido durante la ebullición, el cual arrastra consigo una substancia volátil alojada en un receptáculo formado en la tapa debajo de dicho orificio.

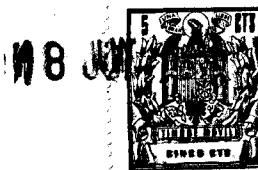
5. Los dibujos adjuntos muestran, a título de ejemplo, no limitativo del alcance de la presente invención, una forma preferida de llevarla a la práctica, en representación esquemática.

10. En dichos dibujos, la figura -1- corresponde a un despiece en perspectiva del vaporizador; la figura 2 es una vista en planta superior del dispositivo calefactor del agua y la figura 3 ilustra el vaporizador en sección vertical.

15. Esta realización comporta una base anular -1- atérmica que, colocable en una superficie de apoyo conveniente, está provista de asideros -2- para el traslado manual del aparato vaporizador, en cuya base descansa un recipiente -3-, en el que se contiene agua -4-. Este recipiente es portador de una tapa -5- conductora del calor y
20. cuyo borde inferior presenta salientes radiales -6- y descansa a presión en un escalón anular interior -7- de gollente -8- del recipiente -3-, que queda cerrado herméticamente por dicha tapa -5-.

25. A esta tapa están vinculados dos electrodos -7-, afectos a sendas hembrillas -9- para la conexión a la red, cuyas hembrillas están situadas en un rehundido -10- previsto en la tapa para la colocación del dispositivo conector. Los electrodos -7- se hallan circundados por un cubilete

123036



5. -11- poseedor de una perforación inferior -12-, estando inmerso el conjunto en el seno del líquido -4-. El cubilete -11- va fijado a la tapa -5- gracias a unas pestañas perforadas -13- aplicadas a la misma con intervención de tornillos -14-.

10. Conectados debidamente los electrodos -7-, se calienta el agua -4- hasta la ebullición, pasando el vapor de agua resultante por un conducto -15- de la tapa -5- y saliendo al exterior a través de un orificio -16-. En la tapa está formado un receptáculo -17- situado ante tal orificio y en el que se encuentra una sustancia desodorante o perfumante y volatizable, que se combina con el vapor y es arrastrada por el mismo, con lo que se obtiene la humidificación y la perfumación del ambiente.

15. Serán independientes del objeto de la invención los detalles y características accesorias empleadas en su puesta en práctica, y en general, cuanto no altere la esencialidad de las siguientes reivindicaciones.

- . -

N O T A

20. Se reivindica como objeto del presente modelo de utilidad:

1. Vaporizador, caracterizada por el hecho de comprender un recipiente portador de una tapa hermética y en el que se contiene agua, que es calentada hasta la

123036



5. ebullición mediante un dispositivo calefactor que, encerrador en un cubilete perforado, sujeto bajo la tapa se halla sumergido en el líquido y se alimentan a través de un dispositivo de conexión exterior, presentando dicha tapa un orificio lateral por el que sale el vapor de agua resultante de la ebullición, el cual se combina con una sustancia volátil desodorante y perfumada prevista en un receptáculo formado en la tapa ante el aludido orificio, obteniéndose así la humidificación y la perfumación del ambiente.
- 10.

2. Vaporizador.

La presente memoria consta de cuatro hojas foliadas escritas a máquina por una sola cara.

Barcelona, 18 de Junio de 1966.

Manuela ROSELLO DUCE

p.a. I. PONTI

# LA MANUELA ROSELLÓ DUCE

Das hojas  
hoja n.º 1

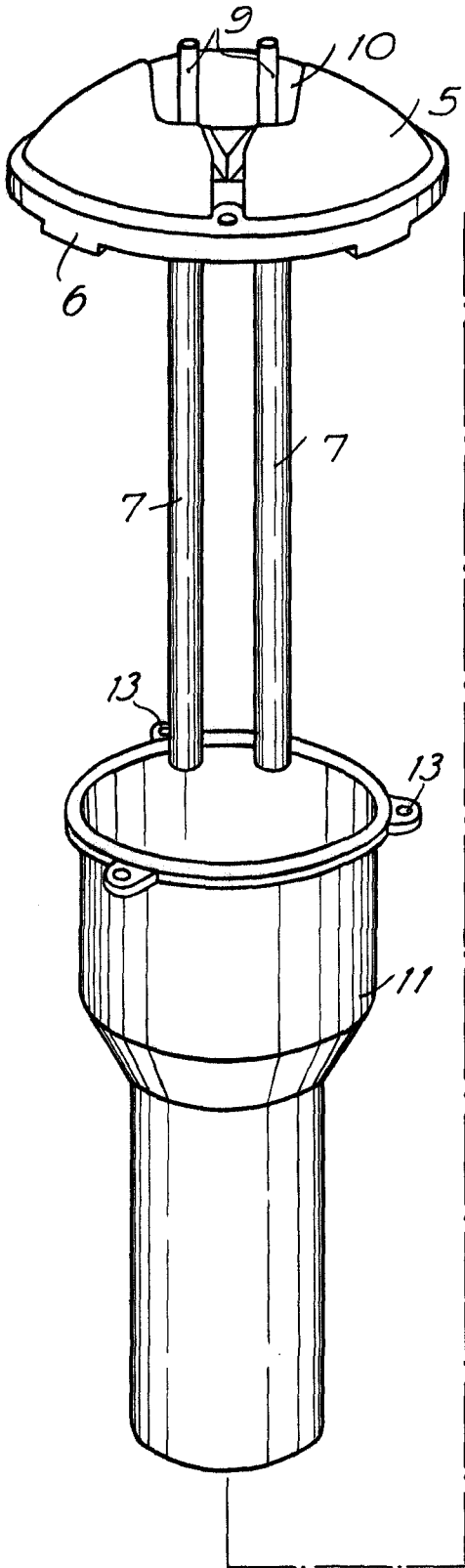
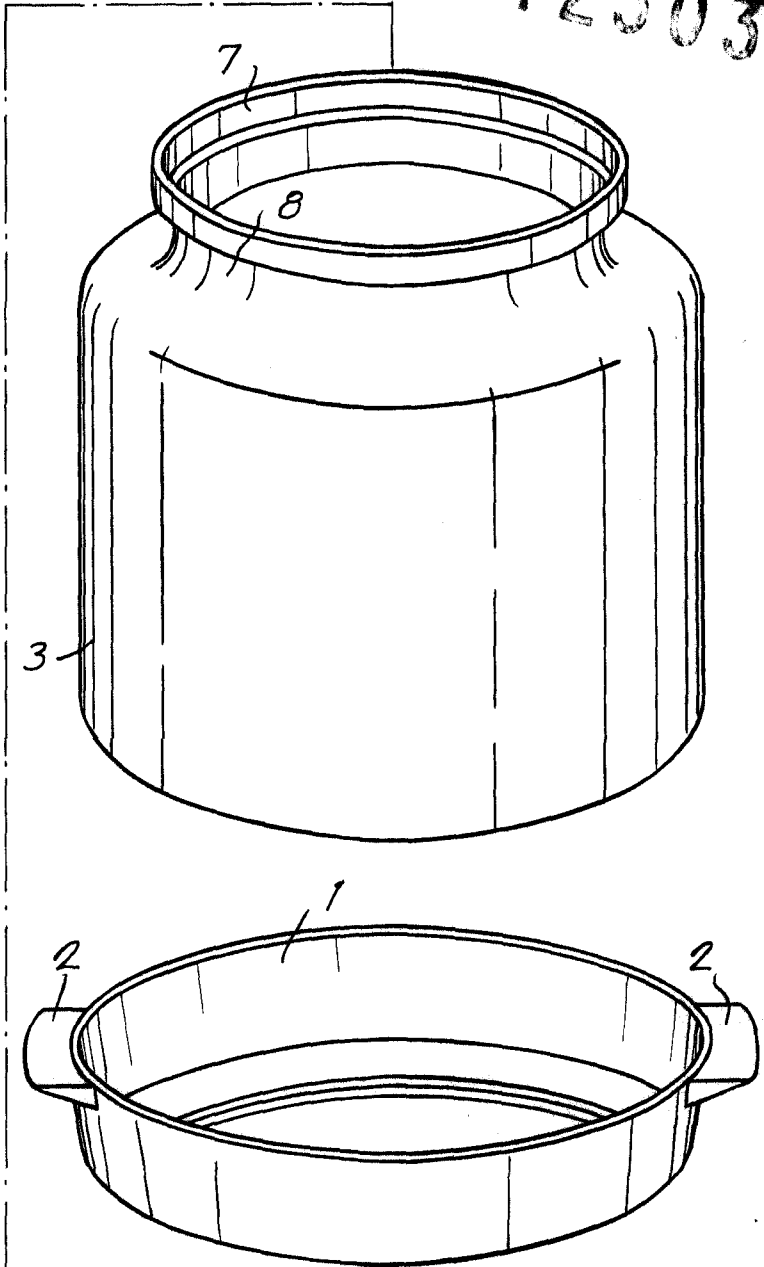


Fig. 1



Barcelona, 18 JUN 1968  
Manuela Roselló Duce

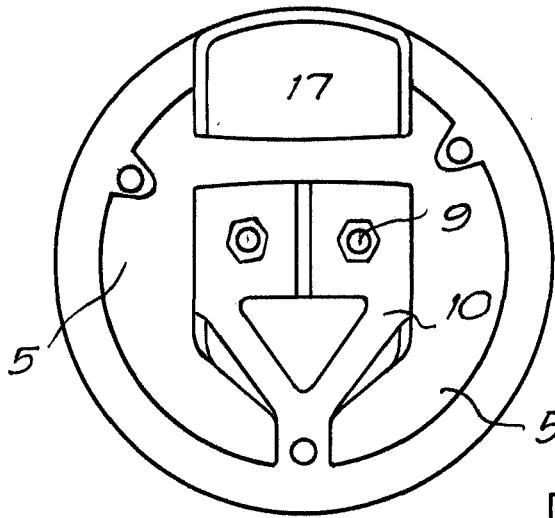
p.o. J. FONTEL

BP

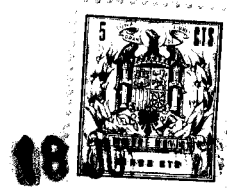


123036

13807

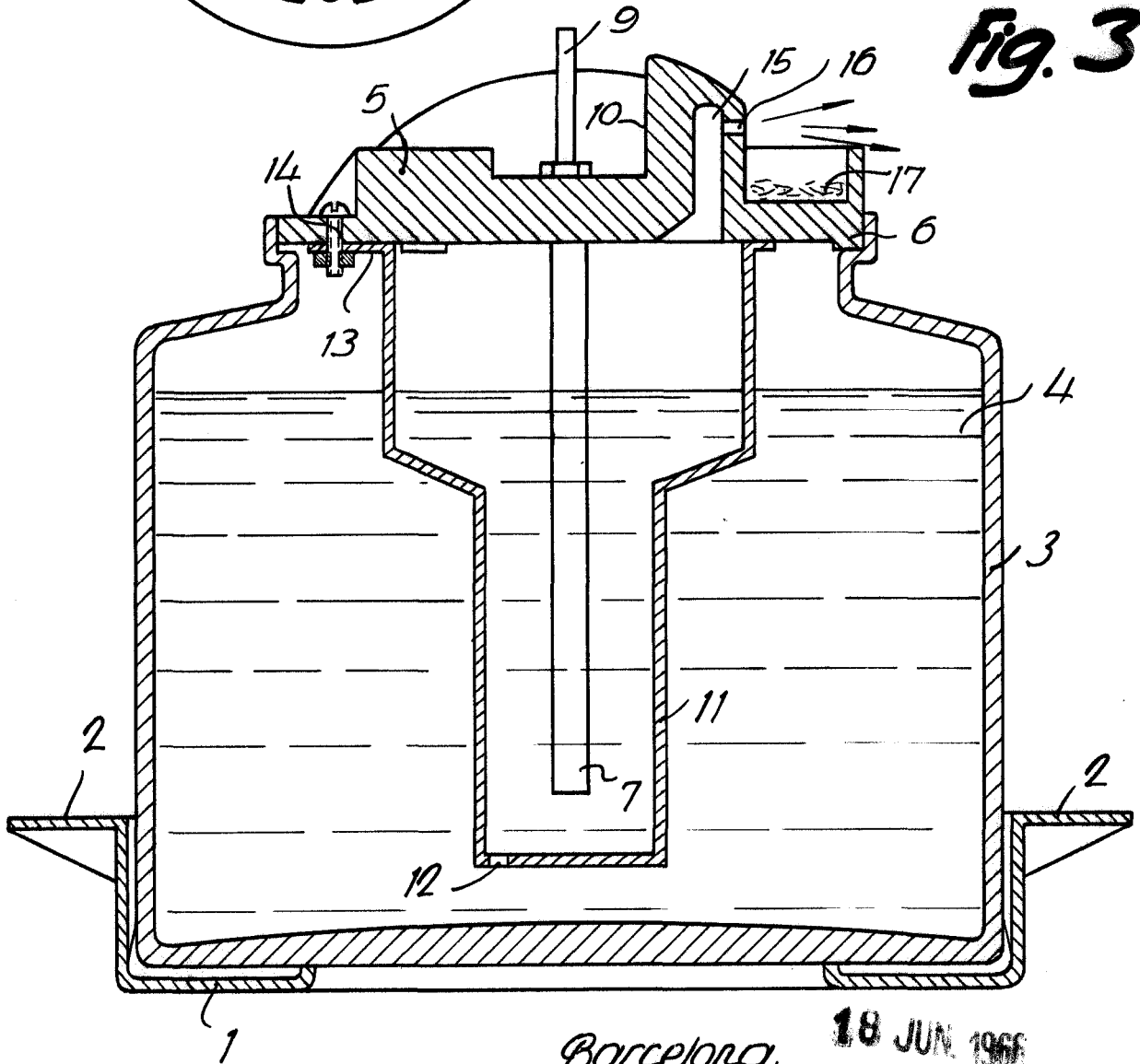


**Fig. 2**



123036

**Fig. 3**



Barcelona, 18 JUN 1966  
Manuela Roselló Duce  
p.a. I. FONZI

13807