



123024

123024

MODELO DE UTILIDAD

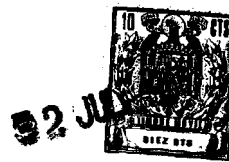
que por veinte años se solicita a favor de Locking Box
Española S. L. domiciliada en Madrid, calle de Estigia 3-5
y que ha de recaer sobre DISPOSITIVO DE RETENCION POR RESORTE
DE VAIVEN PARA PUERTAS - LUNA EN PEQUEÑOS MUEBLES.

=====

Memoria Descriptiva.

5 El registro de modelo de utilidad que se solicita
tiene por objeto garantizar la explotación exclusiva en todo
el territorio nacional y plazas de soberanía, de un dispositi-
vo de retención, por resorte de vaiven, para puertas - luna en
pequeños muebles, conforme se describe a continuación y se re-
presenta en forma gráfica, a título de ejemplo, en el plano
adjunto.

- 2 -
123024



El modelo de utilidad cuyo registro se pretende tiene la finalidad de proveer las puertas de los pequeños muebles, principalmente las constituidas por una luna, de un dispositivo sencillo y de fácil montaje que, por simple y suave empuje, las permite situarse y mantenerse en posición exacta de cierre hasta el momento en que el usuario, por tracción, igualmente simple y suave, la abra.

Para lograr la mencionada finalidad de la invención se ha ideado cortar en la rama interna del perfil en U que abarca el borde inferior de la luna, una lengüeta a la que se da una curvatura aproximada de un cuarto de círculo, mientras que en la cara inferior del suelo del mueble se fija un resorte constituido por un fleje elástico cuyo extremo libre posea una curvatura de aproximadamente medio círculo, con un radio complementario al de la lengüeta, curvatura que asoma a nivel apropiado por una abertura practicada en el suelo del mueble.

En el funcionamiento, la lengüeta rígida descrita solidaria de la puerta, al cerrarse ésta, resbala con el canto de su extremo libre sobre la superficie curvada del extremo del resorte solidario del suelo del mueble, obligándolo a descender primero y dejándolo ascender después, elásticamente, hasta que la superficie inferior de la lengüeta quede paralelamente en contacto sobre la superficie superior curvada del resorte de retención y la puerta cerrada y en reposo. La operación de apertura provocada por tracción manual del usuario se desarrolla con proceso inverso.

Como se puede apreciar por somera observación, el efecto funcional perseguido se logra, según la invención, con un empleo mínimo de material y mano de obra lo que necesariamente repercute en el precio de coste del producto final.

La invención se comprenderá mejor por la descrip-

123024



ción que sigue de un ejemplo de ejecución, no limitativo, referido a los dibujos que se acompañan, en los cuales:

- la figura I muestra el dispositivo en alzado y sección vertical, con la puerta en posición cerrada.

5 - la figura II representa el resorte de vaiven visto en planta inferior, y

- la figura III ilustra, en perspectiva y a escala mayor, la disposición de la lengüeta en el perfil U de sujeción del borde inferior de la luna.

10 El fleje elástico 1 provisto de la curvatura 2 en su extremo libre, va fijado mediante el tornillo 3 y el correspondiente orificio 3' a la cara inferior del suelo del mueble 6 que, en el caso del ejemplo, está formado por una chapa de bordes doblados. La parte 2 del resorte 1 emerge por encima del
15 nivel de la cara superior del suelo 6, a través de una abertura adecuada, de suerte que la superficie superior de su curvatura coincida sensiblemente, cuando esté cerrada la puerta, con la superficie inferior de la lengüeta curvada 5 habilitada con una zona, desviada convenientemente, del perfil en U 4 mediante dos cortes verticales practicados en su rama interna.
20 Con 7 se indica la luna constitutiva de la puerta.

Los materiales, forma, tamaño y disposición de los elementos, serán susceptibles de variación siempre que ello no altere la esencialidad del invento.

25 La forma en que está redactada esta memoria debe tomarse en sentido amplio, no limitativo.

NOTA DE REIVINDICACIONES

Se reivindica como propio y nuevo en España, a favor de Looking Box Espanola, S. L., lo especificado en las

- 4 -
123024



siguientes reivindicaciones.

5 PRIMERA .- Dispositivo de retención por resorte de vaiven para puertas-luna en pequeños muebles, caracterizado en que consta de un resorte constituido por un fleje elástico fijado por uno de sus extremos a la cara inferior del suelo del mueble, mientras que su extremo libre, curvado aproximadamente en un medio círculo, emerge por encima del nivel del suelo a través de una abertura practicada cerca de la boca del mueble.

10 SEGUNDA.- El mismo dispositivo a que se refiere la primera reivindicación, caracterizado en que, mediante dos cortes verticales adecuadamente practicados en la rama interna del perfil en U que sujeta el borde inferior de la luna-puerta, se ha habilitado una lengüeta curvada con un radio correspondiente al de la curvatura del resorte antes descrito, y de tal suerte que, al cerrarse la puerta, el canto de la lengüeta resbala sobre la superficie curvada del resorte obligándolo a descender y permitiéndole, seguidamente, que ascienda hasta que sus respectivas partes curvadas queden paralelas y sensiblemente en contacto.

15 TERCERA.- DISPOSITIVO DE RETENCION POR RESORTE DE VAIVEN PARA
20 PUERTAS-LUNA EN PEQUEÑOS MUEBLES.

Tal y como se deja descrito en la memoria precedente que consta de cuatro hojas foliadas y mecanografiadas por una sola de sus caras y una de planos de forma y tamaño reglamentarios.

Madrid, uno de Julio de 1966.

P.A. de Looking Box Española S.L.

VICTOR GIL VEGA.

123024



FIG. I

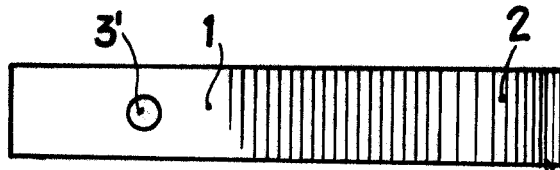
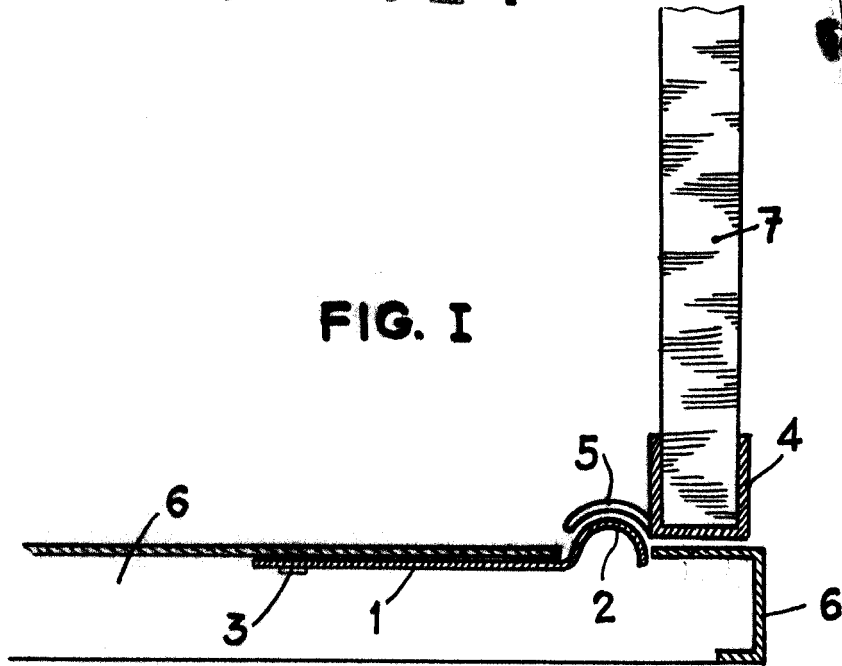


FIG. II

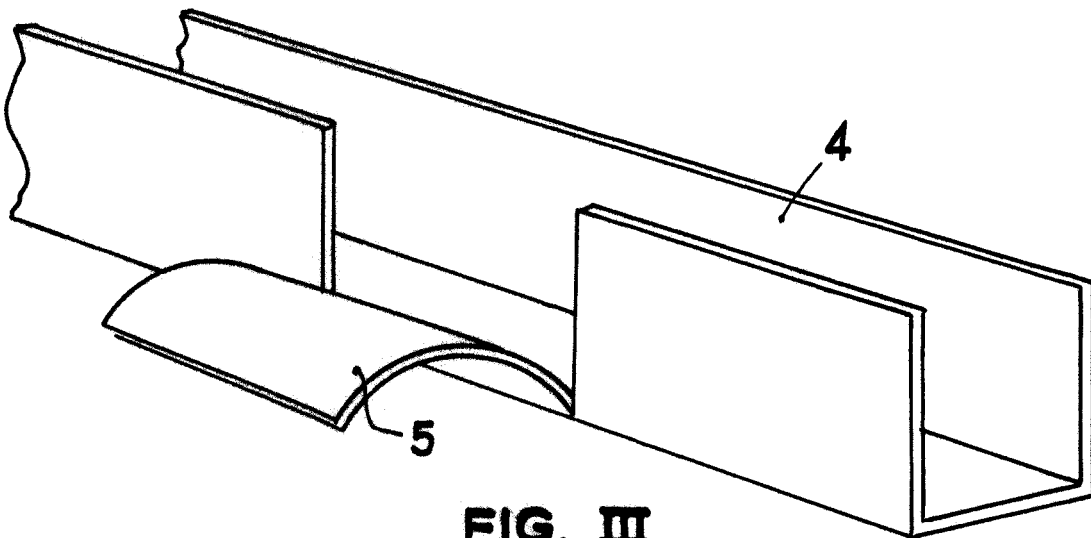


FIG. III

Madrid.-2-7-66

P.A.