

123004



Manuel

MEMORIA DESCRIPTIVA.

anexa a la solicitud de una patente de invención por veinte años en España:

OBJETO DE LA PATENTE:

"Un aparato para la proyección de anuncios luminosos"

SOLICITANTE:

Don Manuel LÓPEZ YOUNGER, vecino de Madrid, Trafalgar 11.

oooooooooooooooooooooooo

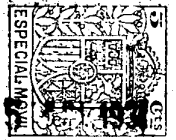
5

La presente invención se refiere a un aparato para la proyección de anuncios luminosos, especialmente estudiado, para su adaptación sobre tranvías ó otros vehículos similares del tipo, en los cuales el paso de una película conteniendo el anuncio a proyectar, pasa por el foco de un reflector y es proyectada sobre un espejo convexo, que a su vez devuelve la imagen sobre una pantalla situada a la vista de los viajeros.

10

El tipo del aparato estudiado, reúne el conjunto de elementos en un espacio reducido, es accionado por la misma energía eléctrica del alumbrado del coche y no exige cuidados especiales por parte del personal del mismo, siendo su funcionamiento, completamente automático.

Para la perfecta comprensión del objeto de esta patente, se ha representado en los adjuntos dibujos, una forma de ejecu-



15 ción de esta, dada a título de ejemplo.

En dichos dibujos la figura 1, es una vista longitudinal del aparato, considerado por uno de sus lados.

La figura 2, es una vista longitudinal del aparato, considerado por el lado contrario a la figura 1.

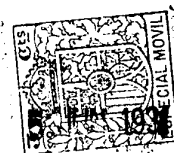
20 La figura 3, es una vista del aparato, considerado desde el extremo opuesto al proyector.

La figura 4, es una vista igualmente de extremo, considerado el aparato desde el extremo opuesto correspondiente al motor.

25 Según se aprecia en dichos dibujos, el aparato se encuentra constituido, por los, siguientes elementos:

Sobre una base común 1, se establece un motor eléctrico 2, accionado por la energía del alumbrado del coche, el cual a su vez acciona la multiplicación 3, la cual transmite el movimiento del eje del motor convenientemente reducido en velocidad a un galete 4, excéntrico, cuyo borde se apoya sobre una palanca 5, montada sobre un eje 6, y solicitada constantemente por un muelle 7, contra la referida excéntrica 4. La palanca 5, tiene unido en su extremo un segundo brazo de palanca 8, que
30 constituye trinquete sobre la rueda dentada 9, la cual se encuentra dividida en cuatro sectores por medio de otros tantos dientes de engrane para el trinquete 8. De esta forma cada vuelta completa de la excéntrica 4, al obrar sobre la palanca 5, desplaza el trinquete 8, en la longitud necesaria para desplazar en un cuarto de giro la rueda 9, correspondiendo este espacio de giro al pase de un anuncio por el foco luminoso, anuncio que se mantendrá en proyección el tiempo que el trinquete 8, tarde en volver a accionar la rueda 9.

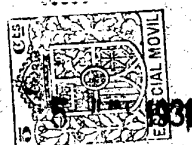
45 La figura 3, se aprecia claramente este movimiento: La película que pasa por los carretes dentados 10 y 11, es obligada a desplazarse, porque el giro de la rueda 9, que se encuentra montada en el mismo eje del carrete 11, obliga a girar a este y ejercer por sus dientes, una tracción sobre la película.



El proyector se encuentra constituido, por una cámara 12,
50 provista en su interior de una lámpara 13, ubicada en la línea
de puntos y un reflector 14, que condensa sus rayos sobre el ob-
jetivo 15. Ante este objetivo, desfila la película a través de
una ventana 16, practicada en la base del mismo.

Dado el paso intermitente de los anuncios ante el foco
55 luminoso y para impedir el mal efecto que produce en la proyec-
ción, el desplazamiento de un anuncio al siguiente, se ha pre-
visto un obturador automático que cierra el objetivo, mientras
se realiza el cambio de anuncios sobre la pantalla, haciendo
así intermitente la luminosidad del anuncio sin necesidad de
60 interruptores eléctricos y evitando el inconveniente antes c-
nunciado.

Dicho obturador conforme se aprecia en la figura 2, se en-
cuentra constituido, por dos varillas 17, que se encuentran ar-
ticuladas en su extremo inferior en ejes 18, y unidas por dicho
65 extremo a dos sectores dentados 19. Estas dos varillas llevan
en su extremo libre, dos placas obturadoras 20, que se interpo-
nen periódicamente ante el objetivo de la forma siguiente: Sobre
el mismo eje de la rueda dentada 9, se encuentra montada una
rueda 21, provista de cuatro pitones 22, los cuales se apoyan
70 sucesivamente sobre un saliente dispuesto en la base de una de
las varillas 17. Como quiera que cada uno de estos pitones 22,
corresponde exactamente a cada uno de los cuatro dientes de la
rueda 9, al girar esta rueda, el pitón 22 se apoya sobre el sa-
liente 23 de la varilla y obliga a desplazarse a esta en el sen-
tido señalado por la flecha, arrastrando a su vez por el inter-
75 medio de los sectores dentados 19, a su varilla adyacente, obli-
gando así a mantenerse unidas las placas obturadoras 20, el
tiempo que la rueda 9, se encuentra en movimiento, es decir mien-
tras se verifica el paso de un anuncio al siguiente, a la ter-
80 minación de cuyo movimiento el diente 22, pasará el punto máxi-
mo de contacto con el saliente 23, liberará a este y las vari-
llas 17, en virtud de su propio peso, recobrarán su posición de



apertura, manteniéndose en ella hasta el próximo avance de la rueda 9.

85 La proyección de los anuncios, se efectuará, sobre un espejo convexo 24, y de este será reflejada sobre la pantalla 25, en forma ya conocida por una patente anterior del mismo solicitante.

90 Se comprende fácilmente que los materiales empleados, dimensiones y disposición de los diferentes elementos del aparato, no afectan en nada a la invención.

N O T A

En resumen, la patente que se solicita, recaerá sobre las siguientes reivindicaciones:

95 Primera.- Un aparato para la proyección de anuncios luminosos, caracterizado esencialmente, por la utilización de un motor eléctrico accionado por la energía eléctrica del alumbrado del coche en que se encuentra instalado, la velocidad del giro de cuyo motor se encuentra demultiplicada por un juego de engranajes de tipo conocido, transmitiéndose a un galete excéntrico, que se apoya por su borde sobre una palanca mantenida en contacto constante con dicho galete por un muelle y cuya palanca es así obligada a desplazarse periódicamente, accionando a su vez un trinquete cuyo extremo libre obliga a desplazarse en cada final de su carrera, una rueda dividida en cuatro sectores iguales, por otros tantos dientes sobre los que sucesivamente se apoya el trinquete, que crea así un movimiento intermitente periódico, de la rueda de referencia.

100

105

Segunda.- Un aparato según la reivindicación anterior, caracterizada esencialmente, porque la rueda dentada animada de movimientos intermitentes periódicos, se encuentra montada sobre el eje de un carrete dentado, en el que se encuentra establecida la película conteniendo los anuncios a proyectar obligando a esta a desplazarse en una extensión predeterminada, correspondiente a la extensión de un anuncio ante una ventana practicada en un dispositivo proyector constituido por una

110

120



cámara en la que se encuentre una lámpara eléctrica, un espejo condensador y un objetivo que lanza la proyección sobre un espejo convexo que a su vez la refleja sobre una pantalla expuesta al observador.

125

Tercera.- Un aparato según las reivindicaciones anteriores, caracterizado esencialmente, porque con el fin de lograr la obturación del foco proyector durante el espacio de tiempo empleado para el pase de un anuncio a su inmediato, se establece sobre el mismo eje de la rueda dentada de accionamiento de la película, una rueda provista de cuatro topes, que sucesivamente se apoyan sobre un saliente de una varilla portadora de una placa obturadora que cubre parte del objetivo y que se encuentra unida por un sector dentado a otra varilla similar portadora de una placa obturadora semejante, en forma tal que al ser accionadas ambas varillas, obligan a unirse a sus placas obturadoras y a cubrir el foco de proyección, durante el tiempo que se verifica el pase de un anuncio al siguiente.

130

135

Cuarta.- En resumen se reivindica por último como objeto sobre el que ha de recaer la patente que se solicita por veinte años en España, por "Un aparato para la proyección de anuncios luminosos".

140

Todo según consta en la presente memoria, compuesta de cinco hojas escritas a máquina por una sola cara y plenos.

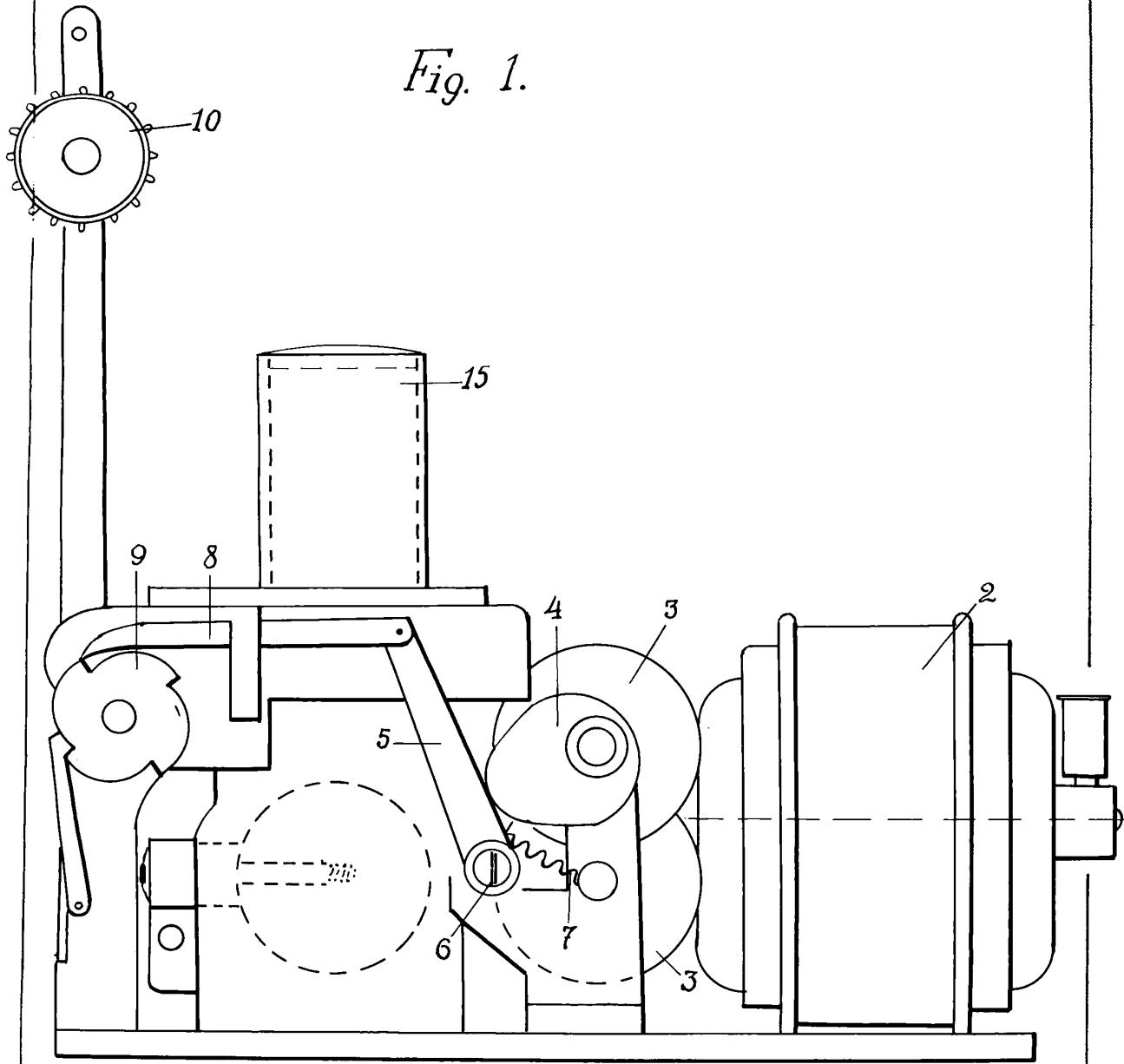
Madrid 30 de Mayo de 1931.

LUIS TRIANA

P. P. *L. Triana*



Fig. 1.



Escala variable

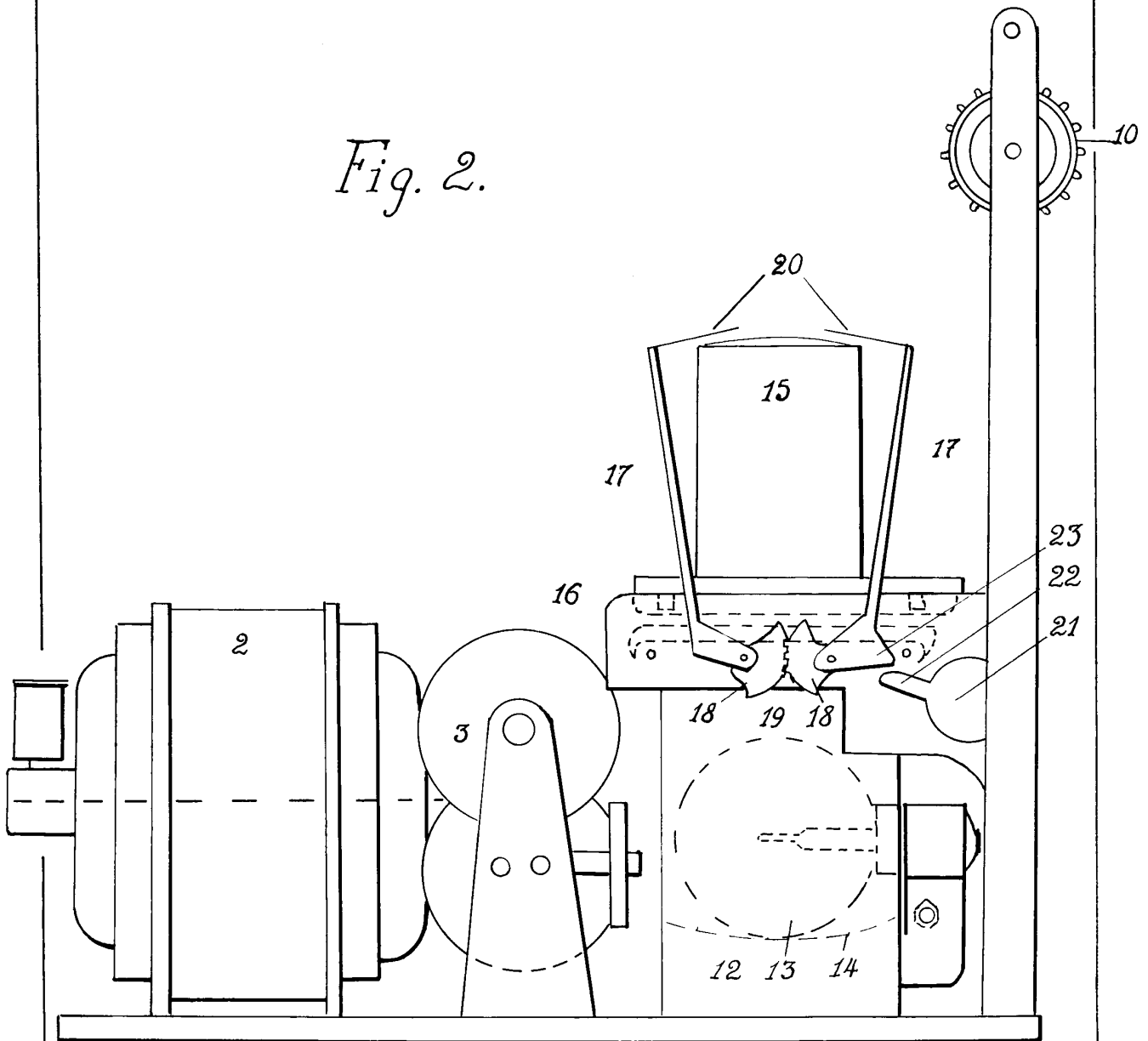
Madrid 4 de Junio de 1931.

LUIS TRIANA

P. P. *Arriana*



Fig. 2.



Escala variable

Madrid 4 de Junio de 1931.

LUIS TRIANA

Luis Triana

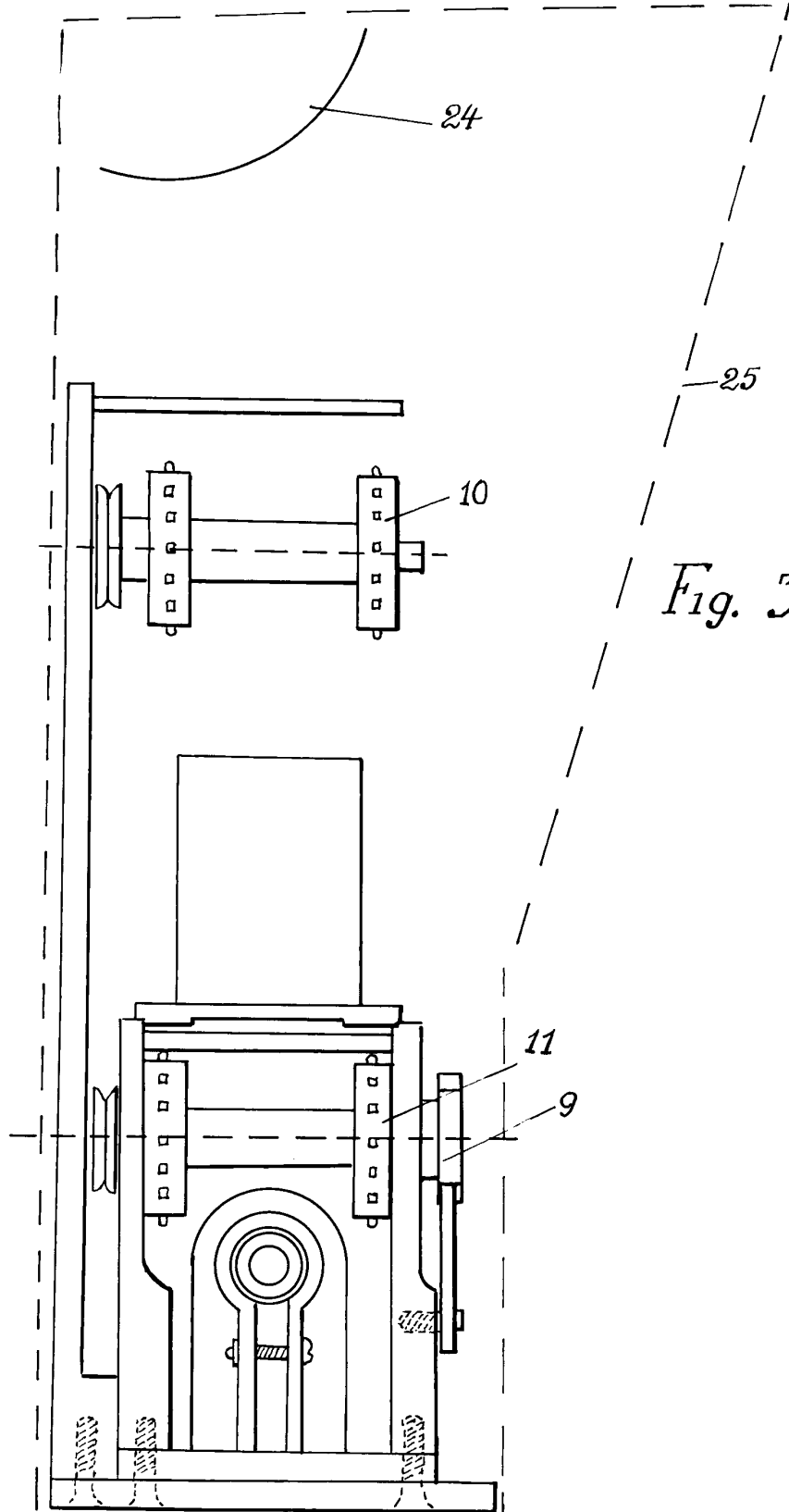
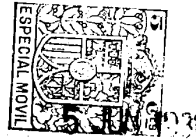


Fig. 3.

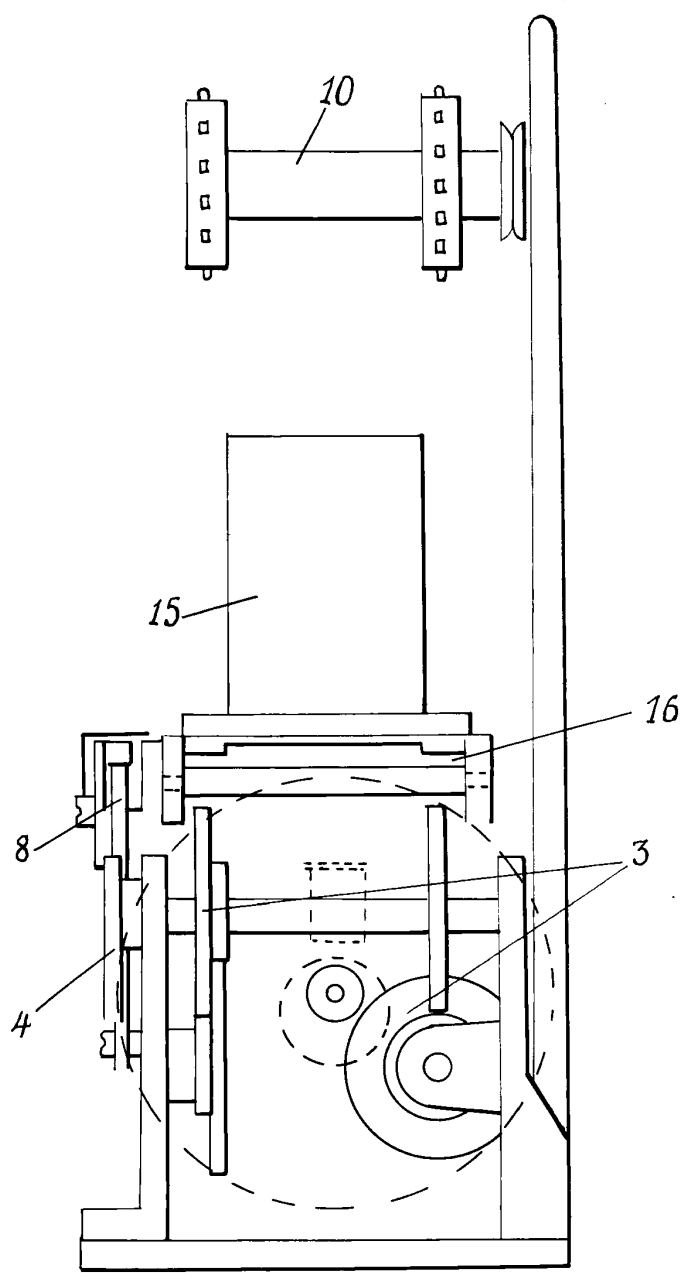
Escala variable

Madrid 4 de Junio de 1931.

Mariano



Fig. 4.



Escala variable

Madrid 4 de Junio de 1931.

LUIS TRIANA
P. P. *Adriana*