



5 Memoria descriptiva para la obtencion de una patente de invencion por veinte años a favor de don GERMAN BERITENS LAGLAUSTRA, natural de Jaca, provincia de Huesca, con residencia y domicilio en Madrid, calle de la Luna nº 40= segundo centro derecha, siendo motivo de la patente "un aparato ampolla cuenta gotas."

10 Despues de muchos años de práctica profesional en la que a diario, y muchas veces cada día, se hace uso de los cuenta gotas, pues así lo requiere la medicación de gran parte de las enfermedades de los ojos, especialidad médica que cultivo, he adquirido el pleno convencimiento de que no existe uno solo que reuna las condiciones que debe reunir para estimarlo como bueno. Reunir este número es mi propósito

15 Tres condiciones esenciales deben reunir los aparatos cuenta gotas para reputarlos buenos, a parte de la esencial de contar gotas: el poder ser absolutamente esterilizables; el conservar indefinidamente o durante largo tiempo la esterilización; el ser de fácil manejo. Estas tres condiciones las reúne el que quien suscribe ha ideado y realizado que es motivo de petición de patente de invención por veinte años.

20 Puede ser y es absolutamente esterilizable, porque no consta mas que de cristal o vidrio, capaz de resistir las temperaturas elevadas que se requieren para la esterilización

Conserva indefinidamente o por largo tiempo dicha esterilización, porque antes de usarlo está cerrado y aislado del aire atmosférico, y empezado a usar está en contacto con el aire exterior tan solo por un orificio capi-



25 lar susceptible de ser cerrado a la lámpara o aislado por medio de un tapon y es de fácil manejo, porque en uso no requiere mas cuidados que romper el tubo terminal superior e inclinarlo para que este se convierta en inferior.

30 Si a estas condiciones se añaden la de que si por un descuido se queda sin cerrar, el contacto que se establece con el exterior es por una superficie de menos de medio milímetro, la evaporación, dada esta superficie, es nula, y la concentración de la solución que contiene, permanece invariable; la de ser imposible que se vacíe, mientras no se ponga en condiciones para ello; la de no estar el líquido en contacto con ninguna otra substancia que no sea cristal o vidrio; la precisión de la salida del contenido en gotas... se vea que se une condiciones que no tienen los hasta hoy contruidos, al menos los conocidos por el que suscribe.

35 Este aparato ampolla cuenta gotas se funda en la acción que ejerce la presión atmosférica sobre el líquido contenido en la ampolla. Claro es que todos o la mayor parte de los cuenta gotas se fundan en este principio, pero en ninguno aplicado en la forma sencilla y práctica como en el aparato que motiva estas líneas.

40 A este aparato ampolla cuenta gotas puede darse multitud de formas según el objeto a que se dedique, el gusto de quien lo emplee, la capacidad que se quiera obtener, sin que por ello varíe en lo mas mínimo el principio en que se funda, o dicho con mas propiedad, el dispositivo en que este principio se aplica, verdadero objeto de la patente.

45 Consiste el aparato ampolla cuenta gotas, en un recipiente de cristal o vidrio A, que termina en la parte superior por un tubo capilar B, y por la parte inferior por un pie, C, que sirve para tenerlo en posición vertical. Del centro de este pie, arranca un tubo D, que, bruscamente, se estrecha y se convierte en un tubo de mucho menor calibre E, que, elevándose por la parte interior del recipiente, alcanza hasta la iniciación del cono terminal superior propiamente. La terminación de E puede ser recta o despues de haber sufrido una encorvadura, pero siempre abierta en F. En este último caso la rama descendente puede ser mas o menos larga

50 Para hacer funcionar el aparato ampolla cuenta gotas, una vez lle-



55 no y esterilizado y por consiguiente cerrada al soplete la extremidad B, y obturado con un tapon de corcho, goma, o algod6n la extremidad inferior del tubo E en su punto D (tan solo mientras dure el acto de la esterilizaci6n), se rompe la extremidad superior en su final B, como se abre una ampolla cualquiera; se quita el tapon si es de corcho o goma de la extremidad inferior D, se substituye por un tapon de algod6n esterilizado, y se hace girar el aparato de manera que la extremidad superior B, se convierta en inferior. Si el tapon inferior en D es de algod6n, 66 no hay porque substituirlo. Terminada la aplicaci6n, se envuelve la parte B en un algod6n, o se pone un tapon de goma y el liquido queda por completo aislado del exterior. Pero si por un descuido quedara abierto, la concentraci6n de la soluci6n del recipiente, no peligran, pues la evaporaci6n no tiene lugar mas que por una abertura de menos de medio milimetro y por la misma raz6n la as6psia tampoco corre gran peligro

65 Reivindicaciones: Reivindico como de mi propiedad el aparato completo tal y como queda descrito en la presente memoria y dibujos que se acompa~an

Madrid 23 de Mayo de 1931

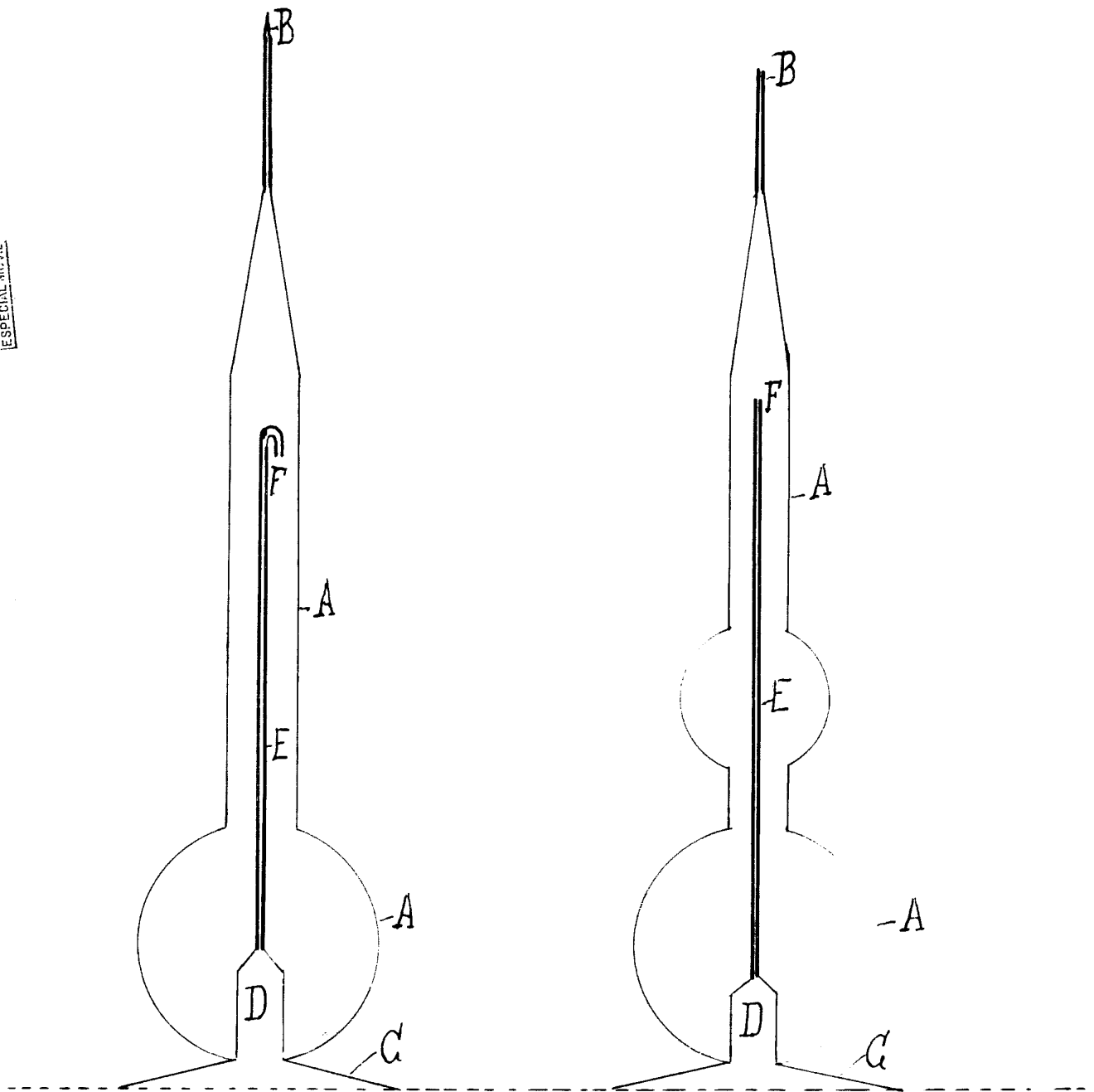
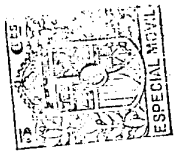
German Beritens

Nota: La patente que se solicita ha de recaer por "un aparato ampolla cuenta gotas" el cual es propio y nuevo

Madrid 23 de Mayo de 1931

German Beritens

APARATO AMPOLLA CUENTA GOTAS ≈ ESCALA VARIABLE



Madrid 23 de Mayo de 1931
German Beritens