

30 J



122996

MEMORIA DESCRIPTIVA

que se acompaña a una solicitud de modelo de utilidad por veinte años, para España y sus Posesiones, por

PIPA DISPARADORA DE PROYECTILES, DE JUGUETE .

Solicitante : D^{ña} Carmen EZNARRIAGA SANCHEZ

Nacionalidad: Española

Residencia : Madrid

Domicilio : Arapiles 19, 2^º.



5 El presente modelo de utilidad recae sobre una pipa disparadora de proyectiles, de juguete, que en su cazoleta, y provisto de unas guías, lleva un espejo retrovisor bajo un disco perforado que cubre la cazoleta citada; los proyectiles son impulsados inocuamente por medio de un resorte y un didparador situado muy próximo a la mor-
dedera de la boquilla, en el terminal de la misma.

10 La novedad del dispositivo es completa; en cuanto a su utilidad es la propia de un juego de los llamados de inteligencia que bordean lo que hoy día se denomina bajo el nombre de "ciencia-ficción", en el orden policiaco, de espionaje, etc., etc.

15 Para mejor comprensión de la presente memoria se acompaña una hoja de dibujos que muestra un ejemplo de realización, no limitativo, del objeto de la invención, en la que debe entenderse que caben cuantas variantes constructivas sean posibles sin que se altere su esencia; en la citada hoja de dibujos:

20 La fig. 1 muestra un alzado lateral de la pipa.

La fig. 2 es una vista frontal mostrando la base de la cazoleta su boca de disparo.

La fig. 3 muestra un perfil parcial de la pipa con el espejo retrovisor alzado.

25 La fig. 4 muestra una de las cápsulas o misiles disparetables por la pipa.

La fig. 5 muestra un ejemplo de realización del mecanismo de disparo de dichos proyectiles.

30 Debe hacerse constar que el mecanismo de disparo que se representa en los dibujos se hace a vía ilustrativa, no limitativa y que puede lograrse por cualquier medio mecá-



122996

nico adecuado.

35

De conformidad con la invención referida al dibujo ad-
 junto, la pipa posee una cazoleta unida al tubo (1) y re-
 ferenciada con (2) en los dibujos, que en su parte superior
 lleva cerrada la abertura con un disco perforado (4) a ma-
 nera de filtro de humo de combustión al exterior; junto a
 su base esta pipa, o más concretamente, la cazoleta de la
 misma (2) posee una abertura circular (5) que comunica con
 el conducto (1) hasta un punto próximo a la mordedera,
 teniendo ésta la abertura figurada.

40

El filtro exterior de humos (4) tiene unas guías median-
 te las cuales puede deslizarse hacia arriba y hacia abajo;
 cuando se desliza hacia arriba surge un espejito retrovi-
 sor (6) por el que el usuario puede ver lo que sucede tras
 de sí. Las guías de este dispositivo se referencian con
 (7) en el dibujo adjunto.

45

El conducto del cañón de la pipa (1) lleva en su inte-
 rior un muelle de expansión (9) con un tope de retención
 posterior y un tope a manera de piston deslizante en su
 parte anterior, el cual es retenible por una uñeta (8')
 de un dispositivo de disparo (8) con un mando (3) junto a
 la mordedera de la boquilla. La retención es indirecta.

50

Un proyectil alargado (7-6) terminado interiormente en
 un pequeño tope seguido de una gargantilla donde hace pre-
 sa la uñeta (8') directamente, del citado mecanismo de dis-
 paro, se introduce por la boca (5) presionando hasta que
 venciendo la resistencia del muelle, la uñeta hace presa
 y retiene al proyectil "misil" manteniendo el muelle
 (9) comprimido; el extremo delantero del proyectil queda
 a las haces del borde de la boca de disparo y de carga (5).
 Basta apretar el botón (3) junto a la mordedera de la bo-
 quilla para que la uñeta (8') del fleje o varilla (8) li-

55

60



65

bere el tope extremo (7) del proyectil (6) y éste salga disparado por efecto de la expansión del resorte (9).

70

Finalmente, tras lo descrito sólo resta señalar que lo descrito es susceptible de cuantas variaciones de realización sean posibles sin que se altere su esencia, pudiéndose fabricar en toda clase de formas, tamaños y materiales apropiados, sin limitación.

- - - - -

NOTA - Descrito suficientemente lo que antecede sólo resta señalar que lo que se declara propio, nuevo y útil del solicitante es lo contenido en las siguientes:

75

REIVINDICACIONES

80

1 - Pipa disparadora de proyectiles, de juguete, caracterizada por constar de una cazoleta unida al tubo que termina en la mordedera, llevando la cazoleta en su parte superior un disco perforado a manera de filtro exterior de humo, y junto a su base, en la parte frontal, una perforación que comunica con el cañón de la boquilla, hasta un punto muy próximo a la mordedera, cuya abertura es fingida.

85

2 - Pipe, según reivindicación 1ª caracterizada porque el disco perforado que tapa la cazoleta, lleva unas guías y es deslizable en sentido ascendente y descendente, llevando en su cara posterior un espejo retrovisor que, cuando se halla levantado, permite al usuario de la pipa ver lo que haya tras de sí.

90

3 - Pipa, según reivindicaciones 1 y 2 caracterizada

122996



30 JUN 1966

porque el conducto interno formado en el cañón de la pipa lleva un muelle de expansión con un tope de anclaje posterior y un tope a manera de pistón deslizable en su terminal delantero, que está previsto para el disparo de un proyectil.

95

4 - Pipa, según reivindicaciones de 1 a 3 caracterizada porque junto a la mordedera de la boquilla va un botón de disparo que acciona sobre una varilla que termina en una uñeta que retiene el tope posterior de un proyectil introducido en el cañón de la boquilla por la abertura de lantera de la cazoleta de la pipa, para lo cual ha de presionar, venciendo la resistencia del muelle de expansión antes citado, hasta que el tope del proyectil, dotado de una gargantilla periférica, es asido por la uñeta citada, que presenta su cara anterior a resbalón para facilitar la entrada del culote del proyectil citado.

100

105

5 - Pipa, según reivindicaciones de 1 a 4 caracterizada por ir complementada por varios proyectiles alargados, que se introducen en el cañón de la boquilla en la forma descrita y son asidos, en la gargantilla de su culote, por la citada uñeta, mientras que la cara o extremo delantero del proyectil queda a las haces del borde de la abertura de carga y descarga de la cazoleta, antes citada; y al presionar el botón de disparo, se libera el proyectil de la uñeta de retención, permitiendo la libre expansión del resorte que lo proyecta inocuamente hacia fuera a cierta distancia.

110

115

6 - PIPA DISPARADORA DE PROYECTILES, DE JUGUETE.

122996 30 JUN



120

Todo según va descrito en esta memoria que consta de seis hojas foliadas y escritas por una cara con ciento veintidós líneas y dibujo anexo.

Madrid 30 junio, 1966

p.a.

122996

30 JUN

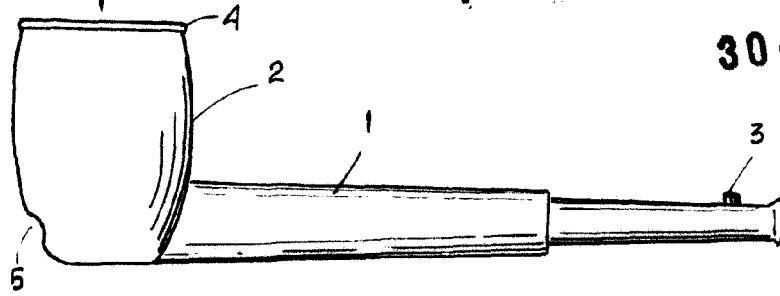


Fig. 1

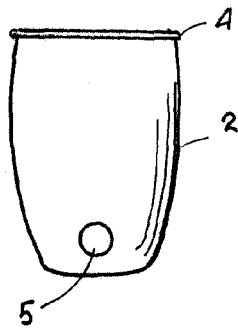


Fig. 2

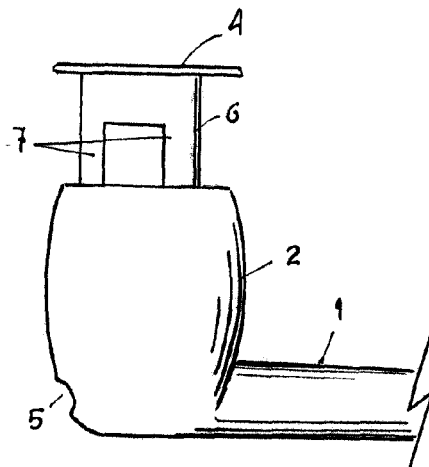


Fig. 3

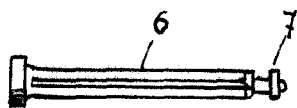


Fig. 4

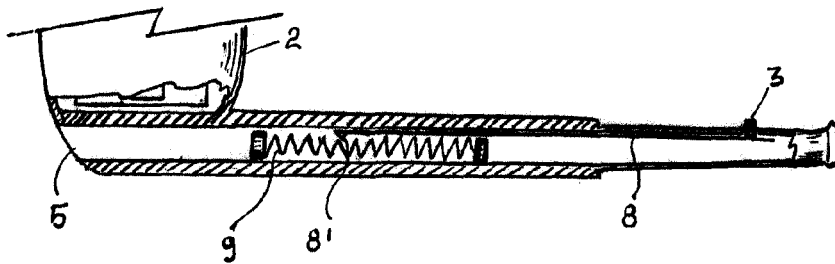


Fig. 5

ESCALA VARIABLE

MADRID 30 JUN 1908