

MEMORIA DESCRIPTIVA  
que se acompaña  
a la solicitud de  
una PATENTE DE INTRODUCCION, por diez años en España  
a favor de

E L M A S.A., con domicilio en Mondragon (Guipuzcoa)

por

"UN SISTEMA DE MOLINO CON ENGRANES PARA TRITURAR Y MOLER TODA CLASE DE GRANOS"

-----

El objeto de la presente patente de introducción es un nuevo sistema de molino con engranes para toda clase de granos, actualmente en uso en Norteamérica, Alemania y Suecia, y aun no fabricados en España.

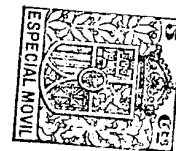
5 La aplicación de estos molinos es la trituración y molido de toda clase de granos y semillas, como maiz, habas, etc, o bien pimienta, anís, cominos, canela, etc.

En el plano adjunto va representado el molino en alzado (Fig. 1) y en sección (Fig. 2).

10 El cuerpo es de hierro colado y va provisto de un tornillo de sujección g; sobre su boca se monta la tolva cambiabile a, de chapa y de distintos tamaños.

El avance de la semilla se efectua por medio de la pieza helicoidal i, que la arrastra hacia los discos movedores d.

15 El movimiento de este propulsor se consigue por medio de una manivela montada sobre una rueda dentada, que transmite el movimiento, desmultiplicando la velocidad, a un juego de engr-



najes, cuya ultima rueda va calada en el eje del propulsor.

20 El montaje de los discos movedores d, se efectua por medio de un puente c, que se fija por medio de tuercas de mariposa. La presión de un disco contra otra va asegurada por la acción de un graduador de bola de acero accionado por un tornillo f, que actua sobre un gorrón de que va provisto el disco exterior.

25 Con objeto de evitar las proyecciones de sustancia molida, va provisto el aparato de una cubierta b, de chapa.

N O T A

En resumen: La patente recaerá sobre las reivindicaciones siguientes:

30 Primera.-Un sistema de molino con engranes para triturar y moler toda clase de granos, consistente en que sobre un cuerpo de hierro fundido provisto de tornillo de fijación a presión se monta un órgano impulsor constituido por una superficie helicoidal accionada por medio de un juego de engranajes que reciben la acción de una manivela.

35 Segunda.- Un sistema de molino, segun reivindicación primera, consistente en que el cuerpo de superficie helicoidal empuja los granos y semillas hacia un par de discos moledores, de superficie acanalada. Estos discos van montados por medio de un puente provisto de un regulador de bola de acero para regularizar su mutua presión.

40 Tercera.- Se reivindica por último como objeto sobre el que ha de recaer la patente de introducción que se solicita, por "UN SISTEMA DE MOLINO CON ENGRANES PARA TRITURAR Y MOLER TODA CLASE DE GRANOS"

45 Todo conforme queda expresado en la presente Memoria que consta de dos hojas escritas a máquina por una sola cara y planos que se acompañan.

Madrid 22 de Mayo de 1931 (

ALFONSO UNGRIA  
P. P. *Alfonso Ungria*



Fig. 1a

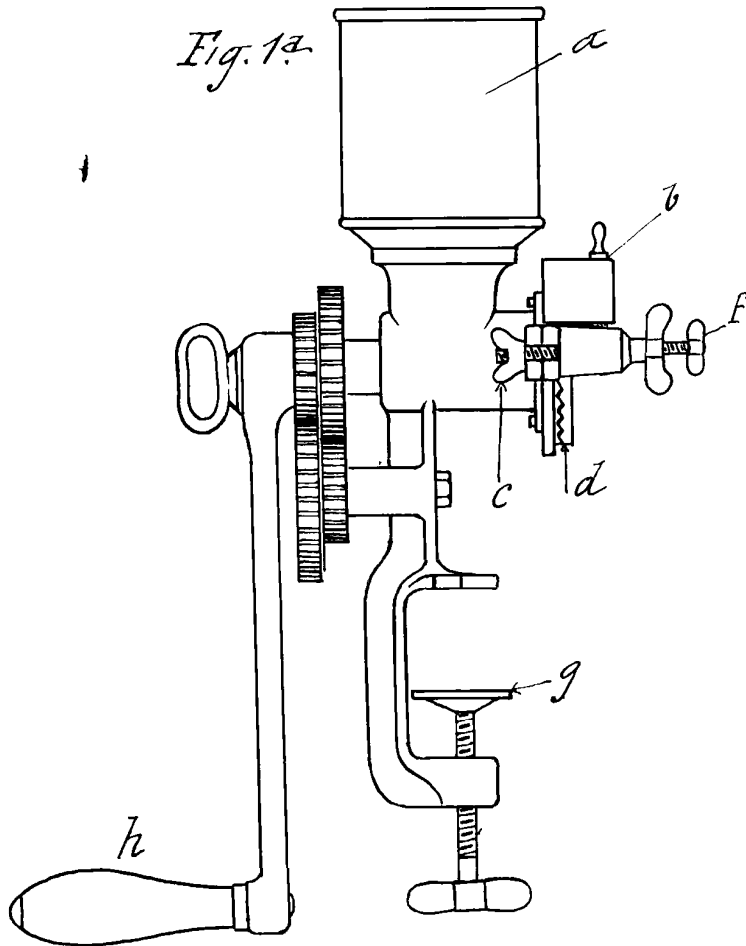
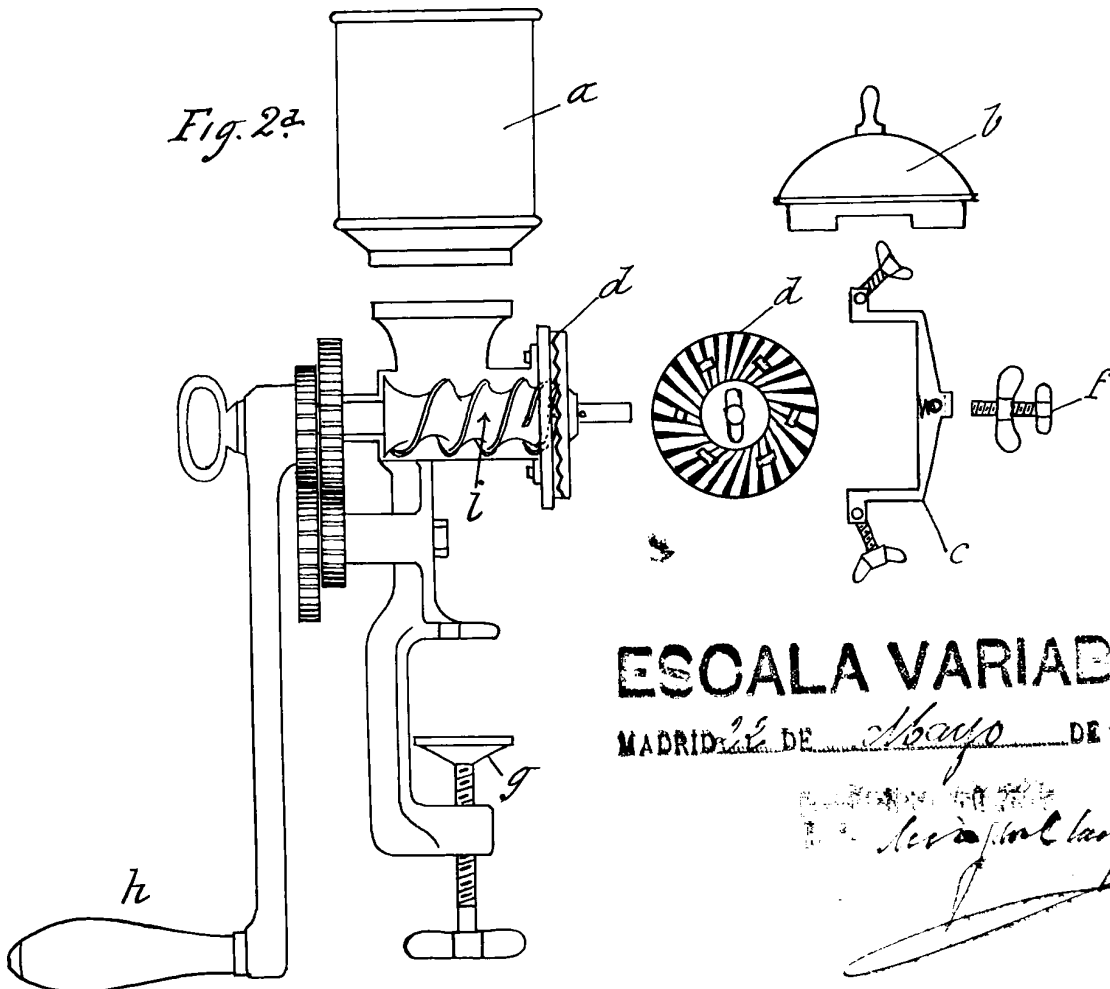


Fig. 2a



**ESCALA VARIABLE**

MADRID: 22 DE Mayo DE 1931.

*Acción pat. Lang*