



MEMORIA DESCRIPTIVA
que se acompaña
a la solicitud de
una PATENTE DE INTRODUCCION por diez años en España
a favor de
E L M A S.A., con domicilio en Mondragon (Guipuzcoa)
por
"UN SISTEMA DE MAQUINA CON CUCHILLAS PLANAS PARA PICAR, MOLER
Y TRITURAR TODA CLASE DE ALIMENTOS"

El objeto de la presente patente es un sistema de máquina trituradora de toda clase de alimentos, que consiste en una caja a, de hierro fundido, convenientemente estañada, provista de un ensanchamiento que hace de boca de carga y de un dispositivo de fijación a base de un tornillo de presión e.
5 En este cuerpo va el órgano impulsor f, constituido por una masa de hierro cuya superficie tiene forma helicoidal.

El movimiento de este impulsor es giratorio transmitido directamente de una manivela d.

10 Los alimentos, tales como carne, verduras, café, almendras, azucar, etc., van impulsados por dicho órgano hacia unas cuchillas b.

Estas cuchillas son de diferentes formas que dependen del uso a que se las destine y estan construidas de acero.

15 El montaje de las cuchillas y del órgano impulsor se efectua por medio de una espiga roscada de que va provisto es-



te último y que, pasando a través de las cuchillas, entra en una tuerca de mariposa o. Las cuchillas, como hemos dicho de acero, tienen forma plana adecuada a la de su asiento.

20 Estas máquinas procedentes de Norteamérica, Alemania y Suecia, no han sido aun fabricadas en España.

N O T A

En resumen: La patente recaerá sobre las reivindicaciones siguientes:

25 Primera.-Un sistema de maquina con cuchillas planas para picar, moler y triturar toda clase de alimentos", consistente en un cuerpo de hierro fundido de forma adecuada provisto de boca de carga y de tornillo de presión para fijarlo.

30 Segunda.-Un sistema de maquina, segun reivindicación 1, consistente en que sobre dicho cuerpo se monta un órgano impulsor constituido por una superficie helicoidal que impulsa los alimentos contra unas cuchillas planas de acero, de forma adecuadas al uso que se las destina; segun se trate de carne, café, verduras, almendras, azucar, etc.

35 Tercera.- Se reivindica por último como objeto sobre el que ha de recaer la patente de introducción que se solicita por diez años en España, por

"UN SISTEMA DE MAQUINA CON CUCHILLAS PLANAS PARA PICAR, MO-
LER Y TRITURAR TODA CLASE DE ALIMENTOS"

40 Todo conforme queda expresado en la presente patente que consta de dos hojas escritas a máquina por una sola cara y dibujos que se acompañan.

Madrid 22 de Mayo de 1931

ALFONSO UNGRIA
P. P.



Fig. 1^a

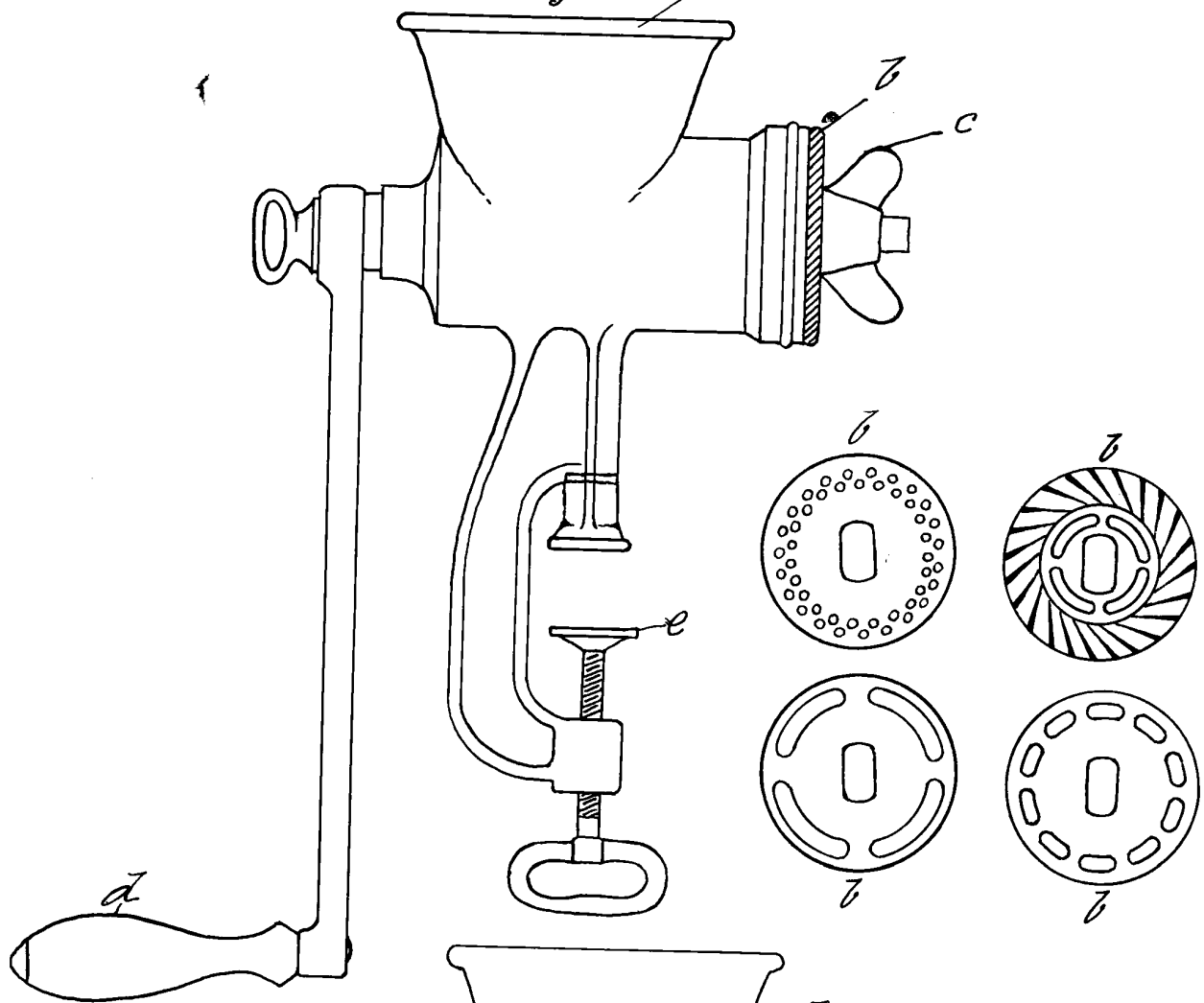
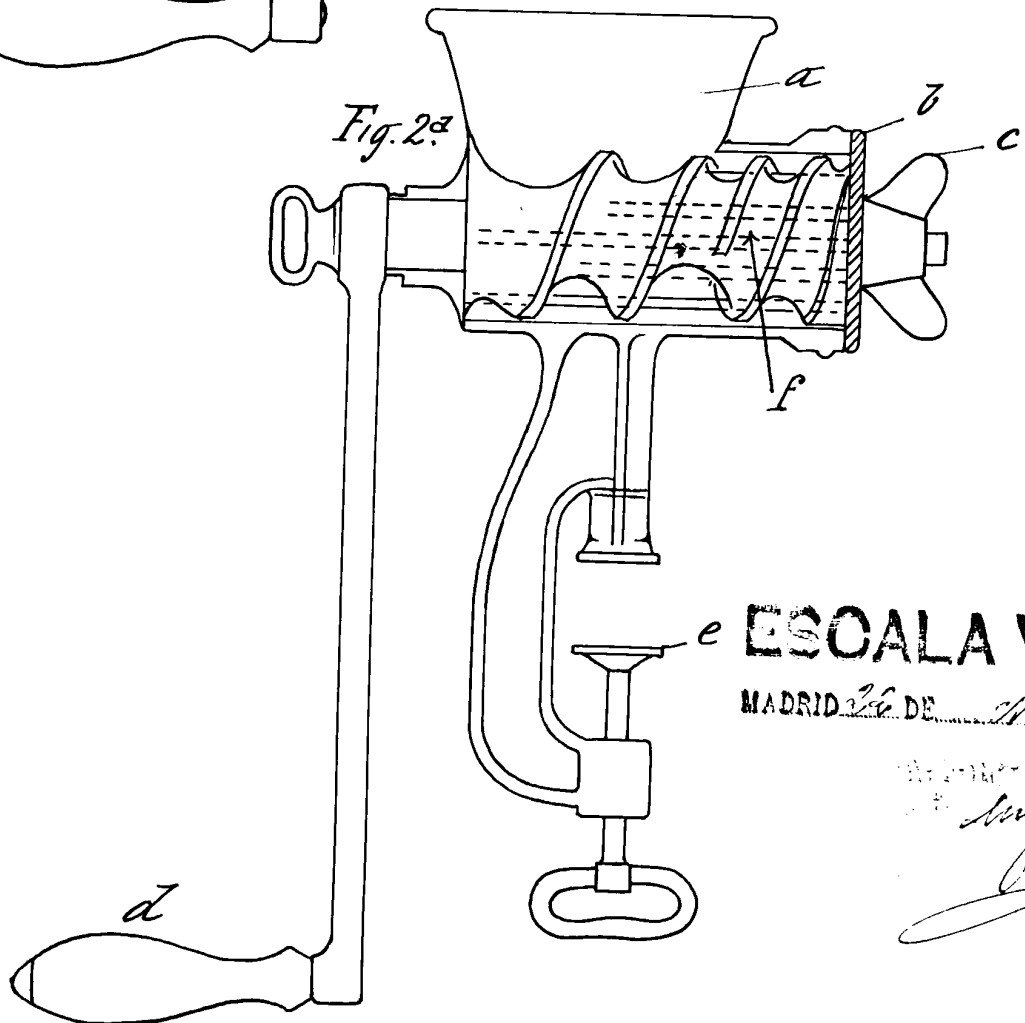


Fig. 2^a



ESCALA VARIABLE

MADRID 24 DE Mayo DE 1951

Miguel Berg...