



122986

MODELO DE UTILIDAD

por veinte años  
a favor de DON FELIPE MEYER SALINAS  
de nacionalidad Paraguaya  
residente en Madrid, C/Fuencarral, 39  
por: " VERTEADOR DE LIQUIDOS "

-----  
M e m o r i a   D e s c r i p t i v a

El objeto de este Modelo de Utilidad se refiere a un dispositivo vertedor de líquidos, adaptable a envases de hojalata o tapas del mismo material.

5. La disposición de forma prevista reporta notorias ventajas funcionales, toda vez que su abertura de descarga no tiene forma de pico, y el líquido extraído, que gota a gota pudiera escurrir por la superficie del vertedor es recogida en su base, merced a haber sido prevista ésta en la forma de taza de doble cara perforada, cuya perforación es comunicante con el envase, lo que determina una recuperación total del líquido vertido.

10. Estas dos condiciones, representan como es consiguiente unas también apreciables ventajas económicas, dado que se simplifica su construcción, que puede llevarse a cabo en materiales, tales como el plástico, de escaso coste.

15. El objeto de esta solicitud reúne pues las condi-



ciones básicas para permitir su inscripción y la explotación en exclusividad a favor del peticionario, que se recaba al amparo del derecho que se reconoce en el art. 171 del vigente Estatuto de Propiedad Industrial.

5. Se acompaña una hoja de planos, al objeto de hacer más comprensible la descripción del mismo, en la que se muestra una vista en sección del dispositivo vertedor, estableciéndose referencias numéricas que designan sus distintas partes funcionales.
10. De conformidad con lo representado en el dibujo, el vertedor de líquidos está constituido esencialmente por un cuerpo -1-, cuya parte superior tiene la forma de una pequeña plancha rectangular, presentando dicho cuerpo en su base una prolongación en forma de punta de flecha -4-, de metal duro, destinada a perforar la tapa o cara superior del envase metálico.
15. El referido cuerpo -1-, ha sido provisto de un orificio -3-, para entrada del aire, y del correspondiente conducto vertedor -2-, por donde es extraído el líquido contenido en el envase.
20. El conjunto se prevee recubierto por una caperuza -5-, ajustable sobre la base, que preserva el dispositivo de la entrada de polvo o cualquier suciedad.
25. Organizado de esta forma el dispositivo su funcionamiento es el siguiente:
- Se aplica el clavo o punzón de metal duro, en forma de punta de flecha de que vá provisto el dispositivo en su parte inferior sobre la cara superior o tapa del envase metálico, perforando mediante un simple golpe el metal de la misma, dándosele luego una media vuelta al vertedor, apoyando los dedos sobre el cuerpo superior del mismo que tiene la forma de una pequeña plancha rectangular.
30. De esta forma queda su base perfectamente adherida al envase mediante las aletas del punzón, que oprimen la hojalata hacia arriba, contra la base del vertedor.
- 35.



5. Descrito suficientemente el objeto que constituye esta solicitud de Modelo de Utilidad, solo resta añadir que en su realización podrán introducirse todas aquellas modificaciones de detalle que no alteren sustancialmente su propia esencialidad que es la que se desprende de cuanto antecede y se reivindica a continuación. Podrán por tanto afectar a cambios de forma, materia en que se fabrique, proporciones, dimensiones, etc, y deberán quedar todas ellas comprendidas en la protección que se recaba.

10. N O T A

En resumen: el presente Modelo de Utilidad habrá de recaer esencialmente sobre las siguientes:

REIVINDICACIONES

15. 1ª.-VERTEDOR DE LIQUIDOS, caracterizado esencialmente por estar constituido, por un cuerpo cuya parte superior tiene la forma de una pequeña plancha rectangular, presentando dicho cuerpo en su base, prevista en forma de taza de doble cara una prolongación en forma de punta de lanza, de metal duro, destinada a perforar la tapa o base superior del envase metálico.

20. 2ª.-UN VERTEDOR DE LIQUIDOS, según lo descrito en la reivindicación primera, caracterizado porque el referido cuerpo ha sido provisto de un orificio de entrada de aire, y de su correspondiente conducto vertedor, por donde es extraído el líquido contenido en el envase.

25. 3ª.-UN VERTEDOR DE LIQUIDOS, según lo descrito en las reivindicaciones 1ª y 2ª, caracterizado por la previsión de una caperuza protectora de recubrimiento, ajustable sobre la base del dispositivo.

30. 4ª.-UN VERTEDOR DE LIQUIDOS.

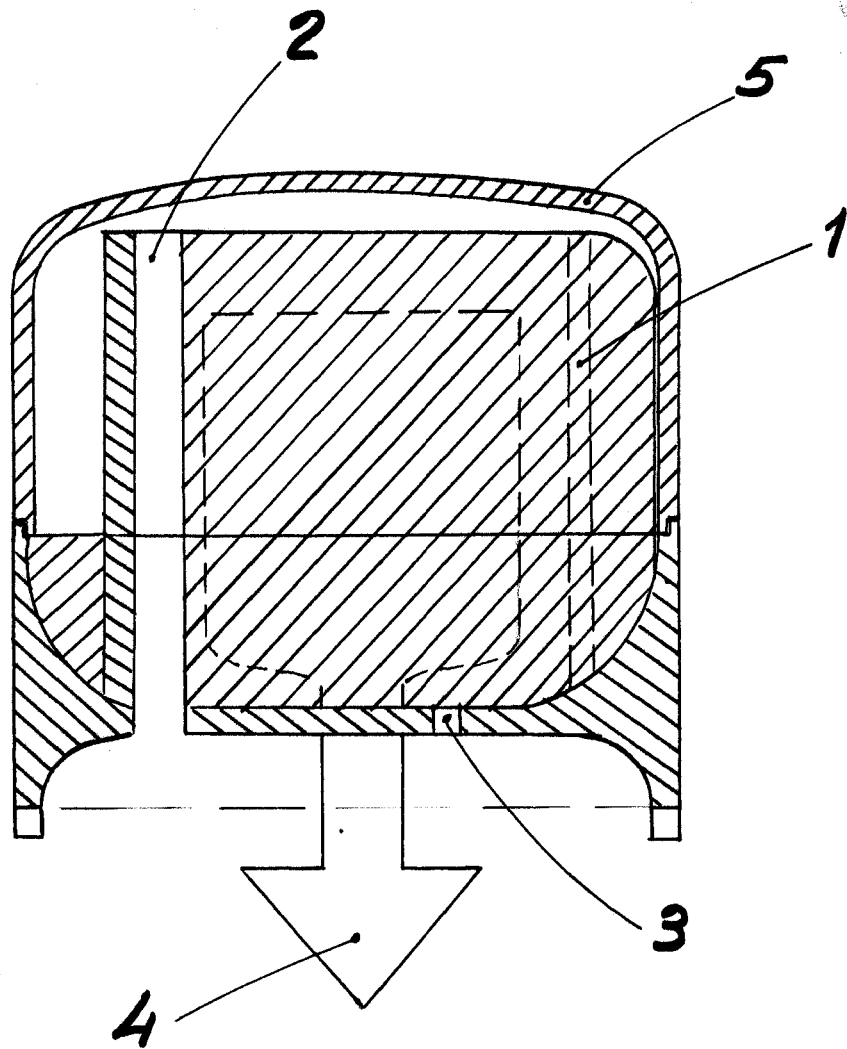
Todo ello tal y como se describe y reivindica en la memoria que antecede que consta de tres hojas escritas a máquina por una sola de sus caras y dibujo que la ilustran.

Madrid 30 de Junio de 1.966

FELIPE MEYER SALINAS  
P.A.

*P. Fajol Matabosch*  
*P.P. Fernando de la Torre*

122986



*Escala variable*  
Madrid: 30 de Junio de 1.966

FELIPE MEYER SALINAS

P.A.

P. Pujol Matabosch

P.P.