

20:10:72

122955

SECCION TECNICA
CLASIFICACION I. P. C.
CLASE <u>A47</u>
SUBCLASE <u>D</u>



## MEMORIA DESCRIPTIVA

del Modelo de Utilidad, por 20 años, solicitado a favor de DON JAIME DEOP DAMIANS, de nacionalidad Española, residente en Barcelona, calle de America numero 9, por " UNA MESA CON SILLA INFANTIL PLEGABLE INCORPORADA ".

El presente Modelo de Utilidad se refiere a una mesa con silla infantil plegable incorporada, que presenta la ventaja de que puede utilizarse como mesa de dos alturas distintas fácilmente plegables, y en cada una de ellas disponer la silla plegable infantil que, al bascular parte del tablero de la mesa, queda asimismo rodeada por parte de la mesa.

La mesa con silla infantil plegable incorporada, objeto del presente Modelo de Utilidad, se caracteriza por un tablero principal que presenta una escotadura en U, de cuyos bordes inferiores sobresalen los soportes de basculación del respaldo de la silla plegable. El citado respaldo puede girar hasta disponerse su cara dorsal coincidente con el plano del tablero, complementando la mesa en su función exclusiva como tal.

El respaldo presenta en el borde inferior de su cara interna correspondiente al lado de apoyo, unas palancas de articulación con respecto al tablero del asiento que, en su parte delantera, está sostenido por dos pletinas de extremos superiores articulados a la cara inferior del tablero. El movimiento de

26:10:77 122955



zontal la plataforma rígida posterior -3- del respaldo que, en su rebatimiento, queda con el dorso dispuesto horizontal y en el mismo plano del resto del tablero, con lo que queda en condiciones de utilizarse como mesilla. Se advierte la almohada -4- super -  
55 puesta al tablero del respaldo -3-, que presenta en su superfi -  
cie interna la articulación de eje de giro en -5- con unas palan -  
cas angulares de lados -6- y -7-, estando este último lado apri -  
cado y solidario mediante tornillos -8- al tablero -9- de la parte  
60 del asiento, cuya parte delantera lleva en su cara inferior soli -  
daria una pletina transversal -10- de extremos articulados en -11-  
con respecto a unas pletinas oblicuas -12-, de extremo superior  
articulado en -13- con relación a un soporte -14- fijo a la cara  
inferior del tablero -1-. Las prolongaciones -15- de las pleti -  
nas -12- inferiores a la articulación -11-, se unen mediante  
65 un eje transversal -16- alrededor del cual gira loca una envolven -  
te -17- solidaria a la armadura de laterales -18- que termina se -  
gún la estructura de perfil lateral angular de transversales -19-  
que constituyen el reposapiés.

Entre la cara inferior del tablero de la mesa y la parte de -  
70 lantera del tablero del asiento, se establece una tira flexible  
-20- de separación de los piés del niño que se coloca en la silla.

En la cara inferior del tablero próximo a los laterales -2- de  
la escotadura, se disponen unos soportes angulares de tramo hori -  
zontal -21- fijo a la cara inferior del tablero y tramo verti -  
75 cal -22-. En el extremo de este tramo vertical se articulan en  
-23-, en ambos lados, las palancas soportes -24- de los laterales  
del respaldo. La palanca -24- en la posición de plegado que el  
respaldo está horizontal, queda vertical superponiéndose a la  
-22- al girar según la flecha -25-, para pasar de la posición de  
80 utilización de silla a la de utilización solo como mesa de la  
superficie total del marco del tablero.



plegado del respaldo arrastra sucesivamente el asiento articula -  
20 do y el giro de las pletinas hasta disponerse en la posición de  
plegado el respaldo, coincidente con el tablero de la mesa y el  
tablero del asiento paralelo a éste por su cara inferior.

En las zonas extremas en voladizo de las pletinas articuladas  
de la parte delantera del asiento, se articula la armadura comple-  
25 mentaria del reposapiés, quedando el conjunto plegado y aplicado  
sobre la cara inferior del tablero al no utilizarse la silla in-  
fantil.

Las patas están formadas por elementos telescópicos enchufables,  
con alma elástica coaxial, que permiten variar su longitud según  
30 la longitud enchufada. Además, al desenchufar los tramos, es posi-  
ble descomponer las patas en diversos tramos rebatibles sobre la  
cara inferior del tablero y que quedan unidos por el alma elástica  
común.

De esta forma, las patas y silla quedan rebatidas sobre la cara  
35 inferior del tablero en su posición de plegado, para facilitar el  
transporte.

En la hoja gráfica adjunta y a título de ejemplo, se representa  
un caso de realización práctica de la mesa con silla infantil ple-  
gable incorporada, objeto del presente Modelo de Utilidad.

40 La fig. 1, representa una vista en alzado lateral de la mesa con  
la silla plegada y las patas telescópicas en su disposición de ma-  
yor longitud. La fig. 2, es una vista en planta de la misma disposi-  
ción de la fig. 1. La fig. 3, representa el alzado lateral al estar  
desplegado la silla infantil, o sea en posición de utilización, y  
45 la fig. 4, es la vista en planta de la misma disposición de la fig.  
3. La fig. 5, es una vista por la cara inferior de la mesita, estan-  
do plegadas la silla y las patas. La fig. 6, es un detalle del sis-  
tema telescópico de las patas.

Siguiendo los dibujos se advierte el tablero -1- de la mesa que  
50 lleva la escotadura en U -2-, en la que se encaja en posición hori-

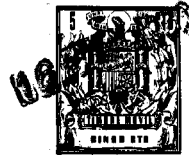


Asimismo, al pasar a plegar, se produce el giro según la fle -  
 cha -26- de la pletina -12- articulada en -13-, y el giro de la  
 armadura -19- se ha producido según la flecha -27-. Entonces el  
 85 respaldo bascula girando alrededor de -23- según las flechas -28-  
 hasta que respaldo y asiento quedan dispuestos en planos parale -  
 los como en la fig. 1.

Para inmovilizar la parte del tablero -3- del respaldo en su po -  
 sición coincidente con el plano del tablero -1-, o sea en su utili -  
 90 zación como mesa, se emplea un cerrojo que, al actuar en la palan -  
 ca -29-, provoca la salida de la pletina -30- que inmoviliza el...  
 saliente -31- del respaldo móvil.

En el caso de desplegar el asiento, los movimientos se producen  
 en sentido inverso de las flechas indicadas -25-, -26-, -27- y -28-;  
 95 que son las dirigidas en sentido de plegado. Entre la cara inferior  
 de los bordes de la escotadura -2- y los laterales del tablero del  
 asiento, se establecen unas guardas flexibles laterales -32-.

Las patas de la mesa están formadas por dos tramos telescópicos  
 -33- y -34- que permiten dos alturas según el tramo -34- se enchufe  
 100 totalmente en el -33- o se estire de forma que el prisionero infe -  
 rior -35- impulsado elásticamente, salga al exterior y haga tope en  
 el borde inferior del elemento envolvente -33-. En el extremo in -  
 ferior del elemento -34- se disponen unas ruedecitas -35'- monta -  
 das en un soporte giratorio, y la retención de un elemento respec -  
 105 to al otro se efectúa por una goma -36- que atraviesa axialmente  
 los dos elementos enchufados y que tiene sus extremos anclados res -  
 pectivamente en el testero de la rueda inferior y en un gancho -37-  
 fijo al fondo del tablero en la parte de la base tubular -38- de la  
 pata en la que se enchufa la extremidad superior del tubo -33-. Este  
 110 sistema elástico permite el desenchufe del elemento -33- respecto  
 al -34- y de éste respecto a la boquilla -38-, y la disposición que -  
 brada de estos elementos permite su plegado rebatiéndose sobre el



tablero, tal como se ve en la fig. 5. Entonces las patas se sujetan por las correas -39- fijas a la cara inferior del tablero.

115 Se fabricará la mesa con silla infantil plegable incorporada, con los materiales apropiados a sus elementos componentes, pudiendo variar su forma, acabado y dimensiones, y cuantos detalles no alteren, cambien o modifiquen su esencialidad.

===== N O T A =====

Se reivindica:

- 120 1ª.- Una mesa con silla infantil plegable incorporada, caracterizada por un tablero principal que presenta una escotadura en U, de cuyos bordes inferiores sobresalen los soportes de basculación del respaldo de la silla plegable. El citado respaldo puede girar hasta disponerse su cara dorsal coincidente con el plano del tablero, completando la mesa en su función exclusiva como tal.
- 125 2ª.- Una mesa con silla infantil plegable incorporada, según reivindicación 1ª., caracterizada porque el respaldo presenta en el borde inferior de su cara interna correspondiente al lado de apoyo, unas palancas de articulación con respecto al tablero del asiento que, en su parte delantera, está sostenido por dos pletinas de extremos superiores articulados a la cara inferior del tablero. El movimiento de plegado del respaldo arrastra sucesivamente el asiento articulado, y el giro de las pletinas hasta disponerse en la posición de plegado el respaldo, coincidente con el tablero de la mesa y el tablero del asiento paralelo a éste por su cara inferior.
- 135 3ª.- Una mesa con silla infantil plegable incorporada, según reivindicación 1ª y 2ª., caracterizada porque, en las zonas extremas en voladizo de las pletinas articuladas de la parte delantera del asiento, se articula la armadura complementaria del reposapiés, quedando el conjunto plegado y aplicado sobre la cara inferior del tablero al no
- 140

26-10-72

122955



utilizarse la silla infantil.

42.- Una mesa con silla infantil plegable incorporada, según reivindicaciones 1ª y siguientes, caracterizada porqué las patas están formadas por elementos telescópicos enchufables, con alma elástica coaxial, que permiten variar su longitud según la longitud enchufada. Además, al desenchufar los tramos, es posible descomponer las patas en diversos tramos rebatibles sobre la cara inferior del tablero/<sup>y</sup>que quedan unidos por el alma elástica común. De esta forma, las patas y silla quedan rebatidas sobre la cara inferior del tablero, en su posición de plegado, para facilitar el transporte.

152 5ª.- Una mesa con silla infantil plegable incorporada.

Consta la presente memoria descriptiva de seis hojas foliadas, escritas por una sola cara.

Barcelona, 16 de JUNIO de 1.966.

P. A.

M. LLORT

*M. Llort*

FIG. 1

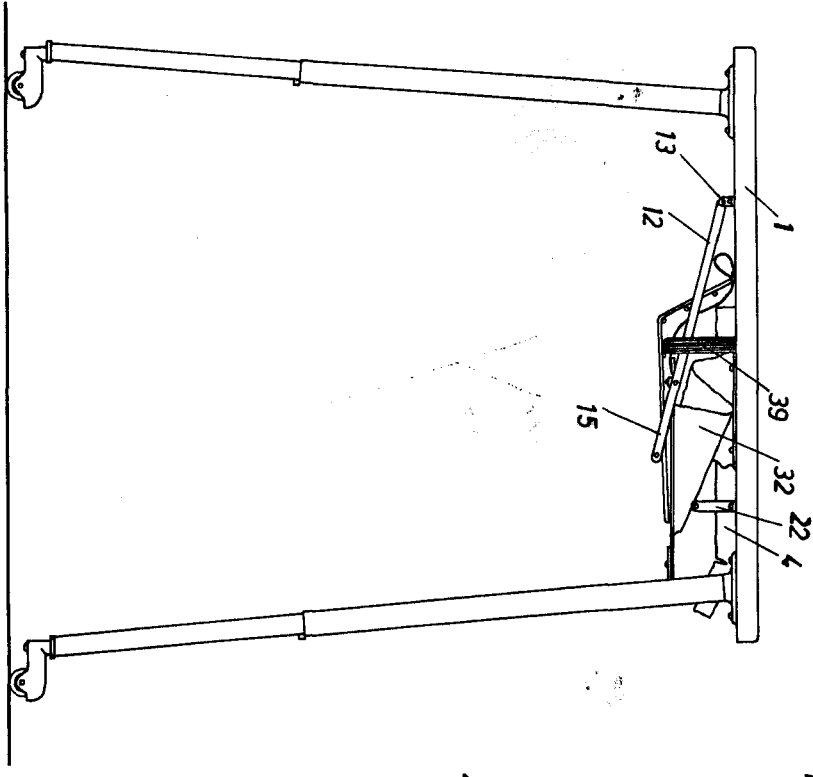


FIG. 2

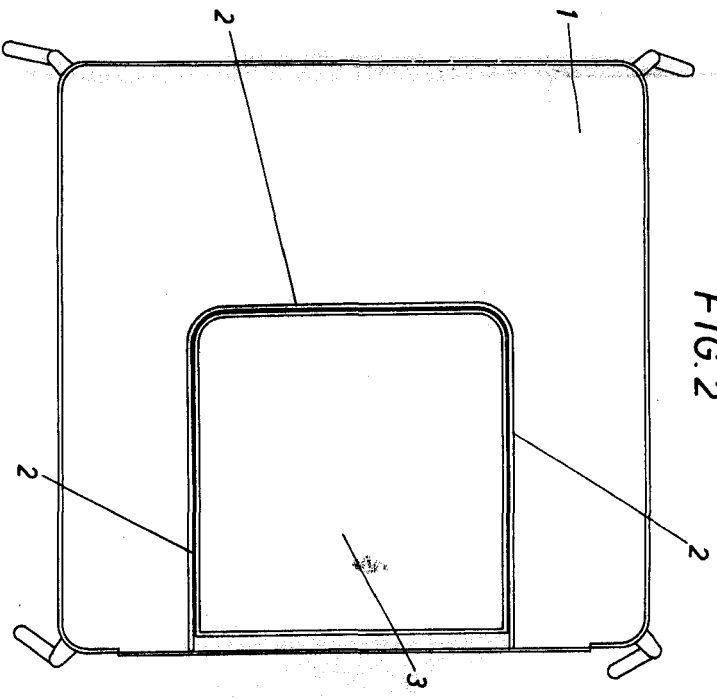
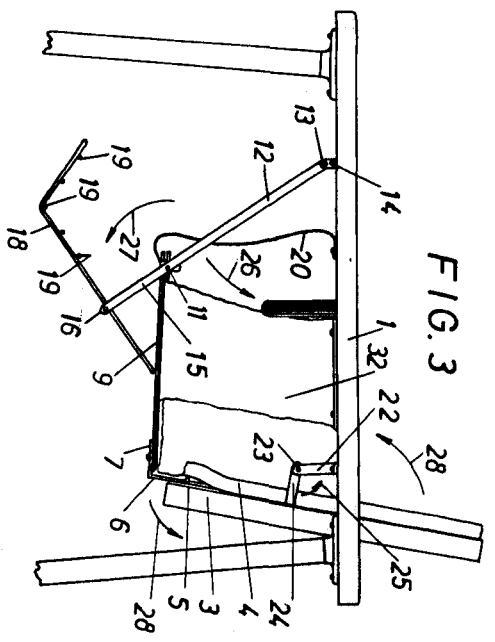


FIG. 3



ESCALA VARIABLE.

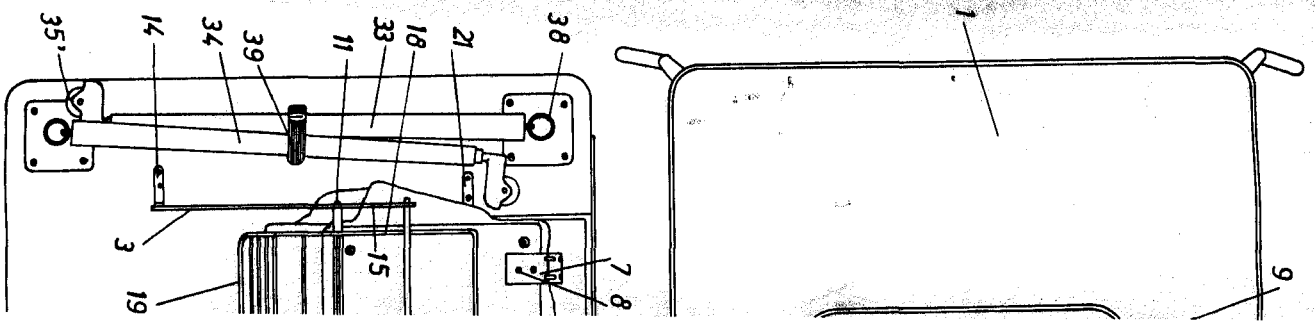


FIG. 2

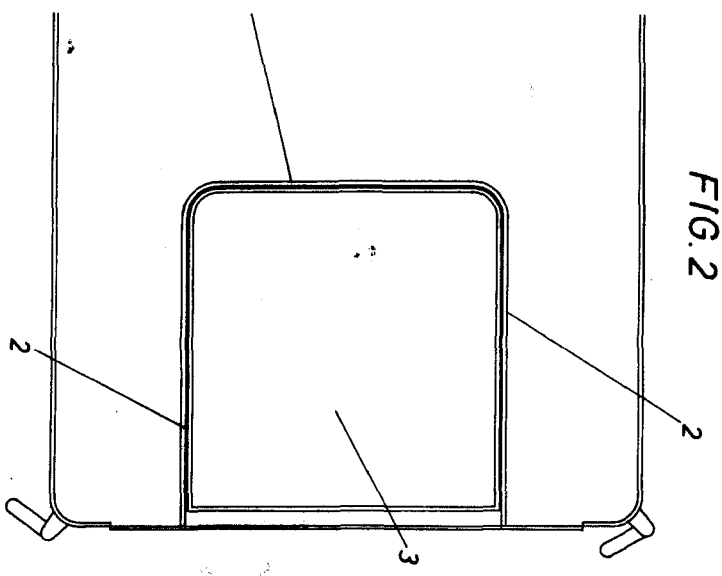


FIG. 4

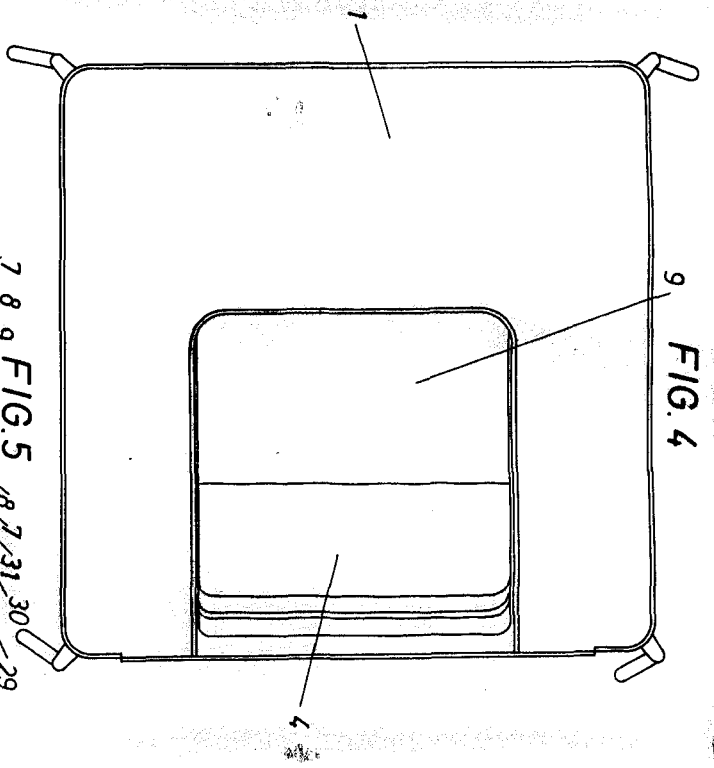


FIG. 6

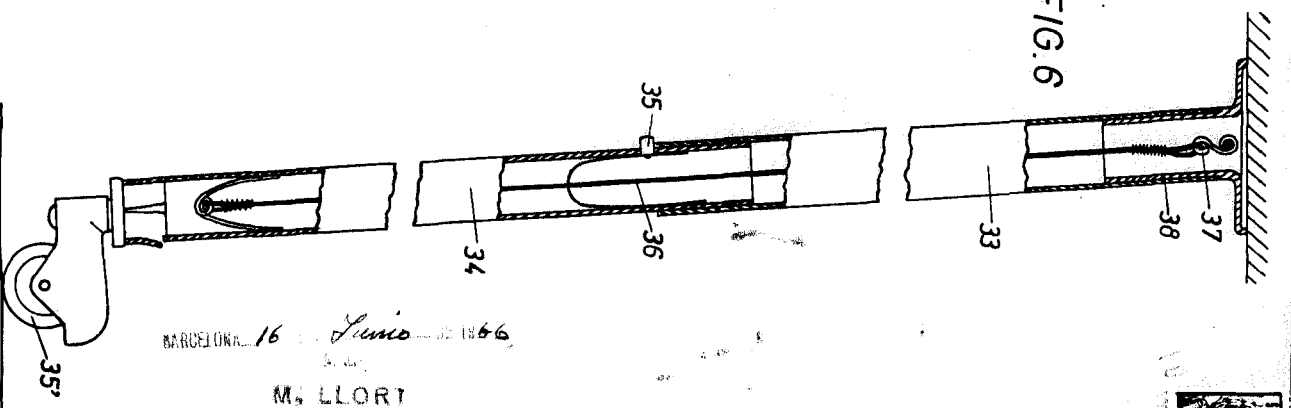


FIG. 3

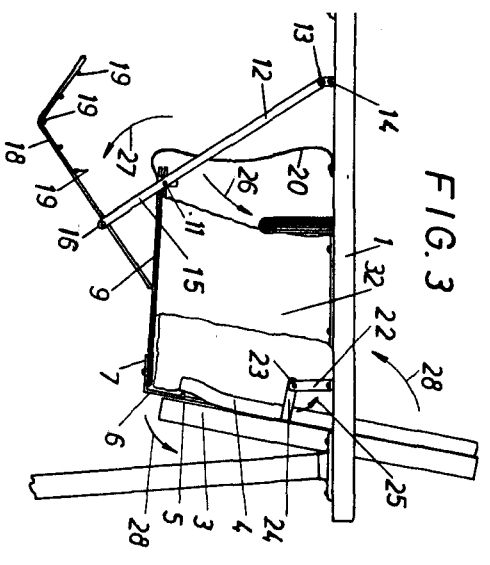
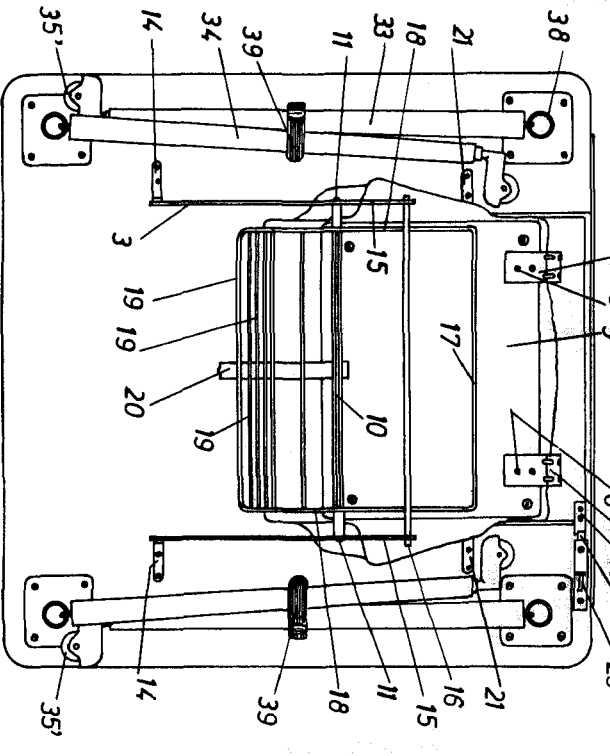


FIG. 5



BARCELONA 16 Junio 1966  
 M. LLORT  
*M. Llort*

