



122942

M O D E L O  
D E  
U T I L I D A D

por "UNA BISAGRA PERFECCIONADA", a favor de DON EUGEN VON  
HIESSEN, de nacionalidad alemana, domiciliado en CORNELLA  
DE LLOBREGAT (Barcelona), calle Buen Vecino, nº 1.

- . -

MEMORIA DESCRIPTIVA

El presente modelo de utilidad se refiere a una  
bisagra perfeccionada.

Más concretamente, la invención se refiere a una  
bisagra que puede ser utilizable en puertas, mesas de alas  
o similares, que presenta la ventaja sobre las conocidas,  
que al abrir la puerta, a la que está fijado, en 90º o más,  
deja totalmente libre el espacio del marco, ya que la puer-  
ta desaparece detrás del marco, abriéndose además automática-  
mente con sólo bajar el picaporte.

10.

La bisagra está constituida esencialmente de dos



122942

partes, una de ellas fija al marco y la otra a la puerta, existiendo entre ellas un eje como elemento de relación. Este eje, es deslizable en unos cojinetes que presenta en sus extremos un cuerpo tubular, fijo a una placa que va ajustada y fijada a la puerta.

5.

En el interior del cuerpo tubular por donde desliza el eje, va un muelle de tensión graduable a base de un elemento constituido por un anillo y sujeto mediante un tornillo siendo el citado muelle, el que al destensarse lleva la puerta hacia la parte de atrás del marco.

10.

El eje que se ha citado anteriormente va soldado, en la parte correspondiente al marco, a un casquillo, quedando sujeto a dos cojinetes extremos el casquillo, mediante un pasador. Los cojinetes van fijos a una placa que se ajusta y fija al marco.

15.

Con el fin de facilitar la explicación se acompaña a la presente memoria descriptiva de una lámina de dibujos en la que se ha practicado un caso de realización que se cita a título de ejemplo.

20.

En el dibujo:

la figura 1, es una vista en planta de la bisagra.

la figura 2, es una vista seccionada de la bisagra colocada y con la puerta cerrada.

la figura 3, es una vista seccionada de la bisagra colocada y la puerta parcialmente abierta.

25.

122942



la figura 4, es una vista seccionada de la bisagra colocada con la puerta abierta.

Haciendo referencia a las figuras es de observar una placa 1, ajustada y fija a la puerta, sobre la que va montado un cuerpo tubular 2, que presenta dos cojinetes en sus extremos 3 y 4. En el interior del cuerpo tubular 2 va un muelle 5, de tensión, regulable mediante un anillo 6 sujeto mediante un tornillo 7, siendo este muelle 5 el que al destensarse lleva la puerta 8 hacia la parte de atrás del marco 9.

10. La bisagra, aparte del elemento descrito presenta otro unido al marco, existiendo entre los dos un eje 10 como elemento de relación, eje que se desliza en el interior del cuerpo tubular 2 y va unido por el otro extremo a un casquillo 11, que queda sujeto a dos cojinetes 12 y 13, mediante un pasador 14, estando estos cojinetes 12 y 13, unidos a una placa 15, ajustada y fijada al marco 9.

20. La invención, dentro de su esencialidad, puede ser llevada a la práctica en otras formas de realización que difieran en detalle de la indicada a título de ejemplo en la descripción, y a las cuales alcanzará igualmente la protección que se recaba. Podrá, pues, construirse en cualquier forma y tamaño con los materiales más adecuados, por quedar todo ello comprendido en el espíritu de las reivindicaciones.



122942

NOVA

Describe el objeto y utilidad de la presente invención, lo que se declara como no divulgado ni practicado en España, comprende las siguientes reivindicaciones:

- 5. 1. Una bisagra perfeccionada, caracterizada esencialmente por el hecho de estar constituida por dos elementos, que tienen un eje como elemento de relación entre ambos, estando constituido uno de estos elementos por una placa de fijación que soporta un cuerpo tubular, sobre el que van montados en sus extremos dos cojinetes en los que desliza el eje, y comprendiendo este cuerpo tubular en su interior un muelle de
- 10. tensión, regulable mediante un anillo fijado a voluntad, estando el otro elemento constitutivo de la bisagra, formado por un casquillo que está unido al extremo del eje citado anteriormente, y sujeto al casquillo a dos cojinetes, que están
- 15. unidos a una placa de fijación, mediante un pasador.

2. Una bisagra perfeccionado.

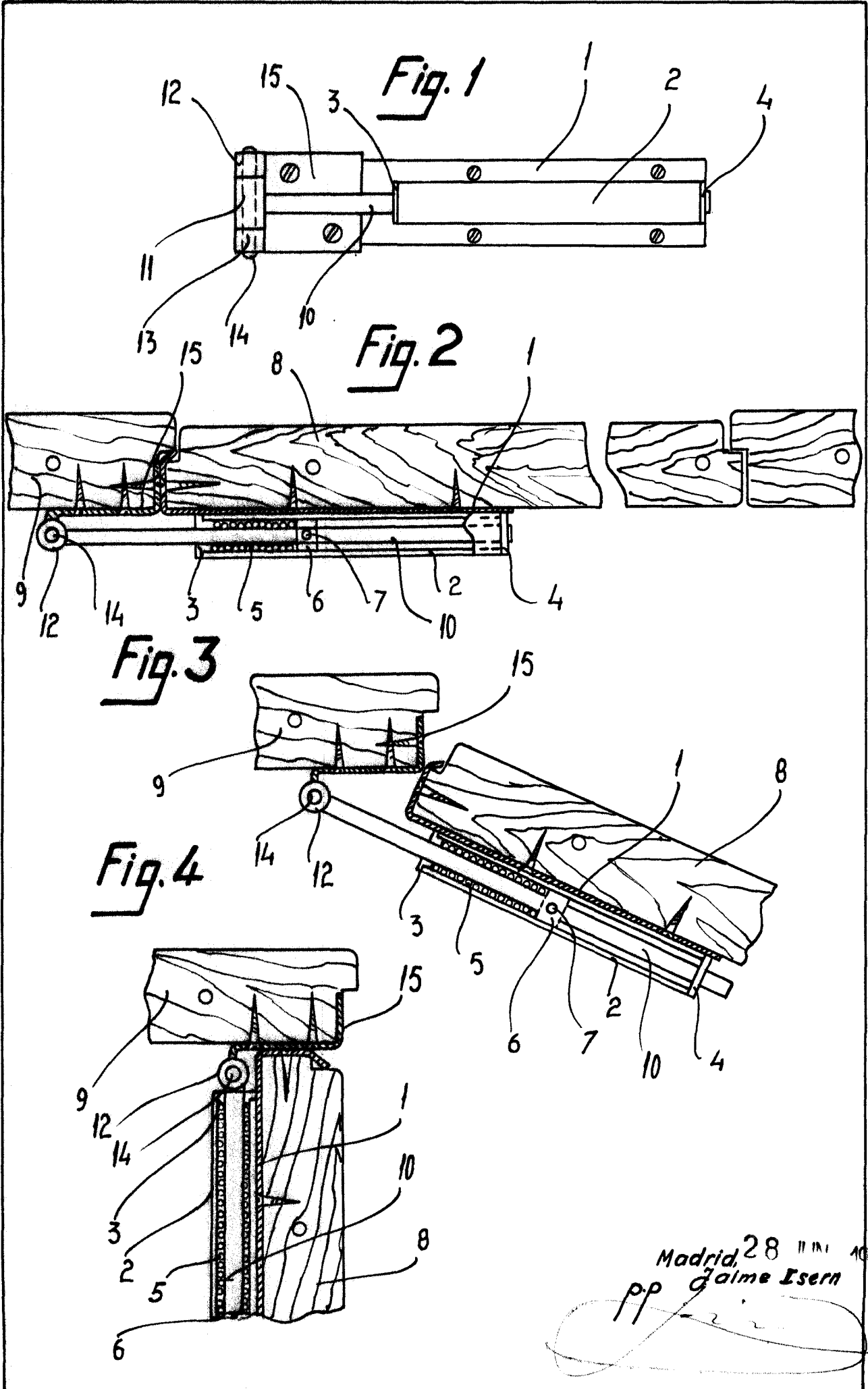
Según se describe y reivindica en la presente memoria que consta de 4 hojas, foliadas y escritas a máquina por una sola de sus caras, acompañadas de los dibujos reglamentarios.

20.

Madrid, a 28 JUN 1911

p.a.

**JAIMÉ ISERN**



Madrid, 28 III 1966  
Jalme Esern  
pp