

MEMORIA DESCRIPTIVA

D. Pablo NONELL MAÑOSA y D. Pedro NONELL GALIAY.- SABADELL (Barcelona).

122919

122918



PATENTE DE INVENCION

por 20 años

para "Un aparato para calentar el cabello"-----

a favor de D. Pablo NONELL MAÑOSA y D. Pedro NONELL GALIAY,  
de nacionalidad española, domiciliados en SABADELL (Barcelo-  
na), calle de la Cruz, nº 18.

-----

MEMORIA DESCRIPTIVA

La presente memoria descriptiva se refiere a una paten-  
te de invención destinada a garantizar la propiedad y la ex-  
plotación exclusiva de un aparato eléctrico propio para pro-  
ducir el calentamiento del cabello con el fin de obtener la  
5 ondulación del mismo, pudiendo especialmente ser utilizado  
en las operaciones encaminadas a producir la ondulación lla-  
mada permanente.

Consiste esencialmente el aparato que constituye el ob-  
jeto de la patente, en un cuerpo encorvado en forma de canal  
10 y de paredes huecas, en el interior de las cuales hay alojada  
una resistencia eléctrica capaz de calentar las mismas.  
El citado cuerpo está con preferencia fijado a un mango guar-



122919

- 2 -

neido con material aislante del calor, por el cual pasa del cable conductor de la corriente.

15        Para mayor claridad, describiremos un caso de ejecución práctica del aparato de que se trata, representado solamente a título de ejemplo en el dibujo adjunto.

      Como puede verse, el aparato está constituido por el cuerpo acanalado 1 cuyas paredes, que son huecas, alojan a  
20 una resistencia eléctrica conectada al cable 2. El cuerpo 1, que es de aluminio, está provisto de un apéndice 3 enchufado en una guarnición 4, también de aluminio, formada de dos partes acopladas que sirve para recubrir la unión de las extremidades del cable 2 a las de la resistencia alojada en el  
25 cuerpo 1 y en el apéndice 3 hueco como aquel. Las dos partes de la guarnición 4 están reunidas entre sí por medio de tornillos 5, 6. Este último fija a la vez a la guarnición unos botones de materia aislante, tales como el 7, que sirven para asir el aparato. Este va además provisto de un resorte 8  
30 que sirve para asegurar el mantenimiento en la concavidad del cuerpo 1 del ondulator al cual está arrollado el cable, ondulator que puede ser de formas diferentes.

      El aparato podrá presentar diversidad de formas y dimensiones, dentro de la configuración general descrita como esencial,  
35 pudiendo emplearse en la constitución de sus diversas partes materiales de cualquier clase apropiada que pueden variar según los casos. Podrá ser variable también la clase de resistencia utilizada para obtener la calefacción, aún cuando corrientemente consistirá en arrollamientos de hilo



40 metálico sobre soportes de mica, como suele ser corriente en los aparatos eléctricos portátiles.

Si se cree conveniente, el mango del aparato podrá recubrirse con materias aislantes del calor y de la electricidad, o bien constituirse totalmente con tales materias.

#### N O T A

45 Por la patente de invención a que se refiere la presente memoria descriptiva se REIVINDICA:

1.- La propiedad y la explotación exclusiva de un aparato eléctrico propio para obtener el calentamiento del cabello con el fin de producir la ondulación del mismo, que  
50 consiste esencialmente en un cuerpo en forma de canal, de paredes huecas, en el interior de las cuales se halla alojada una resistencia eléctrica capaz de producir el calentamiento del propio cuerpo cuando pase la corriente por la misma, estando la concavidad del citado cuerpo destinada a acoger el soporte en el cual se arrolle el cabello para producir  
55 su ondulación, y estando el propio cuerpo, con preferencia, provisto de un mango o asidero y de un órgano de retención del soporte ondulator en la cavidad que presenta.

2.- La propiedad y la explotación exclusiva del objeto  
60 de la patente, sean cuales fueren las circunstancias que concurren con su esencialidad definida en la anterior reivindicación, cual objeto es:

"Un aparato para calentar el cabello".



122919

- 4 -

Consta la presente memoria de cuatro hojas foliadas, escritas por una sola cara.

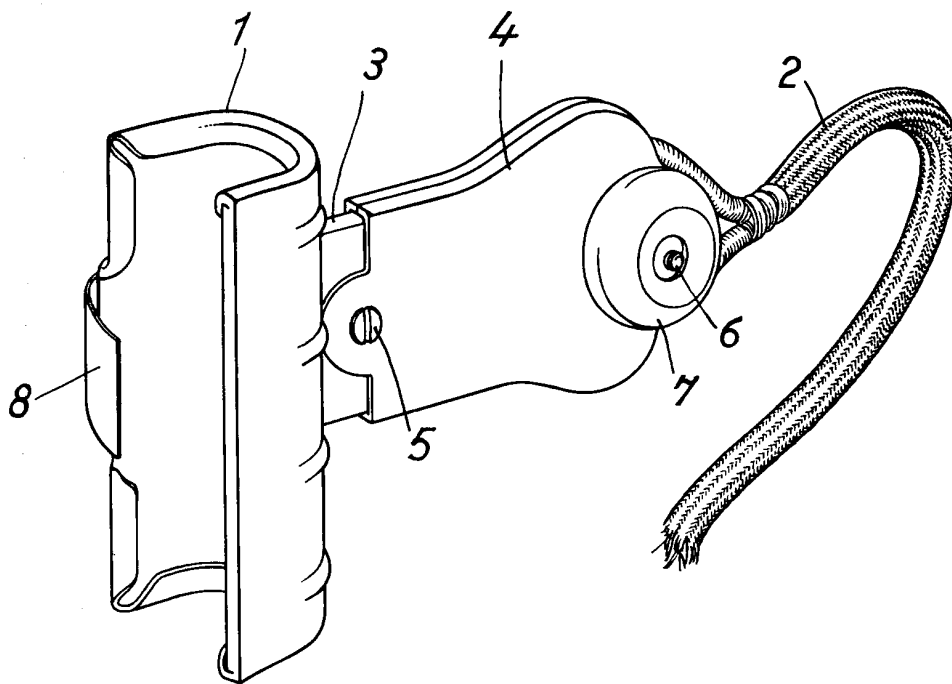
Barcelona, 6 de Mayo de 1931.

P. p. de D. Pablo NONELL MAÑOSA y D. Pedro NONELL GALIAY,

J. BONET DEL RIG

P.P.

*Manfassana*



MECANISMO DE VELOCIDAD VARIABLE

Barcelona 26 MAYO 1931

J. BONET DEL RÍO

P. P.

*Quarupassana*