



25

122914

122914



M E M O R I A   D E S C R I P T I V A

DE UNA PATENTE DE MODELO DE UTILIDAD POR VEINTE AÑOS EN ESPAÑA  
A FAVOR DE DON JESUS Y DON MIGUEL CHICO GONZALEZ, AMBOS DE NA-  
CIONALIDAD ESPAÑOLA, RESIDENTE EN BURGOS, Eras San Francisco 7.

s o b r e

BLOQUES DE UN ELEMENTO PARA CONEXIONES ELECTRICAS.



Con la presente solicitud se trata de proteger unos bloques de un elemento para conexiones eléctricas, con el cual se consiguen grandes ventajas, ventajas éstas que se irán desprendiendo a lo largo de la presente solicitud de Modelo de Utilidad.

5.-

Los bloques que se consiguen son del tipo monopolar, o sea de una sola unidad polar, para la conexión de un solo polo o fase.

10.-

Por lo que se refiere a materiales, se emplearán todos aquellos que resulten aislantes y que sean fáciles de moldear bien sea por compresión, inyección o extrusión y la naturaleza de los mismo puede ser termoestable o termoplástica.

15.-

Se utilizará también metal o latón para los cuerpos interiores de conexión y tornillos prisioneros de los polos o fases, los cuales quedan embutidos en la masa moldeada que constituye la parte aislante que constituye el bloque de conexión, quedando a su vez unas patillas en sus laterales para poder admitir nuevos bloques, unos al lado de otros y practicando unos orificios para llevar a cabo su fijación al punto que se determine.

20.-

Para mejor comprensión de la descripción que sigue, se adjuntan dibujos a los cuales se hará constante referencia a lo largo de la misma, siempre a título de ejemplo no limitativo.

25.-

La Figura 1ª., es una vista en perspectiva del elemento o bloque de conexión objeto del presente invento.

La Figura 2ª., es una vista en perspectiva de la llave o tapón.

30.-

La Figura 3ª., es una vista en perspectiva de varios elementos o bloques de conexión de un solo polo o fase, objeto de la presente solicitud dando detalle de como efectúan su unión en virtud de las patillas de engarce laterales.

122914 -3-



Consiste la presente solicitud por unos bloques de un elemento para conexiones eléctricas, consistente en un bloque monopolar -1- para conexiones eléctricas caracterizado por procederse en primer lugar al moldeado, inyectado o extrusionado de un

5.- bloque irregular a base de material aislante, en el que a su vez son obtenidas unas patillas y canales laterales -6 y 7- para poder hacer la unión a otro u otros de su misma naturaleza...

El expresado bloque de un elemento es dotado en virtud de la configuración del moldeo o troquel de unos resaltes en su parte

10.- frontal, dejando visibles los tornillos prisioneros -3 y 4- con los que se llevan a cabo la sujeción de los hilos o cables cuando su coincidencia sea exacta con la vertical de dichos tornillos.

Los mencionados tornillos -3 y 4- son dispuestos de manera

15.- tal que roscan en una pieza de latón o similar -5- la que es dispuesta embutida en el interior de dicho bloque aislante, quedando recubierta por la misma materia que constituye el bloque y a su vez el bloque es dotado de unos orificios frontal -2- para que coincida con los de la pieza -5- a fin de introducir el hilo

20.- o cable.

El bloque conseguido presenta para su unión a otro de su misma naturaleza, un hueco entrante -6- para permitir la entrada o enganche del nervio -7- del otro bloque cuando se disponga en paralelo o sea al lado de otro y debido a su especial diseño quedarán

25.- practicados unos orificios -8 y 9- en los cuales se colocará la pieza de la Figura 2ª, introduciendo la parte -12- en el hueco -9- y la parte -11- en el hueco -8- al objeto de no permitir su deslizamiento.

En la pieza o bloque de conexión sus orificios frontales

30.- para efectuar la conexión en cuanto a la distancia "A" o separación será variable independientemente del resto de la pieza.

Si bien la forma de ejecución aquí descrita constituye apli-



cación preferente del presente invento, podrán introducirse modificaciones de forma y de detalle sin que por ello varíe la esencialidad de la misma, la cual se reivindica en la siguiente

N O T A

5.- En resumen, la presente solicitud recaerá sobre las siguientes reivindicaciones:

1a.- Bloques de un elemento para conexiones eléctricas, caracterizados porque el expresado bloque es dotado por moldeado o troquelado de unas patillas o concavidades entrantes para efectuar

10.- su engarce y poder llevar a cabo la unión de dos o más paralelamente.

2a.- Bloques de un elemento para conexiones eléctricas, caracterizados porque el expresado bloque es dotado por moldeado o troquelado de unos huecos o incisiones en sus patillas laterales

15.- al objeto de poder introducir la llave o tapón y evitar así su deslizamiento, y en caso de no poner estos tapones, poder llevar a cabo por estos huecos u orificios a un punto determinado.

3a.- BLOQUES DE UN ELEMENTO PARA CONEXIONES ELECTRICAS.

20.- Según se describe en la presente memoria que consta de cuatro hojas escritas a máquina por una sola cara y dibujos.

Madrid a 25 de mayo de 1966

Francisco Javier Plaza  
P. P.

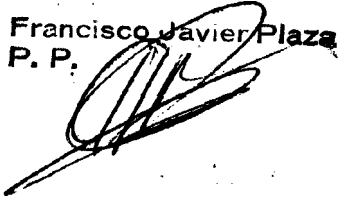


FIG. 1 122914

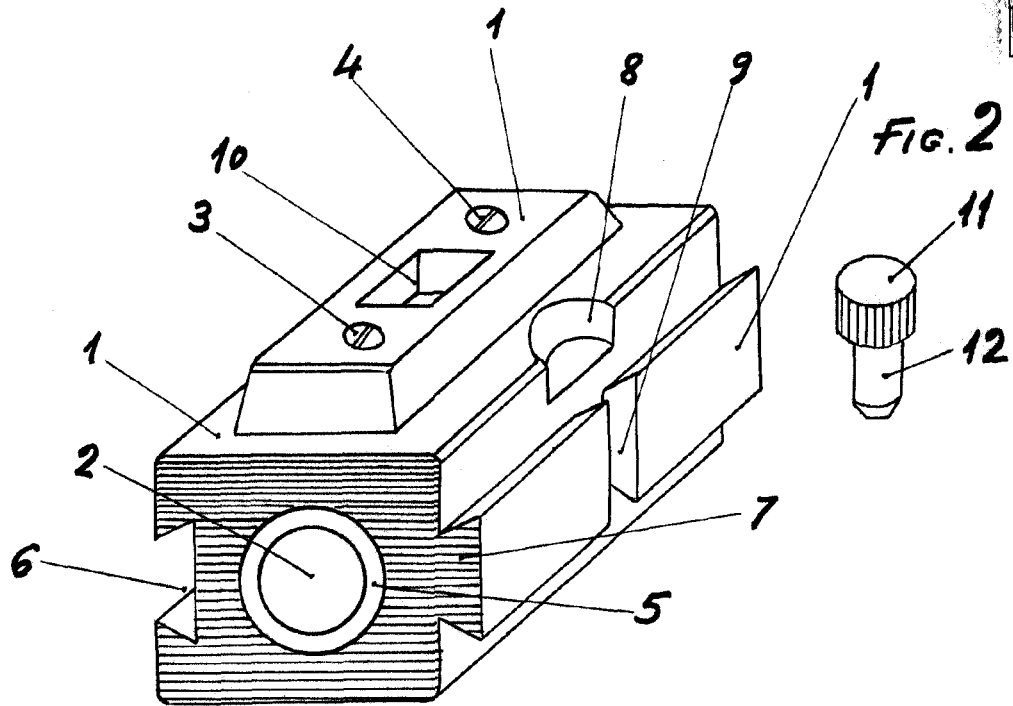
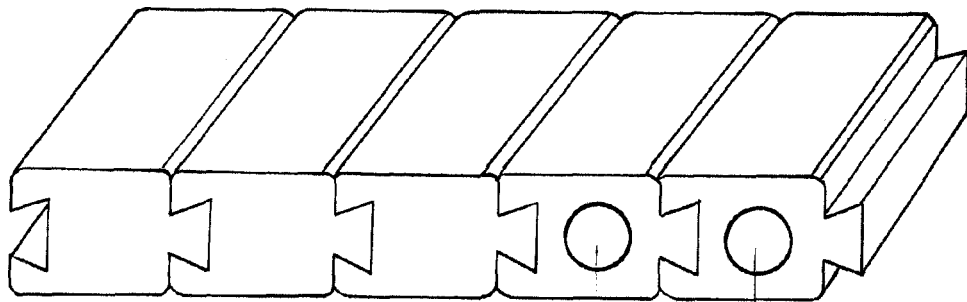


FIG. 3



Escala variable  
Madrid:

25 FEB 1966