

25



122887

M O D E L O  
D E  
U T I L I D A D

por "UNA PINZA PORTA VASOS PARA ESCURRIDOR", a favor de la razón social española PLASTICOS DE GALICIA, S.A., residente en VIGO (Pontevedra), Avenida de Castrelos 160.

= , =

MEMORIA DESCRIPTIVA

El presente modelo de utilidad se refiere a una pinza porta vasos para escurridor.

Más concretamente, la invención consiste en una pinza de material preferentemente plástico moldeado, y destinada para su aplicación a un escurridor de varilla, que presenta varios barrotos integrantes de sus paredes laterales, cortados para recibir el elemento escurridor citado.

Esta pinza presenta una de sus ramas integrada por un cuerpo tubular, con un extremo ciego operativamente



dispuesto para encajar en la sección en U de la barandilla del escurridor, mientras que el extremo opuesto abierto, se encaja sobre el barrote cortado del escurridor. La otra rama de la pinza queda exterior al escurridor, operativamente dis-

5. puesta para ceñir la superficie lateral del vaso, por elasticidad propia del material.

Con el fin de facilitar la explicación, se acompaña a la presente memoria descriptiva de una lámina de dibujos en la que se ha representado un caso de realización que se cita a título de ejemplo.

10.

En los dibujos:

La figura 1, representa una perspectiva parcial del escurridor, dotado de los elementos pinza objeto del modelo.

15.

La figura 2, es una sección esquemática del sistema de fijación del vaso a escurrir.

La figura 3, manifiesta en perspectiva a la pinza, según el modelo.

20.

Haciendo referencia a las figuras, se aprecia en su realización una pinza 1, constituida por dos ramas, 2 y 3, de las cuales una de ellas presenta un orificio axial 4 para encajar en el barrote 5 del escurridor 6, mientras que el extremo opuesto comprende una disminución de diámetro 7, prevista para su encaje en la sección en U de la barandilla 8 del escurridor 6.

25.

El vaso 9 queda retenido sobre la rama 2 y la rama 3, debido a la elasticidad propia del material.

25



- 3 -

122887

El modelo, dentro de su esencialidad, puede ser llevado a la práctica en otras formas de realización que difieran en detalle de la indicada a título de ejemplo en la descripción y a las cuales alcanzará igualmente la protección que se recaba. Podrá, pues, construirse en cualquier forma y tamaño, con los materiales y medios más adecuados, por quedar todo ello comprendido en el espíritu de las reivindicaciones.

- . -

25 JUN 1950



122887

N O T A

Descrito el objeto y utilidad de la presente invención, lo que se declara como no divulgado ni practicado en España, comprende las siguientes reivindicaciones.

1. Una pinza porta vasos para escurridor,  
5. caracterizado esencialmente por el hecho de estar constituida por una pieza de material moldeado, formada por dos ramas con tendencia a mantener sus extremos libres en contacto, y entre las cuales queda comprendido el espesor de la superficie lateral del vaso, retenido por la elasticidad propia del material, siendo una de dichas ramas de forma  
10. sensiblemente cilíndrica, provista de un orificio extremo axial, para encajar en el extremo de un barrote lateral incompleto del escurridor, quedando el otro extremo de la rama encajado en la sección de la barandilla del escurridor citado, y  
15. siendo la rama adyacente a la descrita de forma sensiblemente aplanada y de menor longitud, quedando exterior al escurridor.
2. Una pinza porta vasos para escurridor.
3. Según se describe y reivindica en la presente memoria  
20. descriptiva que consta de cinco páginas foliadas y escritas

25



122887

a máquina por una sola cara, acompañadas de una lámina de dibujos.

Madrid, a 25 JUN 1966

p.a. JAIMES IERN

*J. Iern*

122887

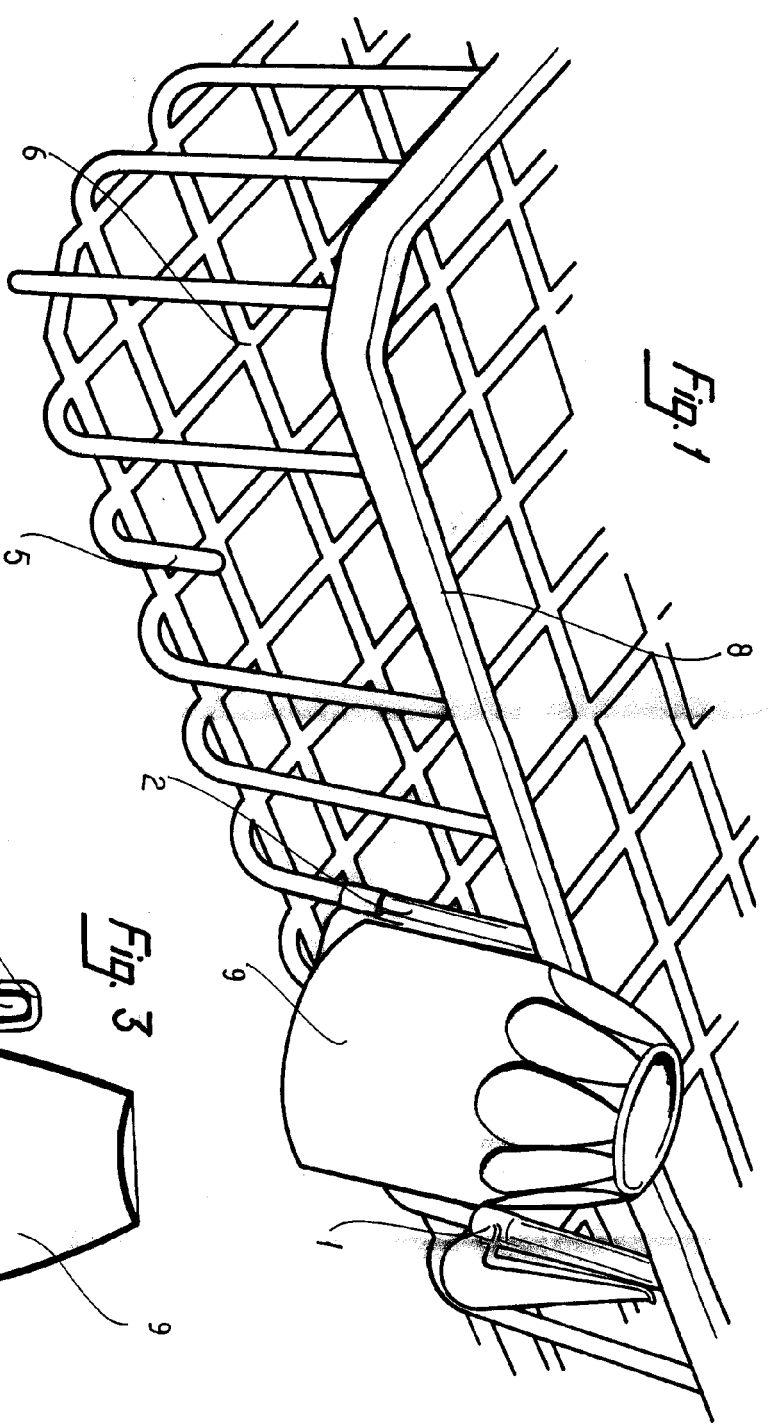


Fig. 1

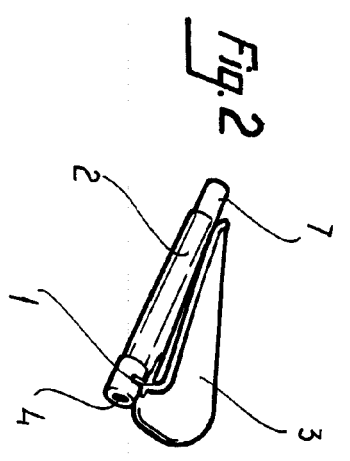


Fig. 2

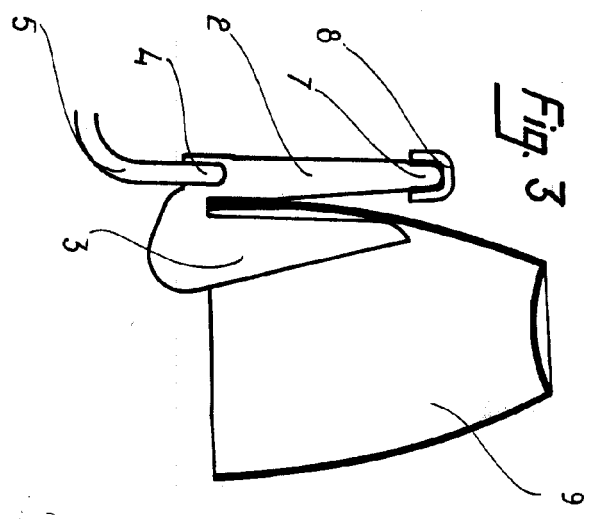


Fig. 3

Mod. 11  
Galme Isem  
pp. 1