



25 JUN 1957

22.444

122881

memoria descriptiva

CLASE DE
REGISTRO

MODELO UTILIDAD

NOMBRE Y
NACIONA-
LIDAD DEL
SOLICITANTE

Don Roberto PURAS RUBIO,
Don Juan Antonio DIEZ MONTES
-españoles-

RESIDENCIA
Y DOMICILIO

BILBAO -Zorroza- (Vizcaya)
c. Genaro Riestra 37 - 2º izqda.

OBJETO

- Suplemento para platos de mesa. -

Clase 57

Bat.-

122881



1

NOV 27 1952

1

El presente modelo de utilidad se refiere a un suplemento para platos de mesa, destinado a adaptarse sujeto en el contorno del mismo, y que constituye un receptáculo adecuado para recoger los huesos de aceitunas, espinas, huesecillos, ajos, etc., que como residuos de la

5

comida se encuentren al consumirla. Esencialmente consiste en un receptáculo, de forma sensiblemente arriñonada, que en la parte de la curva interior presenta tres orejetas, que al realizar la indicada adaptación, quedan dos a un lado y una al otro del contorno del plato; cuya disposición permite colocarle y quitarle rápida y fácilmente, para limpiarle con independencia del plato.

10

15

Además, la forma indicada del dispositivo a que nos referimos, facilita guardarlos ocupando muy poco volumen, apilados, encajado cada uno en el siguiente.

Para mejorar la sujeción del suplemento en el plato, sin que haya dificultad para separarle del mismo, dos de las citadas lengüetas irán provistas de estrias transversales.

20

25

Dentro de las reivindicaciones que se establecen pueden fabricarse suplementos para platos de mesa, de las formas, tamaños y materiales que se juzguen adecuados para la aplicación concreta de que se trate, sin que tales variaciones, así como las que puedan introducirse en detalles de su presentación y organización, afecten a la esencialidad reivindicada, por lo que los suplementos que se fabriquen, dentro de la idea general reseñada, con cualquiera de esas modificaciones, no serán sino variantes igualmente

122881



2

1 comprendidas y protegidas por el presente registro.

En esta idea, las adjuntas figuras corresponden únicamente a una forma de ejecución, sin carácter alguno limitativo, que se presenta a título de ejemplo de realización, para concretar cuanto se dice en esta memoria descriptiva.

5 La figura 1 presenta la proyección en planta, vista por la parte superior, de un suplemento establecido de acuerdo con lo que se reivindica.

10 La figura 2 corresponde a la vista lateral del mismo.

La figura 3 muestra su vista por uno de sus extremos, con el suplemento colocado con su boca en un plano vertical, para acoplamiento de los dibujos.

15 La figura 4 ilustra, en vista por la parte superior, el empleo y manejo del suplemento.

Con referencia a dichas figuras y a los números que sobre ellas designan las partes y detalles del suplemento representado, que interesan a los fines de esta memoria, la descripción del mismo es como sigue:

20 Está constituido por el receptáculo 1 de forma arrifionada, que presenta las lengüetas u orejas 2, rayadas o estriadas en su parte superior 4, y la central lisa 3, para que haciendo presión con esta última, se pueda colocar el dispositivo en el contorno del plato de mesa, en la forma que se indica en la figura 4.

25 Debe observarse, en esta última figura, que la lengüeta central 3 va por la parte superior del plato, para actuar como mordaza con las lengüetas 2 en el plato 5.

122881



3

1966

1

N o t a

Este registro consta de las siguientes reivindicaciones:

5

1.- Suplemento para platos de mesa, caracterizado porque está constituido por un receptáculo de forma sensiblemente arrifionada, que en la parte de la curva interior presenta tres orejetas radiales, destinadas a quedar dos por debajo del borde del plato, y otra central por encima del mismo, yendo las dos primeras estriadas transversalmente.

10

2.- Suplemento para platos de mesa.

Según se describe y reivindica en esta memoria descriptiva.

15

Se detalla e ilustra con el plano que se acompaña.

Y cuya memoria descriptiva consta de 3 hojas de texto, foliadas y escritas a máquina por una sola de sus caras.

20

Madrid, a 25 JUN. 1966
CARLOS ROEB

25

Bat.-



JUL 1968

122881

fig. 1

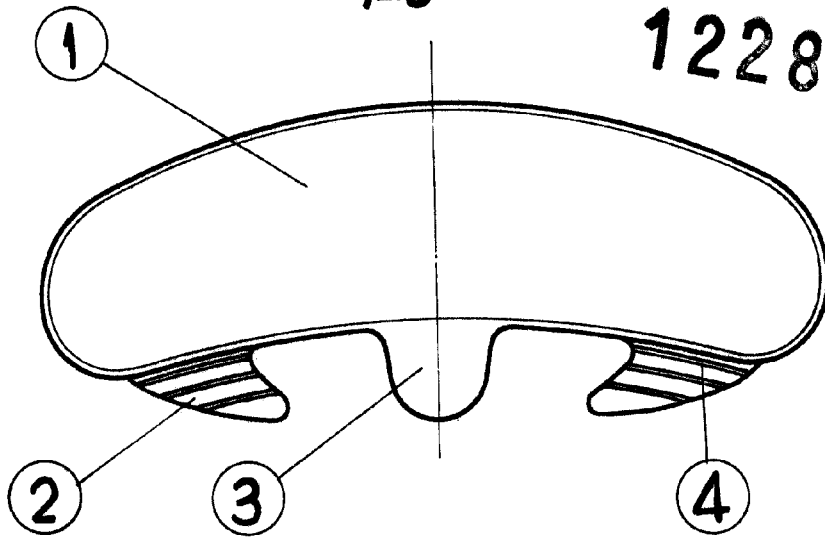


fig. 2

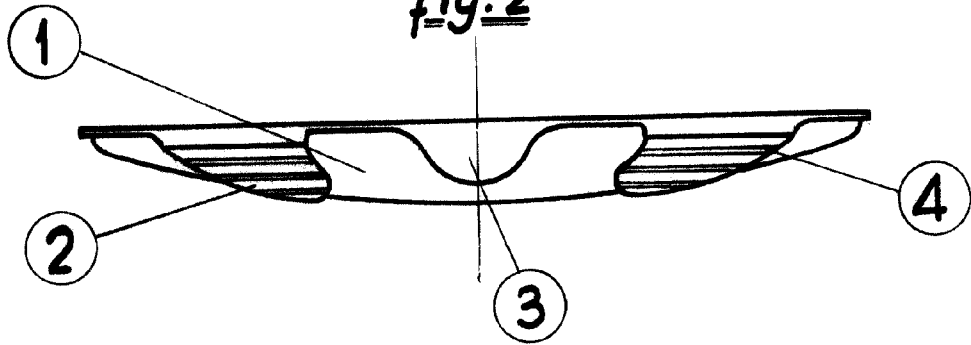
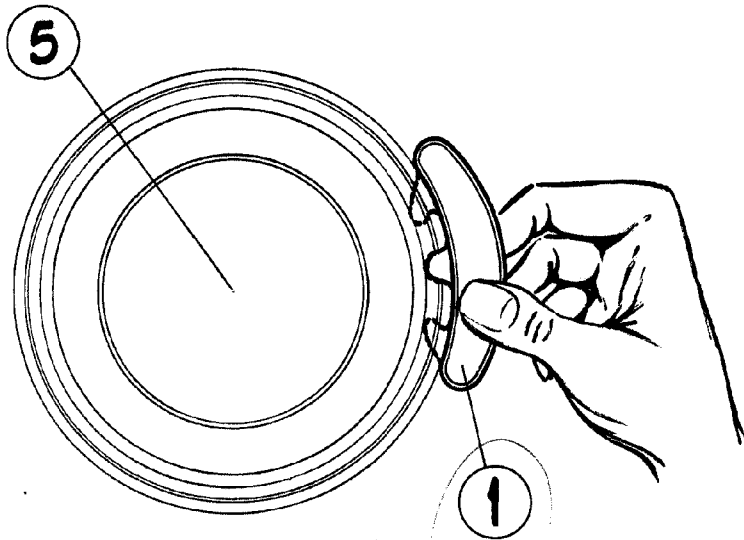


fig. 3



fig. 4



ESCALA VARIABLE
CARLOS ROEB