



122874

MEMORIA DESCRIPTIVA

para una patente de invención por veinte años por "UN DISPOSITIVO PARA PRENSAR RODAJAS DE LIMONES O NARANJAS" (sexto grupo, clase 56) a favor de Don F. RITTER & SOHN, entidad alemana, residentes en Pasing bei München (Alemania), (sin más señas).

El presente invento se refiere a un dispositivo para prensar y exprimir el zumo de las rodajas de los limones y naranjas. Se conocen ya aparatos destinados a este fin, los cuales se componen de placas prensadoras en forma de segmentos y cuya superficie fundamental o de base tiene casi la forma semi-circular; estas placas v⁵án articuladas entre sí por sus cantos en línea recta, mientras que en los cantos curvos de las mismas se disponen unos suplementos o piezas cortas que sirven de mangos para el prensado.

Estos dispositivos tienen el inconveniente que toda la presión se 10 ejerce sobre la totalidad de trozos o rodajas de limones o naranjas colocadas entre las placas prensadoras, es decir, también sobre su cáscara, lo cual viene a estorbar en cierto grado la eficiencia del prensado. Por eso no es posible, obtener una completa extracción de la pulpa jugosa de la fruta. Existe, además, el inconveniente de que 15 prensándose al mismo tiempo la cáscara, las materias amargas contenidas en ella influyen sobre el zumo extraído, alterando su gusto.

Ahora bien, conforme al presente invento, se remedian esos inconvenientes mediante una construcción especial del dispositivo formado de dos placas prensadoras unidas entre sí articuladamente. Esta nueva



20 construcción consiste en disponer en uno de los cantos curvos de una de las placas prensadoras un borde doblado hacia arriba, el cual se extiende concéntricamente al borde curvo de la otra placa, correspondientemente más pequeñas, separándose de ella a una distancia por lo menos igual al espesor de la cáscara.

25 El borde doblado hacia arriba de la placa prensadora más grande sirve, como es sabido, durante el prensado de base o soporte para las rodajas de los limones o naranjas, viniendo a colocarse la superficie exterior de la cáscara de la fruta contra el borde recurvado casi en sentido vertical a la placa. La otra plancha prensadora más pequeña,
30 con una diferencia mínima equivalente, por lo menos, al espesor de la cáscara, acciona, conservando un espacio suficiente para dicha cáscara, únicamente sobre la pulpa de la fruta, extrayendo por completo su zumo, puro, sin que durante esta operación del prensado sea estorbada por la cáscara. El mango dispuesto en el borde curvo de la placa prensadora más pequeña vá acodado conforme al invento en forma de Z de una
35 manera correspondiente a la altura de las rodajas de fruta, con el fin de que tampoco el mango pueda ejercer una acción de prensado sobre la cáscara.

En el dibujo adjunto se representa, por via de ejemplo, el objeto
40 del presente invento en una de sus formas de ejecución.

La figura 1 representa en alzado el dispositivo completamente abierto.

La figura 2 es una vista de frente correspondiente a la figura 1.

La figura 3 representa el dispositivo con las rodajas de limón colocadas antes de prensarse.
45

La figura 4 es el mismo dispositivo con las mismas rajadas después de prensadas, y

la figura 5 es una vista de frente con relación a la figura 4.

El prensa-limones se compone de dos placas prensadoras b y c en
50 forma de segmentos y articuladas entre sí por la charnela a, siendo su superficie de base de forma casi semi-circular. La plancha prensadora más grande b vá provista a lo largo de su canto curvo de un borde d



doblado hacia arriba en sentido vertical a la superficie de la placa.
 La otra placa c provista de pequeños salientes es más pequeña, de ma-
 55 nera que entre su canto curvo y el borde d de la placa más grande b,
 como se vé por el dibujo de frente en la figura 5, queda un espacio in-
 termedio e, el cual es por lo menos tan ancho como el espesor de la
 cáscara de los limones o naranjas. A cada una de las placas prensadoras
 vá fijado un mango f ó g. El mango g de la placa más pequeña c está
 60 acodado en forma de Z.

El manejo de este prensa-limones objeto del invento es como sigue:

Una raja en forma segmentaria h de la fruta (rodajas de limones o
 naranjas) se mete como puede verse en la figura 3 entre las dos placas
 prensadoras b y c, de tal manera que la cáscara i se coloque en el es-
 65 pacio intermedio e que queda libre entre el canto curvo de la placa c
 y el borde vertical de la placa b. A continuación, entre los dos mangos
f y g se aprietan entre sí las placas prensadoras (figuras 4 y 5), con
 lo cual la pulpa de las rodajas de la fruta vá siendo exprimida y ex-
 traída poco a poco y por completo. No es posible que se escapen entre
 70 el zumo las partes más gordas o las pepitas de la fruta. La cáscara i se
 queda en el proceso de prensa, siendo casi por completo librada de la
 pulpa sin estorbar por sí misma la operación o sin entrar en ella.

Esta solicitud se acoge a los beneficios del artículo 115 de la vi-
 gente Ley de Propiedad Industrial, por corresponder a la presentada en
 75 Alemania con fecha 14 de Mayo de 1.930 bajo el nº 34 b2 R 88.30.

N O T A

Se declaran de novedad y de propia invención las siguientes

R e i v i n d i c a c i o n e s

1.- Un dispositivo para el prensado de rajadas de limones o naranjas, el
 cual se compone de dos placas prensadoras en forma de segmentos, arti-
 culadas por sus cantos rectos y cuya superficie fundamental es casi semi-
 circular, estando provista una de estas placas de un borde doblado ha-
 80 cia arriba, el cual dispositivo se caracteriza por el hecho de que el
 borde doblado hacia arriba (d) de una de las placas prensadoras (b) se



extiende hasta el borde curvo de la otra concéntricamente, separandose de la otra placa prensadora (c), correspondientemente más pequeña, por una distancia equivalente por lo menos al espesor de la cáscara.

85 2.- Un dispositivo para el prensado de las rajadas de limones o naranjas según la reivindicación 1, caracterizado por el hecho de que en el borde curvo de la placa prensadora más pequeña (c) se dispone un mango (g) acodado en forma de Z y de una manera correspondiente a la altura de una rajada de fruta.

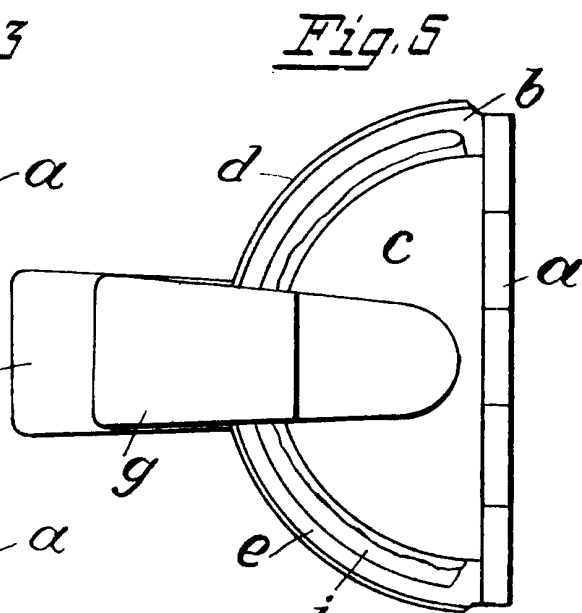
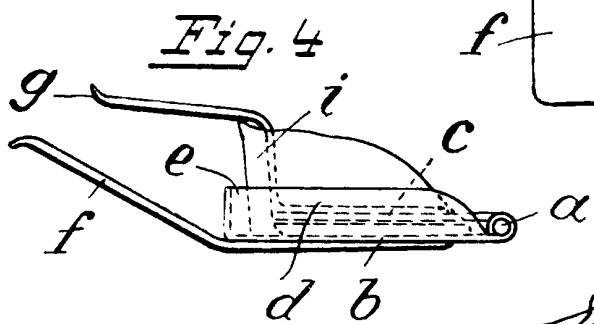
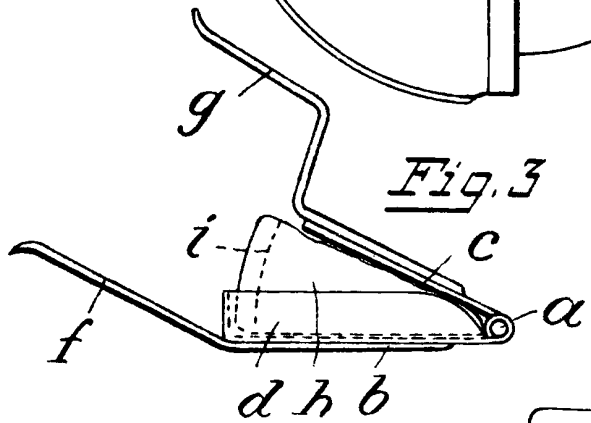
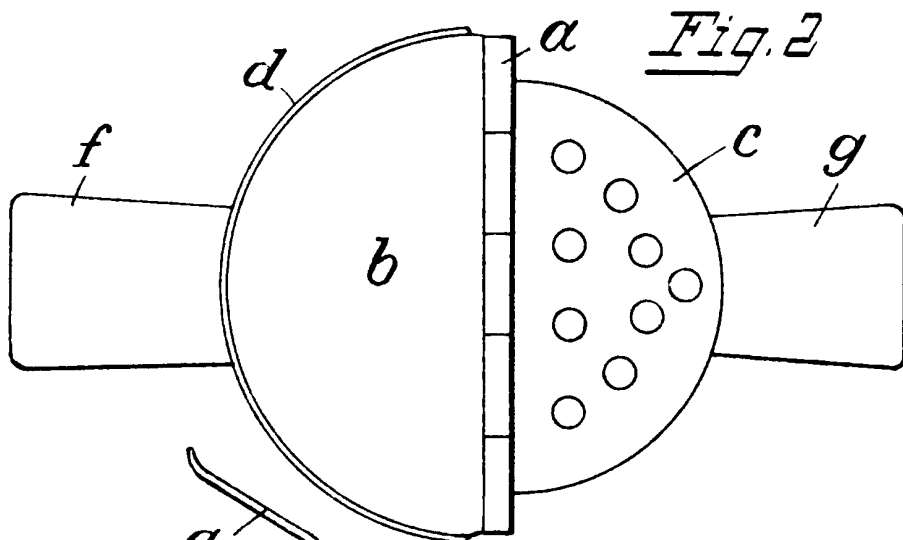
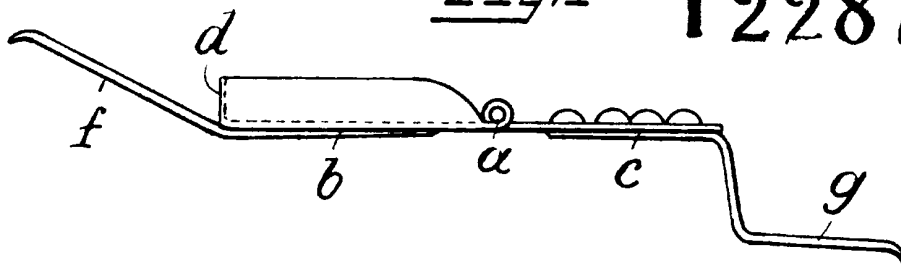
La patente cuyo privilegio de invención se solicita por veinte años para España y sus dominios deberá recaer por "UN DISPOSITIVO PARA PrensAR RODAJAS DE LIMONES O NARANJAS" (sexto grupo, clase 56) según se describe y reivindica en la presente memoria y se ilustra con los dibujos que a la misma se acompañan.

Madrid 13 de Mayo de 1.931.

pp: F. RITTER & SOHN.



Fig. 1 122874



Scala variable.
pp. J. Ritter & Lohu