



122858

M O D E L O  
D E  
U T I L I D A D

a favor de Don Antonio BORRELL CLARET, de nacionalidad española, residente en Barcelona, calle Llacuna, 80, por "EMPUÑADURA PARA BARRAS DE ACCIONAMIENTO DE JUEGOS DE SALON".

- . -

MEMORIA DESCRIPTIVA

La presente invención se refiere a una empuñadura que incorpora todos aquellos medios que aseguran su permanente unión en el extremo de una barra de accionamiento, en especial de las de juego de salón, siendo, de fabricación sencilla y económica.

5.

La empuñadura aludida se caracteriza por el hecho de constar de un casquillo ajustable sobre el extremo de la barra a accionar, prolongado formando el cuerpo de la empuñadura, siendo la pared interna de dicho casquillo roscada mediante un fileteado en dirección opuesta al giro normal

10.

11 JUN 5 1953



122858

de la barra cuando es accionada, por lo que cuanto la empuñadura es manipulada se asegura la unión del casquillo con la barra.

5. El cuerpo de la empuñadura es hueco y el casquillo aludido se prolonga en el interior del mismo, formando guía de apoyo para el centrado de la barra.

10. La cavidad del cuerpo empuñadura desemboca por el extremo libre del mismo, formando una salida de desmoldeo, y la boca de la misma está cerrada mediante un tapón que completa el perfil de la empuñadura.

Los dibujos adjuntos muestran tan sólo a título de ejemplo, no limitativo del alcance de la presente invención, un caso práctico de realización de una empuñadura según las características descritas.

15. En dichos dibujos: La figura 1 muestra una sección longitudinal de la empuñadura vista en alzado lateral, hallándose la misma separada de la barra; la figura 2 es una sección análoga a la anterior, pero en la que la empuñadura se halla acoplada a la barra; y la figura 3 corresponde a una sección según la línea III-III de la figura 2.

20. Según la representación de los dibujos, la empuñadura objeto de la invención, y en una realización preferida, está constituido por el cuerpo general -1-, conseguido por moldeo de una resina termoplástica convencional, el cual comprende una parte la parte externa constitutiva de la empuñadura -2-, hueca interiormente, mientras que internamente formaliza el casquillo -3-, que se prolonga longitudinalmente con respecto al eje del cuerpo -1-.

12285811 JUN 1966



- Este casquillo se encuentra dispuesto de modo que sirve para guiar el extremo de la barra -4- y en cuyo interior queda alojado. La pared interna del casquillo -3- se halla roscada mediante el fileteado -5-, con la particularidad de que este se halla formado en dirección opuesta a la del giro normal de la barra -4- cuando es accionada. De este modo la relación de tales elementos es tal que cuanto más manipulada sea la empuñadura -2- más permanentemente fijada quedará a la barra -4-.
- 5.
10. La empuñadura -2- se halla posteriormente abierta con el fin de facilitar la operación de desmoldeo del conjunto, quedando dicha abertura en disposición de recibir el tapón embellecedor -6- que completa el perfil exterior de la misma.
15. Serán independientes del objeto de la presente invención, los materiales empleados en los distintos elementos constitutivos de la empuñadura, así como las formas y dimensiones, tanto absolutas como relativas, de los mismos y, en consecuencia, todo cuanto no afecte a su esencialidad.
- 20.

- . -

N O T A

Se reivindica como objeto del presente modelo de utilidad:

1. Empuñadura para barras de accionamiento de juegos

122858

11 JUN.



- salón, que se caracteriza por el hecho de constar de un casquillo ajustable sobre el extremo de la barra a accionar, prolongado formando el cuerpo de la empuñadura, siendo la pared interna de dicho casquillo roscado mediante un fileteado en dirección opuesta al giro normal de la barra cuando es accionada, por lo que cuando la empuñadura es manipulada se asegura la unión del casquillo con la barra.
- 5.
2. Empuñadura para barras de accionamiento de juegos de salón, según la reivindicación 1, que se caracteriza por el hecho de que el cuerpo de la empuñadura es hueco y el casquillo se prolonga en el interior del mismo, formando guía de apoyo para el centraje de la barra.
- 10.
3. Empuñadura para barras de accionamiento de juegos de salón, según la reivindicación 1, que se caracteriza por el hecho de que la cavidad del cuerpo de la empuñadura desemboca por el extremo libre del mismo, formando una salida de desmoldeo, y la boca de la misma está cerrada mediante un tapón que completa el perfil de la empuñadura.
- 15.
4. Empuñadura para barras de accionamiento de juegos de salón.
- 20.

Todo ello según queda descrito y reivindicado en la presente memoria descriptiva que consta de cinco hojas

122858 11 JUN 1966



foliadas escritas a máquina por una sola cara.

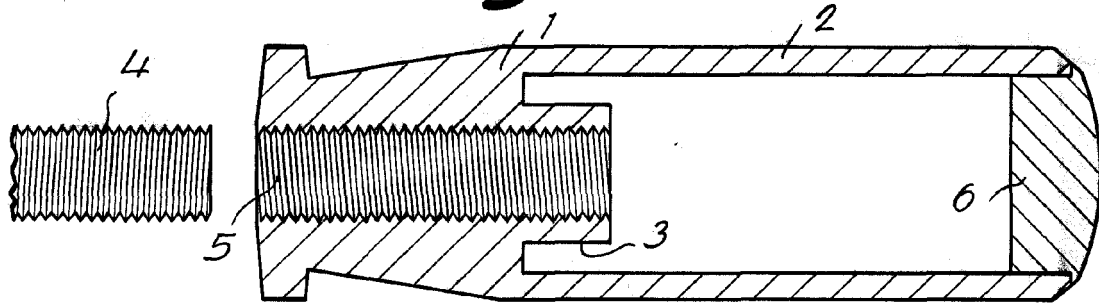
Barcelona, 11 de Junio de 1966.

Antonio BORRILL CLARET

D. B. I. FONTE

122858

Fig. 1



11 JUN 1966



Fig. 2

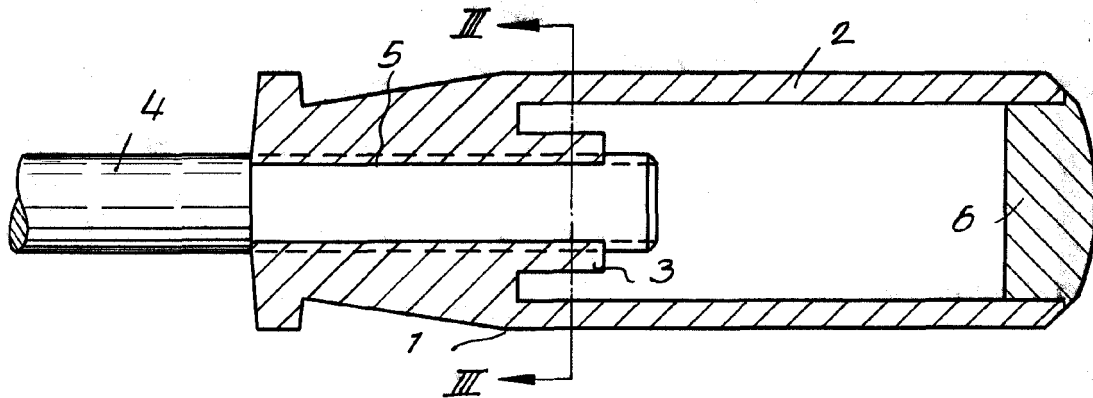
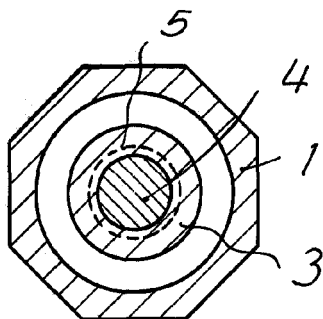


Fig. 3



Barcelona, 11 JUN. 1966  
Antonio Borrell Claret

p.a. I. PONTI  
P.P.

13876