



122853

M O D E L O  
D E  
U T I L I D A D

a favor de Don Antonio LIEBANAS VALLEJO, de nacionalidad española, residente en Barcelona, Bajada de la Plana, 33, por "CAJA DE EMPALME".

- . -

MEMORIA DESCRIPTIVA

La presente invención se refiere a una caja de empalme de construcción sencilla y económica, pero que no obstante, aporta a la función a que se halla destinada unas evidentes ventajas con respecto a otras realizaciones conocidas y empleadas hasta la fecha.

5.

La caja de empalme aludida se caracteriza por el hecho de estar dotada de una tapa de cuya cara posterior y por su borde, sobresale una espiga longitudinalmente hendida constituyendo dos ramas elásticas que ajustan a presión en un orificio formado en una de las paredes de la caja,

10.

122853



siendo dicha espiga de longitud suficiente como para ser regulada en altura en su colocación en el orificio aludido, permitiendo ajustar la tapa al nivel de la superficie de la pared en que se empotra la caja.

5. Los dibujos adjuntos muestran tan sólo a título de ejemplo, no limitativo del alcance de la presente invención un caso práctico de realización de una caja de empalme según las características descritas.

10. En dichos dibujos; las figuras 1 y 2 muestran sendas secciones longitudinales, y en las cuales se muestra a la tapa a distintas distancias de la caja y según a la profundidad en la que se halla empotrada esta última; y la figura 3 es un despiece en perspectiva de los elementos constitutivos del dispositivo.

15. Según la representación de los dibujos, la caja de empalme, según la invención consta de la tapa -1-, la cual presenta la particularidad de que por su cara interna -2-, y adyacente a su borde, sobresale una espiga elástica -3-, provista de un corte longitudinal -4- que permite su acoplamiento a rozamiento duro en un orificio -5-, formando en un nervio -6- que sobresale de la superficie interna de las paredes laterales de la caja -6-. Estas paredes tienen, por otra parte, zonas debilitadas -7-, de fácil rotura para formar pasos para los tubos de instalación en los puntos adecuados.

25. Las ventajas de esta construcción quedan patentes de un modo especial en la figura 2 de los dibujos, en la que la caja -6- se encuentra empotrada profundamente

122853



5. en el muro -8- quedando su embocadura separada de la entrada de la cavidad -9-. En este caso, como puede apreciarse la longitud de la espiga -3- permite corregir esta separación, pues basta simplemente no introducirlo del todo en la guía -4- para que la tapa -1- quede alineada con la entrada de cavidad -9-. En condiciones normales, como ocurre en la figura 1, el vástago se introduce hasta el fondo de la guía -4- puesto que en este caso no existe necesidad de corrección.
10. Asimismo, la disposición de este vástago -3- permite el giro en excéntrica de la tapa -1- para dejar al descubierto el interior de la caja -6-, sin que para ello sea preciso la extracción de tornillos o elementos de fijación análogos.
15. Serán independientes del objeto de la presente invención, los materiales empleados en los distintos elementos constitutivos de la caja de empalme, así como las formas y dimensiones, tanto absolutas como relativas, de los mismos y, en consecuencia, todo cuanto no afecte a su esencialidad.
- 20.

- . e

N O T A

Se reivindica como objeto de l presente modelo de utilidad:

1. Caja de empalme, que se caracteriza por el hecho

122853



de estar dotada de una tapa de cuya cara posterior y por su borde, sobresale una espiga longitudinalmente hendida constituyendo dos ramas elásticas que ajustan a presión en un orificio formado en una de las paredes de la caja, siendo dicha espiga de longitud suficiente como para ser regulada en altura en su colocación en el orificio aludido, permitiendo ajustar la tapa al nivel de la superficie de la pared en que se empotra la caja.

5. 2. Caja de empalme.

10. La presente memoria consta de cuatro hojas foliadas escritas a máquina por una sola cara.

Barcelona, 8 de junio de 1966.

Antonio LIBANAS VALLEJO

P.a.

122853

Fig. 1

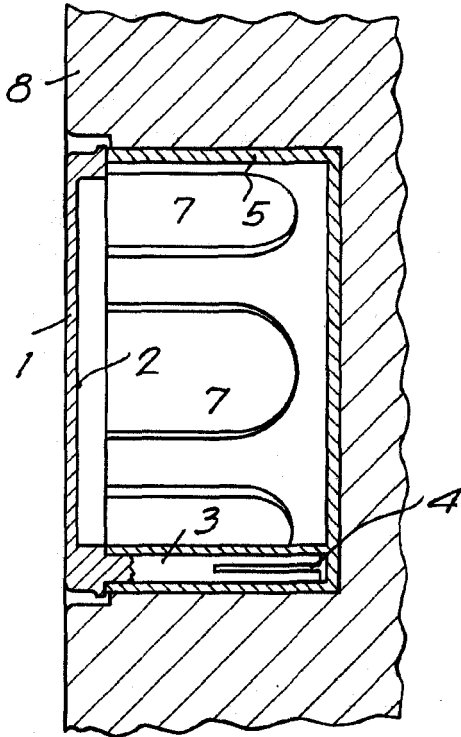


Fig. 2

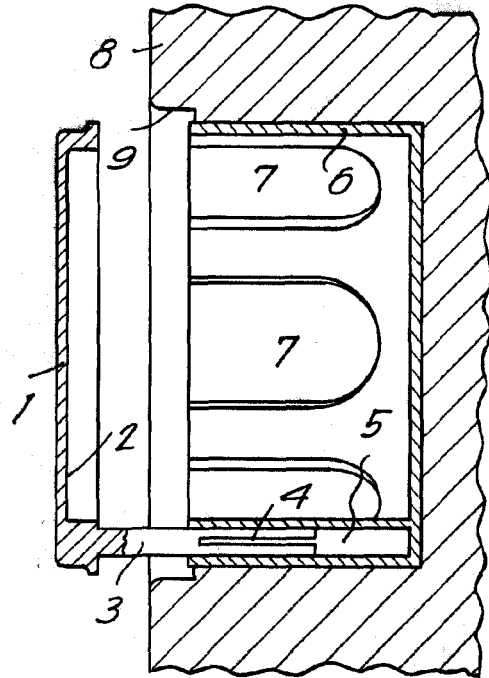
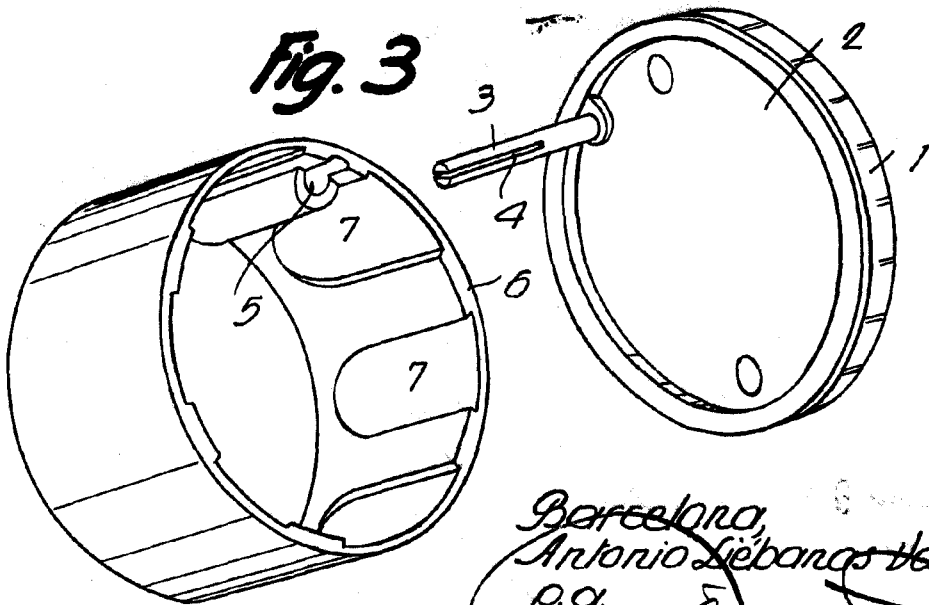


Fig. 3



Barcelona,  
Antonio Debandas Vallejo  
p.a.

13768

