

10 JUN



122852

M O D E L O  
D E  
U T I L I D A D

a favor de Don Francisco COSIALLS SABATÉ, de nacionalidad española, residente en Barcelona, Avda. Infanta Carlota, 116 bis., por "PLIEGO DE HOJAS DE CALCO MÚLTIPLES".

- . -

MEMORIA DESCRIPTIVA

Este modelo de utilidad concierne a un pliego de hojas de calco múltiples, del tipo empleado en máquinas de contabilidad y similares, cuyo pliego presenta las ventajas de que facilita el trabajo y lo hace más perfecto.

5.

El pliego en cuestión se particulariza porque las hojas superpuestas colocadas debajo de la situada en primer lugar tienen dos incisiones emplazadas respectivamente junto a los bordes opuestos portadora de las perforaciones destinadas a la sujeción a la correspondiente

10.



122852

10 JUN

máquina. La hoja primera está dotada de unas lengüetas que, levantadas a partir de sendas incisiones practicadas en tal hoja, son insertables en las incisiones de las hojas restantes, de manera que quedan todas las hojas retenidas entre sí en disposición coincidente por su contorno.

5.

Gracias a dicha retención, una vez colocados los pliegos en la máquina, las hojas pueden desplazarse longitudinalmente, pero no transversalmente, manteniéndose el centrado de los orificios. Después de extraída la primera hoja, las demás pueden ser separadas con facilidad, mediante las líneas de pliegue y trepado que limitan los bordes laterales de las mismas.

10.

Los dibujos adjuntos muestran, a título de ejemplo no limitativo del alcance de la presente invención, una forma preferida de llevarla a la práctica, en representación esquemática.

15.

En tales dibujos, la figura 1 corresponde a un detalle en perspectiva que ilustra las hojas y las láminas hectográficas intermedias correspondientes, por separado; la figura 2 se refiere a un alzado en el que se muestra un pliego desdoblado, del tipo de acordeón, una vez retenidas las hojas entre sí, y la figura 3 es un detalle en sección en el que se indica como tiene lugar la sujeción de las hojas.

20.

25.

El pliego de hojas de calco múltiples objeto del presente modelo de utilidad está constituido de manera que las hojas -1-, superpuestas debajo de la hoja -2-

12285210 JUN



situada en primer lugar, están provistas cada una de ellas de dos incisiones -3- previstas junto a los bordes opuestos portadoras de las sucesiones de orificios -4- aptas para sujetar las hojas a la máquina de contabilidad o equivalente correspondiente, en combinación con la cual trabajan dichas hojas.

5. La primera hoja -2- está dotada junto a los referidos orificios de dos incisiones arqueadas -5-, a partir de las que pueden ser levantadas respectivas lengüetas -6-.

10. Estas lengüetas quedan dispuestas de manera que pueden ser introducidas a través de las incisiones -3- de las hojas -1-, gracias a lo cual resultan retenidas las hojas -1- y la -2- entre sí. Esta retención es tal que las hojas pueden desplazarse relativamente, según un pequeño movimiento en el sentido longitudinal, sin que se descentren los orificios -4-, no pudiendo ser desplazadas las hojas en el sentido transversal, una vez colocados los pliegos en la máquina y durante la marcha del trabajo, con lo que éste es facilitado y mejorado notablemente.

15. Además de ello, y extrayendo previamente la lengüeta -6- de las incisiones -3-, y después de separada la hoja portadora de dichas lengüetas, las restantes hojas pueden ser separadas con facilidad utilizando a tal fin el trepado previsto en las líneas -7- que limitan los bordes o márgenes laterales de las propias hojas, entre las que se encuentran las correspondientes láminas hectográficas -8- con ayuda de las cuales se obtienen los calcos.

20. El pliego de hojas de calco múltiples descrito

122852 10 JUN



facilita, pues, el trabajo que, como es sabido, resulta siempre engorroso, dadas las escasas seguridades en cuanto a la correcta retención de las hojas entre sí.

5. Serán independientes del objeto de la invención los detalles y características accesorias empleadas en su puesta en práctica y, en general, cuanto no altere la esencialidad de las siguientes reivindicaciones.

- . -

N O T A

Se reivindica como objeto de este modelo de utilidad:

10. 1. Pliego de hojas de calco múltiples, caracterizado esencialmente porque las hojas superpuestas situadas debajo de la colocada en primer lugar tienen dos incisiones emplazadas respectivamente junto a los dos bordes opuestos, portadores de las sucesiones de orificios destinados a la sujeción de las hojas a la correspondiente máquina, estando provista dicha primera hoja, junto a sus correspondientes orificios, de unas lengüetas que son levantadas a partir de sendas incisiones y quedan situadas en correspondencia con las citadas incisiones, en las que son introducibles tales lengüetas de manera que quedan retenidas todas las hojas de cada pliego en disposición coincidente por su contorno, permitiendo la aludida retención el que, una vez colocadas las hojas en la máquina,
- 15.
- 20.

122852

10 JUN



5. se desplacen relativamente según un pequeño movimiento longitudinal, sin posibilidad de que se desplacen lateralmente, y de modo que después de extraída la lengüeta de las hojas, estas pueden ser separadas fácilmente con ayuda de los trepados previstos en las líneas de pliego que limitan los bordes laterales de las hojas.

2. Pliego de hojas de calco múltiples.

La presente memoria consta de cinco hojas foliadas escritas a máquina por una sola cara.

Barcelona, 10 de junio de 1.966

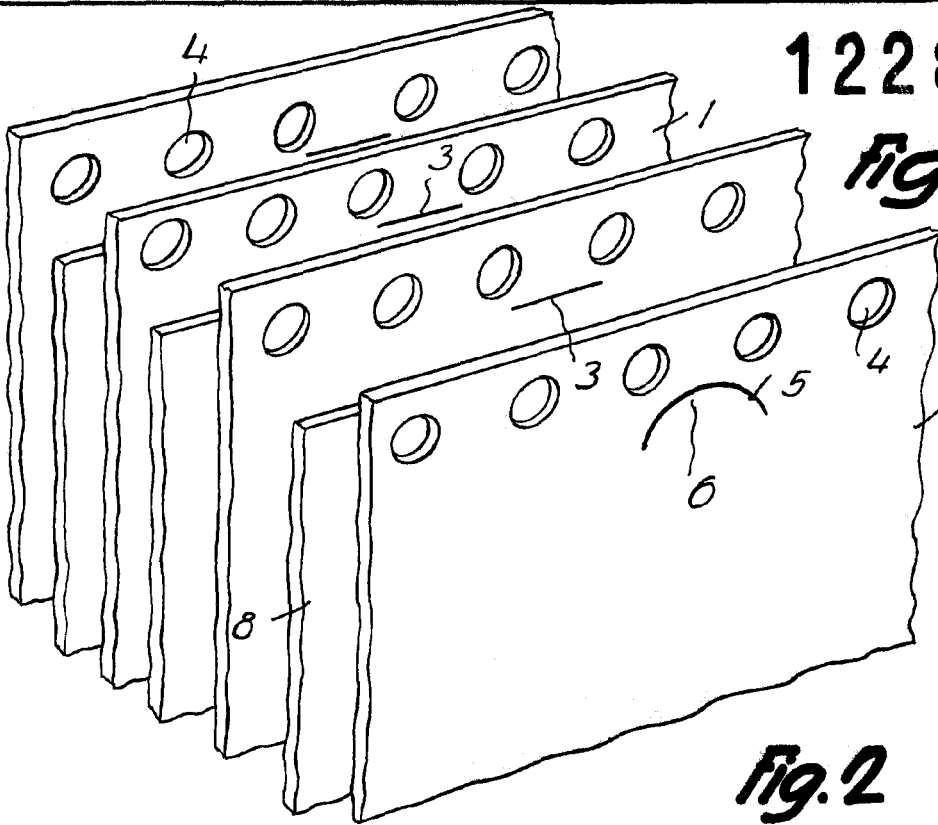
Francisco COSIALIS SABATÉ

p.a.

13790

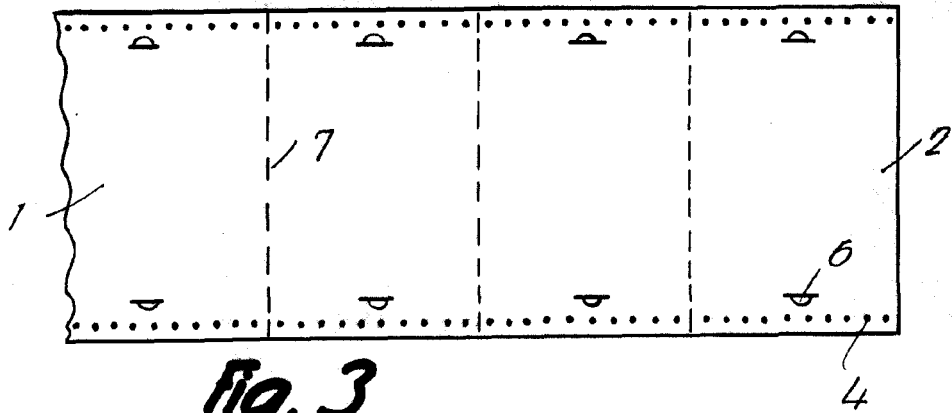
122852

**Fig. 1**



10 JUN 1965

**Fig. 2**



**Fig. 3**



Barcelona, 10 JUN 1965  
 Francisco Cosialls Sabaté  
 p.a.