

122827

NUMERO 19.978

122827



-8 MAYO 1931

MEMORIA DESCRIPTIVA

para solicitar

P A T E N T E        D E        I N V E N C I O N

en

E S P A Ñ A

por VEINTE años

a nombre de Thomas McCALL, de nacionalidad inglesa y residente en 18, Norham Street, Crossmyloof, Glasgow, Escocia, por

"Un aparato mejorado para sembrar semillas"

MEMORIA DESCRIPTIVA

Este invento se refiere a un aparato perfeccionado para sembrar o plantar semillas, del tipo en que una caja o depósito para simientes arroja las semillas a una rueda de alimentación (sembradora) rotativa, de alimentación superior o rueda distribuidora, provista de cavidades, receptáculos o vacíos en la periferia.

5

Según este invento, un aparato sembra-

10 dor de semillas, del tipo descrito, está caracterizado por una rueda de alimentación formada por partes o secciones comprendiendo un par de placas o discos laterales y una placa o disco intermedio que tiene las cavidades o vaciados periféricos, siendo independientes unas de otras las varias

15 partes o secciones y estando fijas entre si de modo que puedan separarse, para que, quitando una de las placas laterales, pueda separarse la placa intermedia o disco de receptáculos y pueda substituirse por otro que tenga cavidades o vaciados mayores o menores o dispuestos a intervalos distintos de separación. La placa intermedia o disco de receptáculos puede ser de elementos laminados y consistir en varios discos o placas delgadas, con vaciados en la periferia, colocadas una junto

20 a otra y las placas laterales pueden sobresalir de la periferia de la placa o disco intermedio, sencillo o laminado, alrededor de toda aquella, para formar una rueda de alimentación que tenga un canal en todo su contorno, dentro del cual puede penetrar un conducto de alimentación para que la periferia acanalada de la rueda de alimentación rodee al conducto de alimentación, que puede ir en disminución para adaptarse a los lados de un canal en forma de V formado en la periferia de la rueda de alimentación achaflanando los bordes periféricos de las placas laterales.

25

30

35



40 La semilla puede arrojarse o distribuirse, por medio de la rueda de alimentación, en un saetín de conducción, o puede caer directamente al suelo por la acción de la gravedad.

El tamaño y número de los receptáculos o vaciados de la periferia de la rueda de alimentación, dependerán del tamaño de la semilla a sembrar.

45 La caja de semilla puede montarse sobre un vehículo provisto de ruedas, movido o impulsado a mano o por caballería o por un tractor u otro medio mecánico, en cuyo caso la rueda alimentadora puede accionarse desde las ruedas o desde el eje de ruedas del vehículo.

50



55

El invento puede aplicarse también al tipo de utensilio o aparato manual y reducido para sembrar semillas, en que estas están contenidas en una caja o depósito y se arrojen por un alimentador rotativo de semillas, movido por una rueda conductora colocada en el exterior del depósito de semillas, moviéndose el aparato manual a lo largo de un borde recto tendido sobre el suelo para que la rueda motriz se mueva por la fricción con el borde recto.

60

En este caso la rueda de alimentación, alimentada por la parte superior, puede moverse por o desde la rueda motriz lateral que gira en contacto con el borde recto.

65

Con objeto de que el invento pueda entenderse con mayor claridad, en lo que sigue se hará referencia a los dibujos adjuntos, en los que,

70

La figura 1, es un alzado lateral de un modelo de aparato manual o utensilio para sembrar semillas, construido de acuerdo con este invento y la figura 2, es una planta del mismo aparato.

La figura 3, es una sección y la figura 4, es una vista lateral del alimentador de se-

75

millas rotatorio, representando las cavidades o receptáculos en posición distinta de la representada en la figura 2.

La figura 5, es una vista de frente de uno de los discos provistos de cavidades o receptáculos.

80

La figura 6, representa una forma modificada de caja para semillas y de alimentador de estas; parte de esta figura se representa en sección.

La figura 7, es una vista en planta de los elementos representados en la figura 6.

85

La figura 8, es el alzado anterior de la caja para semillas representada en las figuras 6 y 7.



La figura 9, es una sección del alimentador rotativo de semillas representado en las figuras 6 y 7.

90

En el modo de aplicar a la práctica este invento, representado en las figuras 1 a 5, el aparato consiste en una caja 10 que puede ser esencialmente de planta rectangular, pero que tiene en un extremo una parte convergente 10a que termina en un conducto de alimentación 10b formado por prolongaciones laterales del extremo de la caja de alimentación, estando parcialmente cerrada la salida a través de la parte superior del conducto de alimentación, por medio de un obturador fijo o ajustable 11. Frente al conducto de alimentación se coloca la rueda alimentadora 12, fija, de modo que pueda quitarse, sobre un eje transversal 13, sostenido por soportes 14, unidos a la caja 10. La parte superior posterior de la rueda

100

105

110 alimentadora 12, penetra dentro del conducto de alimentación y, debajo de este, la rueda alimentadora 12 se adapta a una zapata 15, que está unida a la caja 10 o forma parte de ella, La citada zapata 15 se adapta perfectamente a la periferia de la rueda alimentadora. En uno de los extremos del árbol 13 de la rueda alimentadora, está fija una rueda conductora 16 para arrastrar la rueda alimentadora 12, cuando la rueda motriz 16 se mantiene contra un borde recto 17, y se mueve a lo largo de este; la rueda alimentadora 12 gira en una dirección tal que la semilla es transportada por la rueda 12 y arrojada frente a esta. Puede disponerse una cubierta para rodear la parte inferior de la rueda alimentadora y esta cubierta puede prolongarse hacia delante y acanselarse longitudinalmente o construirse de otro modo, para recibir la semilla y distribuirla sobre el suelo. En el lado de la caja de semillas 10 puede colocarse una rueda posterior de guía 18, que se mantiene también contra el borde recto 17, mientras se usa el aparato.



120 La pared fija terminal 11, puede reemplazarse por una placa de medida, rectangular y ajustable o por un dispositivo medidor, análogo al representado en las figuras 6 a 8, para regular el suministro de semilla a la rueda alimentadora.

135 La rueda alimentadora 12, comprende dos placas o discos laterales 19 y 20; el disco 19 está provisto de una parte 21, formando cubo, adaptada para ajustarse sobre el eje 13, y la

140

otra placa o disco lateral 20, está adaptado para ajustarse holgadamente en el cubo 21 y retenerse en posición por medio de una tuerca 22, atornillada en un extremo 23 roscado del cubo 21. Entre las dos placas laterales 19 y 20, están colocados uno o varios discos 24, provistos, cada uno de ellos, a intervalos en toda su periferia, de vaciados 26, que forman cavidades para las semillas. Los discos 24, se montan, de modo que puedan quitarse, sobre una parte ensanchada 25 del cubo 21 y se impide su rotación atornillando la tuerca 22, por medio de la cual los discos 24 se sujetan, pudiendo ajustarse, entre las placas o discos laterales 19 y 20.

145

150



155

Los discos 24, pueden ajustarse para disponer sus vaciados 26 alineados entre las placas o discos laterales 19 y 20, de modo que la semilla se deposite a intervalos en el suelo, o bien, pueden colocarse los vaciados 26 de un disco detrás de los vaciados del disco adyacente, como se indica en la figura 4, para que la alimentación (siembra) sea continua.

160

En la construcción representada en las figuras 6 a 9 de los dibujos, la rueda alimentadora está también constituida por secciones, y comprende dos placas o discos laterales 27 y 28, y una parte central 29, provista de vaciados o depresiones 30, que forman cavidades para la semilla. Las dos placas laterales 27 y 28, sobresalen del borde de la parte central o disco de cavidades 30 para formar una rueda que tiene una periferia escalada, dentro de la cual penetra el con-

165

170

ducto de alimentación 31, de la caja o depósito 32 de semillas, de modo que, la periferia acanalada de la rueda alimentadora rodea el conducto de alimentación 31, que va en disminución para adaptarse a los lados del canal en forma de V, que se obtiene

175

achaflanando los bordes 33, de las placas laterales 27 y 28, de la rueda alimentadora. Una de las placas laterales puede ser amovible para permitir el cambio de la parte central o disco de receptáculos 30, facilitando por tanto, la substitución de este disco por otro que tenga las cavidades

180



mayores o menores separadas por intervalos diferentes. El disco de receptáculos 30 puede construirse en segmentos, para quitarlo mas comodamente de la rueda alimentadora.

185

El fondo 34 de la caja o depósito de semillas 32, esté, con preferencia, inclinado hacia el conducto de alimentación 31, para facilitar el paso de la semilla a este conducto.

190

Como se indica en las figuras 6 y 9, la placa lateral 27 de la rueda alimentadora está provista de un cubo 35, sobre el cual se montan la parte central o disco de cavidades 30 y la otra placa lateral 28. La rotación de la parte central o disco de receptáculos 30, se impide por

195

medio del pasador o clavija de sujeción 36 y la placa lateral 28 se mantiene en posición sobre el cubo 35 por medio de pernos 37, que sobresalen de la placa lateral 27.

200

La semilla pasa del depósito 32, al conducto de alimentación 31, atravesando una abertura 38, provista de una placa deslizante o de me-

dida 39, montada en guías apropiadas 40, para regular el suministro de semilla al conducto 31.

205

El conducto 31, en su cara inferior, está provista de una zapata 41 que se adapta perfectamente a la periferia de la parte central o disco de receptáculos 30 para impedir que la semilla caiga por la parte posterior de la rueda alimentadora,

210



215

La rueda alimentadora representada en las figuras 3 y 4, puede construirse en forma de rueda alimentadora acanalada, dentro de cuya periferia acanalada entra el conducto alimentador, de modo análogo al descrito con referencia a las figuras 6 y 7, es decir, el disco único de cavidades 30 de la figura 9, puede substituirse por varios discos análogos a los discos 26 de las figuras 3 y 4.

220

Esta solicitud, que corresponde a la presentada en Inglaterra, el 16 de mayo de 1930, bajo el número 15.045, se acoge a los beneficios del artículo 51 de la Ley de Propiedad Industrial.

-o-o-o- N C T A -o-o-o-

225

Los puntos de invención propia y nueva, que se presentan para que sean objeto de esta Patente de VEINTE años, son los siguientes:

230

1a. - En un aparato, del tipo descrito, para sembrar semillas, una rueda alimentadora rotatoria formada por partes o secciones separadas, comprendiendo un par de placas o discos laterales

independientes y fijos, de modo que puedan soltarse, a una placa o disco intermedio provisto de cavidades o vaciados en su periferia, con objeto de permitir la substitución por una placa o disco intermedio con vaciados dispuestos de modo distinto en su periferia.

235

22. - En un aparato, del tipo descrito, para sembrar semillas, provisto de la rueda alimentadora reivindicada en el punto 12, la construcción de la placa o disco intermedio por elementos laminados, consistiendo en varias placas o discos delgados, vaciados periféricamente, y colocados uno junto a otro.

240



245

32. - En un aparato, del tipo descrito, para sembrar semillas, provisto de una rueda alimentadora construida según lo reivindicado en los puntos 12 o 22, el empleo de placas laterales que sobresalgan de la periferia de la placa o disco intermedio único o múltiple, en todo el contorno de ésta, para formar una rueda alimentadora que tenga un canal en toda su periferia.

250

42. - Un aparato para sembrar semillas, según lo reivindicado en el punto 32, provisto de un conducto de alimentación que penetre dentro de la periferia acanalada de la rueda de alimentación y esté rodeado por aquella.

255

52. - Un aparato para sembrar semillas, según lo reivindicado en el punto 22, en el que la serie de discos delgados vaciados periféricamente se sujetan entre sí, de modo que puedan ajustarse, para permitir el ajuste de los discos unos en relación con otros a fin de colocar sus va-

260

ciados periféricos, alineados o no entre si.

265

6ª. - Un aparato para sembrar semillas, esencialmente construido tal como aquí se describe, con referencia a las figuras 1 a 5, de los dibujos adjuntos.

270

7ª. - Un aparato para sembrar semillas, esencialmente construido tal como aquí se describe, con referencia a las figuras 6 a 9 de los dibujos adjuntos.

3ª. - Un aparato mejorado para sembrar semillas.

275

Tal y como se ha descrito en la Memoria que antecede, representado en los dibujos que se acompañan y con los fines que se han especificado.

Esta Memoria conste de diez hojas escritas por una sola cara.

Madrid, 8 de mayo de 1931.

P. A.

Alberto de Elzaburu  
Per Poder

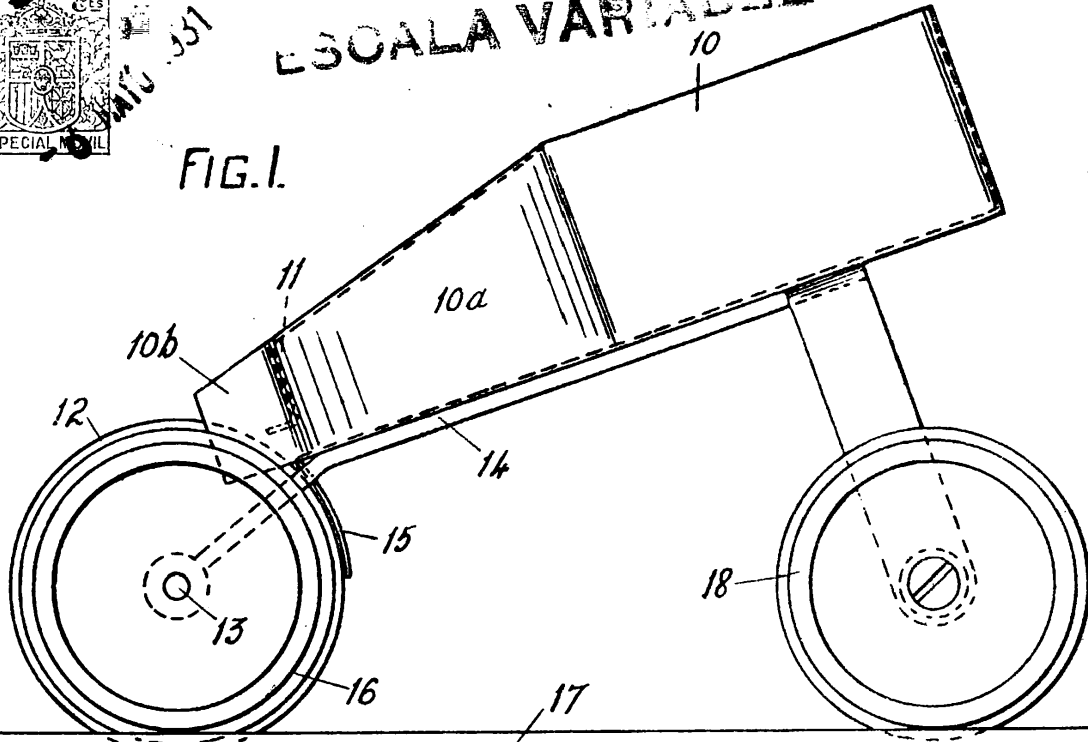


EM/

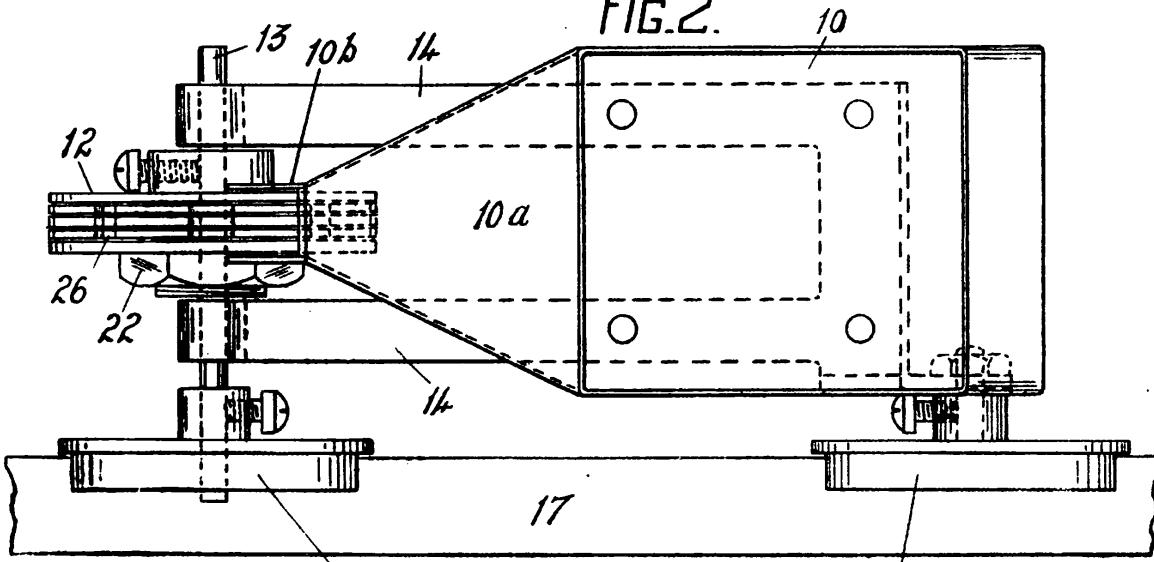


# ESCALA VARIABLE

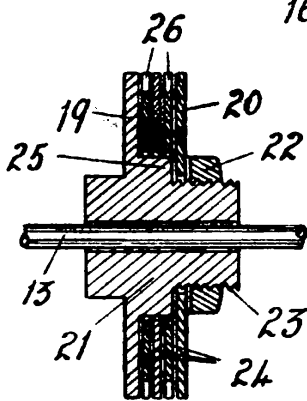
### FIG. 1.



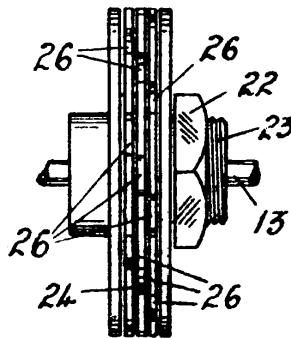
### FIG. 2.



### FIG. 3.

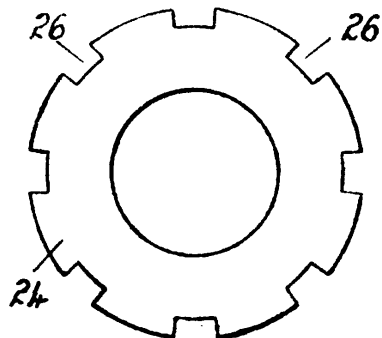


### FIG. 4.



P.A.

### FIG. 5.



*[Handwritten signature]*

ESPECIAL  
FIG. 6.

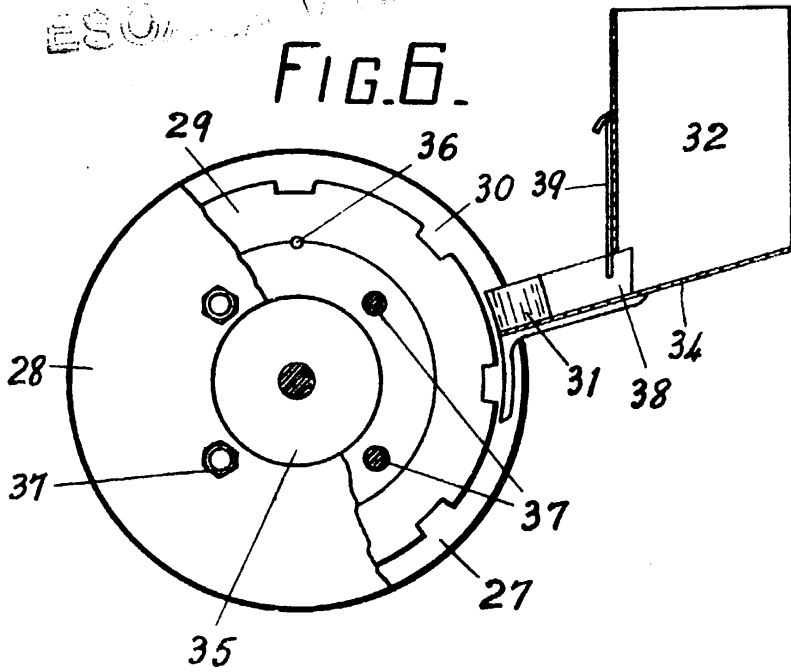


FIG. 7.

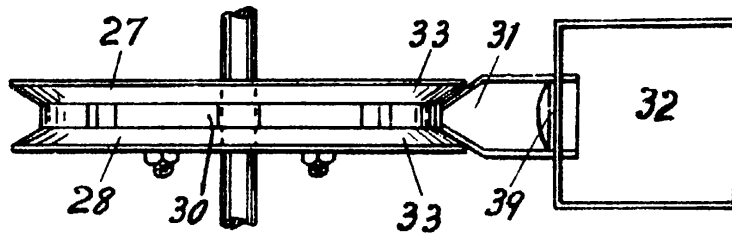


FIG. 9.

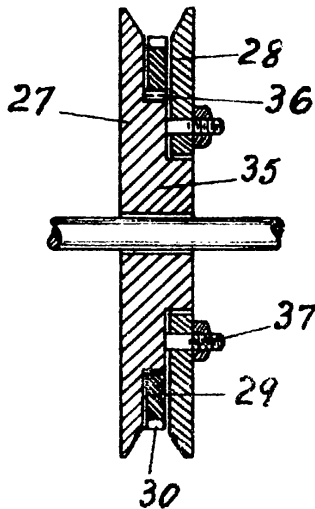
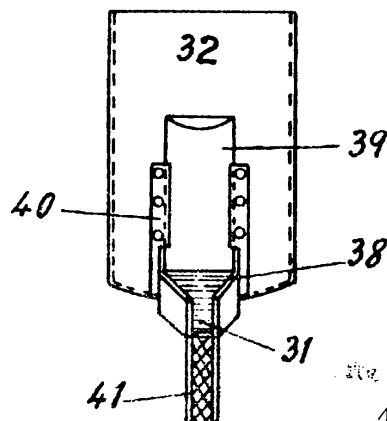


FIG. 8.



P.A.

A handwritten signature or name, possibly "J. P. ...", located in the bottom right corner of the page.