



10 JUN

122826

Nº 122,826

MODELO DE UTILIDAD

por VEINTE años

cuyo privilegio se solicita para España,  
sus territorios y plazas de soberanía,  
a favor de:

LABORATORIOS TAYA Y BOFILL, S.A.

entidad de nacionalidad española, domici-  
liada en Avda. República Argentina nº 92,  
Barcelona, por:

"DISPOSITIVO PUBLICITARIO"

=====



122826

MEMORIA DESCRIPTIVA

El presente Modelo de Utilidad, conforme indica su enunciado, se refiere a un dispositivo publicitario. - - -

5. El dispositivo que constituye la actual invención, se caracteriza por el hecho de que estando constituido por un arrollamiento de cinta autoadhesiva transparente sobre un anillo central, en funciones de núcleo, dicho anillo central está provisto de una disposición publicitaria, la cual resulta visible a través del grueso del arrollamiento de cinta transparente. - - - - -

10.

De esta manera, se aprovecha para motivos publicitarios el propio núcleo soporte, sin que ello ocasione prácticamente ningún gasto adicional. - - - - -

15.

Para facilitar la descripción de cuanto antecede, se hace referencia seguidamente a la lámina de dibujos que acompaña a esta memoria, la cual, dado su fin explicativo, deberá considerarse como desprovista de todo carácter limitativo respecto al alcance de la protección legal que se reclama. En el dibujo: - - - - -

20.

Figura 1 representa una vista del dispositivo publicitario siendo la imagen en alzado lateral. - - - - -

Figura 2 muestra el mismo dispositivo en una sección diámetro. - - - - -

122826

120 JUN 1919



5. En ambos puede verse el anillo 1 central, que actúa de soporte para el arrollamiento 2 de cinta continua transparente, adhesiva por su cara interna, teniendo el anillo 1 central una disposición publicitaria 3, visible desde el exterior por la transparencia del arrollamiento 2. - - - -

10. En el caso concreto del dibujo, se observa que la disposición publicitaria 3 consta de un texto y de un gráfico. En realidad pueden complementarse estos dos aspectos o sólo emplear uno de ellos. Por supuesto que por texto se entiende toda composición a base de letras, a partir de una palabra,-

A los efectos de la presente invención, se comprende que es indiferente que el anillo central 1 sea rígido o elástico, o que siendo rígido comprenda una disposición elástica. - - - - -

15. En cuanto al modo de soportar la disposición publicitaria 3, la única condición es que se halle antes de iniciar el arrollamiento 2 de la cinta. Como más sencillo y suficiente, basta con una vuelta de cinta publicitaria inmediatamente sobre el anillo 1 central. Cabe también que sea el propio anillo 1 que tenga la publicidad sobre su cara exterior, bien sea lisa o en relieve. Es asimismo posible que la publicidad se halle en la cara interior del anillo, siempre que éste sea transparente. O, en fin, que se encuentre en el interior del propio anillo 1. - - - - -

25. Describas suficientemente las características y ventajas y función del dispositivo publicitario según el presente

122826



Modelo de Utilidad, debe hacerse constar, en resumen, que en el mismo podrán introducirse cuantas variantes de detalle la experiencia y la práctica puedan aconsejar, en cuanto a dimensiones, proporciones, materiales empleados y demás circunstancias accesorias, siempre que con ello no se desvirtúe su esencialidad, que es la que se concreta en la reivindicación que sigue. - - - - -

N O T A

Se declaran de novedad, utilidad y propiedad para España, sus territorios y plazas de soberanía, las siguientes:

R E I V I N D I C A C I O N E S

1.- Dispositivo publicitario, caracterizado por el hecho de que estando constituido por un arrollamiento de cinta autoadhesiva transparente sobre un anillo central, en funciones de núcleo, dicho anillo central está provisto de una disposición publicitaria, la cual resulta visible a través del grueso del arrollamiento de cinta transparente. - - - - -

2.- "DISPOSITIVO PUBLICITARIO". - - - - -

Todo ello, tal como se describe y reivindica en la presente memoria, que consta de cuatro hojas, foliadas y mecanografiadas por una sola de sus caras, y una lámina de dibujos que la ilustra.

BARCELONA, 10 JUN. 1966

A A M CUBO SUÑOL

122826

FIG. 1

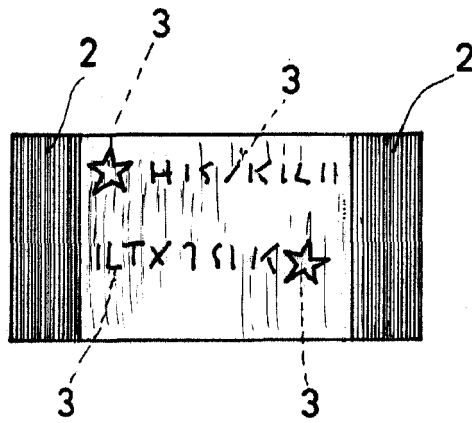
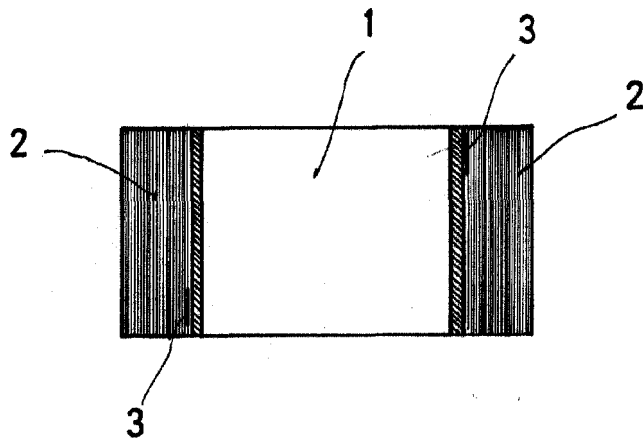


FIG. 2



BARCELONA, 10 JUN. 1966

P. A. M. CURELL SUÑOL