



8 JUN. 1938

122825

MODELO DE UTILIDAD

por 20 años

A favor de D. SATURNINO CODINACH PARAROLS, de nacionalidad española, residente en Barcelona, Nápoles, 94. - - - - -

por: "TABLERO PORTÁTIL AUXILIAR PARA DIBUJO". - - - - -

MEMORIA DESCRIPTIVA

El presente modelo se refiere a un tablero portátil auxiliar para dibujo, que gracias a sus especiales características constitucionales proporciona resultados eminentemente prácticos, especialmente a los profesionales y estudiantes del dibujo, técnicos, etc., que precisan efectuar croquis y dibujos rápidos a mano alzada a pie de máquina, en el taller, obra, etc. en forma rápida, en cuyos trabajos el tablero en cuestión resulta muy cómodo, particularmente porque permite la adecuada colocación y la sujeción sencilla y eficiente del papel empleado



para dichos croquis y equivalentes, e incluso el dibujar con escuadra y cartabón, con extraordinaria ventaja respecto a los tablerillos de madera contraplacada, cartón y similares utilizados corrientemente, que carecen por completo de medios  
5 de sujeción del papel y para escuadre.

Concurriendo a sus efectos y resultados prácticos, el tablero de referencia se particulariza por el hecho de estar provisto en uno de sus márgenes, de un listón longitudinal sujeto al propio tablero por medio de uno o más muelles  
10 de compresión, de naturaleza laminar, de modo que dicho listón puede oscilar, por un canto inferior intermedio, en el tablero, mediante una presión manual que, venciendo la resistencia de los muelles, se ejerce sobre el borde orientado hacia el exterior, de manera que el borde opuesto se separa del tablero con  
15 el fin de interponer entre este borde y la superficie del tablero el papel que se deba utilizar, el cual queda retenido mediante este último borde contra dicha superficie del tablero, al dejar de ejercer presión en el listón y ser aplicado éste al tablero por el efecto de recuperación de los muelles. El  
20 tablero comprende en su margen inferior un listón que forma con el tablero una entalladura en la que es encajable y apoyable el papel por su borde inferior.

Los listones citados, además de sujetar el papel en la forma explicada, constituyen elementos para apoyo y deslizamiento de la escuadra y del cartabón, reglas, gomas de borrar  
25 y otros pequeños adminículos.

Seguidamente se describe con mayor detalle el tablero portátil para dibujo objeto del presente modelo de utilidad, a cuyo fin se acompaña una hoja de dibujos aclaratorios, en los  
30 que se ha representado un caso práctico de realización, que se



cita sólo a título de ejemplo no limitativo del alcance de la invención.

En dichos dibujos, la figura 1 es una planta del tablero en cuestión, con el papel y las escuadras combinados con el mismo; la figura 2 corresponde a un alzado en sección practicada por el plano II-II de la figura 1, que permite apreciar como tiene efecto la sujeción del papel al tablero por el listón retenedor; la figura 3 demuestra, en igual sección, como se produce la oscilación del listón en orden a la colocación y extracción del papel; y la figura 4 se refiere a un alzado en sección por el plano IV-IV de la figura 1, en que se aprecia el encaje y apoyo del borde inferior del papel en el listón previsto al objeto.

En la realización que se describe, el tablero consiste en una placa -1- de constitución convencional y naturaleza rígida, a base de materiales ligeros, cuyo tablero comprende en su borde inferior un listón -2- sujeto mediante remachas -3- o en otra forma adecuada, o moldeado con el mismo tablero, en el caso de ser éste de un material plástico. El aludido listón presenta un rebajo superior interno -4- que con el tablero forma una entalladura, en la que puede encajar y apoyarse el borde inferior de la hoja u hojas -5- de papel, cartulina, etc. para dibujar.

El tablero -1- está provisto de un listón -6- situado en uno de sus márgenes, cuyo listón es perfilado, presentando una aleta inferior acodada intermedia -7- poseedora de una ramura -8- superior en la que prende el extremo debidamente conformado -9- de unos muelles laminares escalonados -10- que, adecuadamente distribuidos y sujetos por remaches o equivalentes -11- al tablero, retienen dicho listón al mismo con su



borde -12- aplicado al propio tablero, y en disposición oscilante sobre éste por el borde de la aleta intermedia -7-, de manera que el aludido borde -12- del listón -10+ puede ser separado del tablero mediante una presión manual que se

5 ejerce como indica la flecha -F- sobre el borde -13- opuesto al -12-, cuyo borde -13- ostenta unos nervios longitudinales superiores -14- a los que se adhieren los dedos, con el fin de interponer entre el borde -12- y el tablero la o las hojas de papel -5-, que quedan firmemente retenidas al tablero por

10 el efecto de recuperación y compresión de los muelles -10- y al dejar de ejercer presión sobre el borde -13- del listón -6-. Las hojas -5-, merced al listón -6- y al rebajo -4- del listón inferior -2- y que forma encaje y apoyo, resultan adecuadamente sujetas al tablero, de modo que éste puede ser sostenido

15 manualmente en el aire o apoyado en una superficie apropiada, y efectuar con toda comodidad "in situ" croquis, así como otros dibujos más terminados con ayuda de la escuadra -15- y del cartabón -16-, que se aplican deslizables sobre el borde superior del listón inferior -2- y en el borde -12- del

20 listón -10-. En el listón inferior -2- son apoyables también otros administrículos, tales como una regla de medición, goma de borrar, etc.

Las ventajas que aporta el presente tablero auxiliar para dibujo son evidentemente importantes, por lo que no es

25 preciso insistir sobre el particular. Por lo demás, debe hacerse constar que el modelo, dentro de su esencialidad, puede ser llevado a la práctica en otras formas de realización que diferirán en detalle de la indicada sólo a título de ejemplo, a las que alcanzará igualmente la protección que se recaba. Podrá,

30 pues, fabricarse el tablero objeto de este modelo de utilidad



en cualquier forma y tamaño y con los materiales y medios más convenientes, por quedar todo ello comprendido en el espíritu de las siguientes reivindicaciones.

N O T A

5                   Se reivindica como objeto de este modelo de utilidad:

1. - Tablero portátil auxiliar para dibujo, que se caracteriza esencialmente por el hecho de estar provisto en su margen inferior de un listón longitudinal que forma con el tablero una entalladura en la que encaja y descansa el borde inferior de una o más hojas para dibujar, presentando el tablero en otro de sus márgenes un segundo listón longitudinal sujeto elásticamente al propio tablero y apoyado por un canto inferior intermedio, de manera que puede oscilar, gracias a una presión manual ejercida sobre uno de los bordes del listón, de modo que el borde opuesto se separa del tablero con el fin de interponer entre este último borde y la superficie del tablero la o las hojas para dibujar, que quedan retenidas mediante tal borde contra la superficie del tablero al dejar de ejercer presión sobre el listón y ser aplicado éste al tablero por efecto de la recuperación de los elementos elásticos que lo sujetan al tablero, el cual permite la cómoda realización "in situ" de croquis, así como de otros dibujos más terminados, esto último con ayuda de escuadras aplicadas deslizantes en el borde de los listones citados escuadrados entre sí, de los que el inferior es apto, además, para el apoyo de otros adminículos, tales como goma de borrar, reglas y equivalentes.

2. - Tablero portátil auxiliar para dibujo, según la reivindicación anterior, caracterizado por el hecho de que

122825

8 JUN



el listón oscilante queda retenido al tablero con ayuda de uno o más muelles escalonados que, debidamente distribuidos y fijados al tablero por uno de sus extremos, prenden por el otro en el listón.

5

3.- TAFLERO PORTATIL AUXILIAR PARA DIBUJO.

Consta la presente memoria descriptiva de seis hojas mecanografiadas, foliadas, numeradas y escritas por una sola cara, acompañada de una lámina de dibujos.

Barcelona, para Madrid, a 8 de Junio de 1966.

SATURNINO CODINACH PARAROLS

P. A.

122825

8 JUN 1966

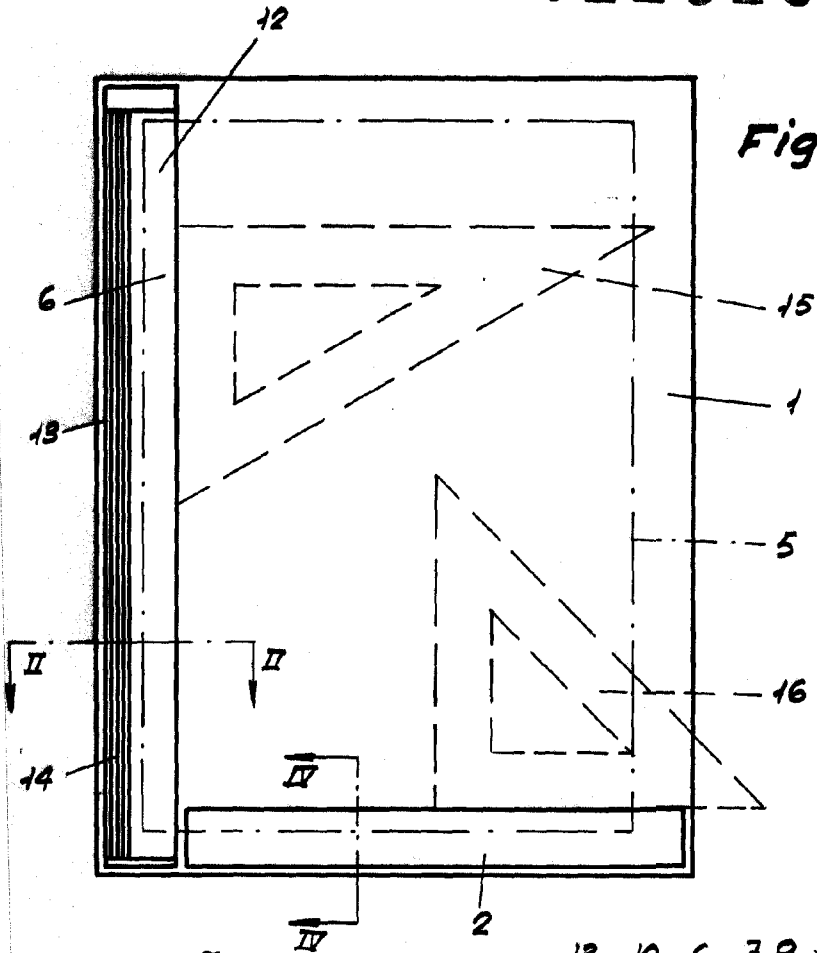


Fig. 1

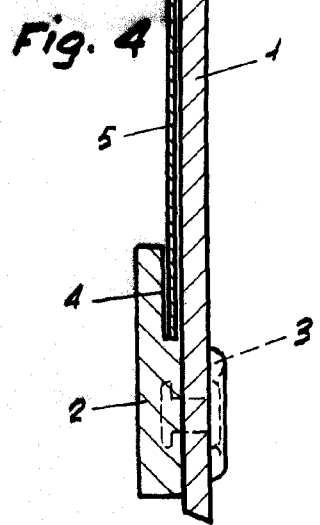


Fig. 4

Escala variable

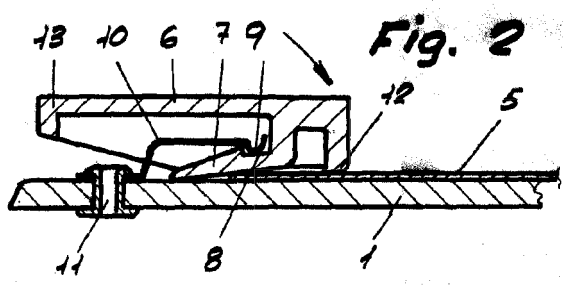


Fig. 2

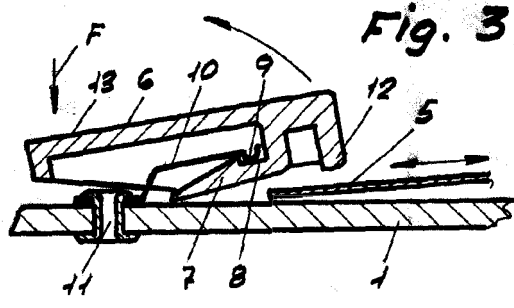


Fig. 3

Barcelona, 8 junio de 1966.

p. a.  
*[Handwritten signature]*