

Patente Española

# MEMORIA

descriptiva sobre: "Un Sistema de grifo de Capacidad  
a Caudal limitado."

POR

Les Frères de J. P. Kwon.

DE

Beaugrenne sur Seine

(Sena)

Francia



M E M O R I A            D E S C R I P T I V A

sobre:

"Un sistema de grifo de capacidad o caudal limitado".

=====

Solicitantes: LES FILS DE Fd. KRON, residentes en:  
nº 2, rue Bartholdi, Boulogne sur Seine,  
(Sena), Francia.

=====

El presente invento tiene por objeto un grifo de caudal limitado y de cierre automático.

Este aparato vá representado, a título de ejemplo, en el adjunto dibujo en el que:

5.            La Fig. 1 representa el grifo visto en proyección de frente.

La Fig. 2 es un corte vertical que muestra los diferentes órganos que componen el grifo.

10.            Segun puede verse el aparato que constituye el objeto del invento está constituido esencialmente por un cilindro 2 cerrado por una tapa 3; un vástago de empuje o presión 4 que lleva un pistón 5 provisto de una válvula 13 y una chapaleta 6 que cierra o corta la llegada de agua.

15.            Al oprimir la varilla de empuje 4 se produce



el decalaje del juego 7 habilitado entre el espaldón del vástago y el pistón 5 y la válvula 13 de este pistón.

20. El agua contenida en la parte inferior del cilindro 2, pasa por los agujeros 8, que hay por encima del pistón 5; al propio tiempo, la chapaletita 6 que es solidaria del vástago 4 se abre y corre el grifo.

25. Una vez libre el botón de empuje, el muelle 9 hace que vuelva a subir el vástago 4. La válvula 13 tapa los agujeros 8, empujando el pistón 5 el cual comprime el agua que se halla en su parte superior expulsándola por la canal 11, y contrarrestando de este modo la subida rápida de la varilla de empuje o presión 4.

30. Esta subida del pistón produce al propio tiempo un efecto de aspiración llenando de agua la parte inferior del cilindro y contrarrestando igualmente la rápida subida del vástago de empuje 4. En su consecuencia, la subida de este vástago tiene lugar  
35. lentamente, así como el cierre del grifo por la valvulita 6.

La compresión del agua por encima del pistón y la aspiración de agua por debajo de él, pueden graduarse por medio del tornillo de reglaje 12 a fin de retardar  
40. a voluntad el cierre del grifo. En estas condiciones, se podrá obtener el volumen de agua deseado y durante el tiempo deseado también, después de lo cual el grifo se cierra automáticamente.

45. Como es consiguiente, este invento no se limita al dispositivo representado en el dibujo, pues nos reservamos variar sus formas constructivas así como su aplicación a toda clase de líquidos.



N O T A.

=====

Habiendo ya descrito ampliamente la naturaleza de nuestro invento asi como la manera de llevarlo a la práctica, debemos hacer constar que las disposiciones anteriormente descritas son susceptibles de ligeras modificaciones de detalle, sin que se altere el principio fundamental del invento, y lo que constituye su esencia y por lo que solicitamos patente de invención por veinte años en España es por: "Un sistema de grifo de capacidad o caudal limitado"; caracterizándose por lo siguiente: Por un dispositivo con pistón y válvula que aspira y comprime el agua o cualquier otro líquido en un cilindro cerrado y permite limitar a voluntad la duración de la salida del líquido, y por consiguiente el caudal o capacidad del grifo.

"Un sistema de grifo de capacidad o caudal limitado"; tal y como queda substancialmente descrito en la presente memoria e ilustrado en el dibujo que se acompaña.

Esta memoria consta de tres hojas escritas por una sola cara.

Madrid, 8 de Mayo de 1931.

LES FILS DE Fd. KRON.

P.P.

Fig. 1

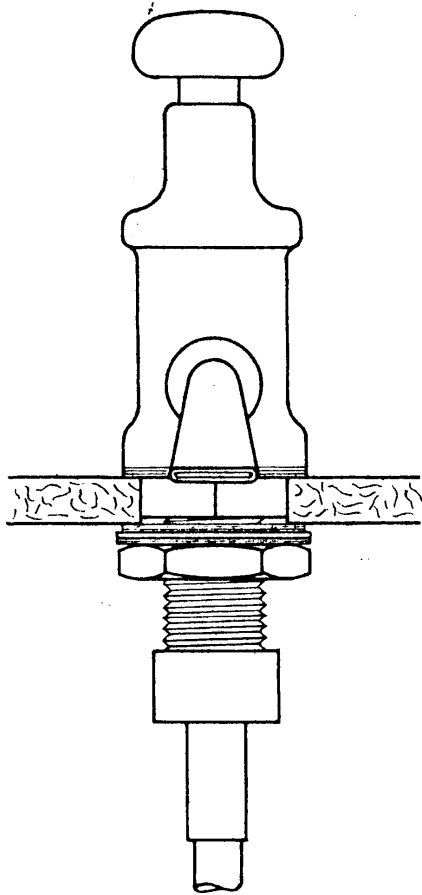
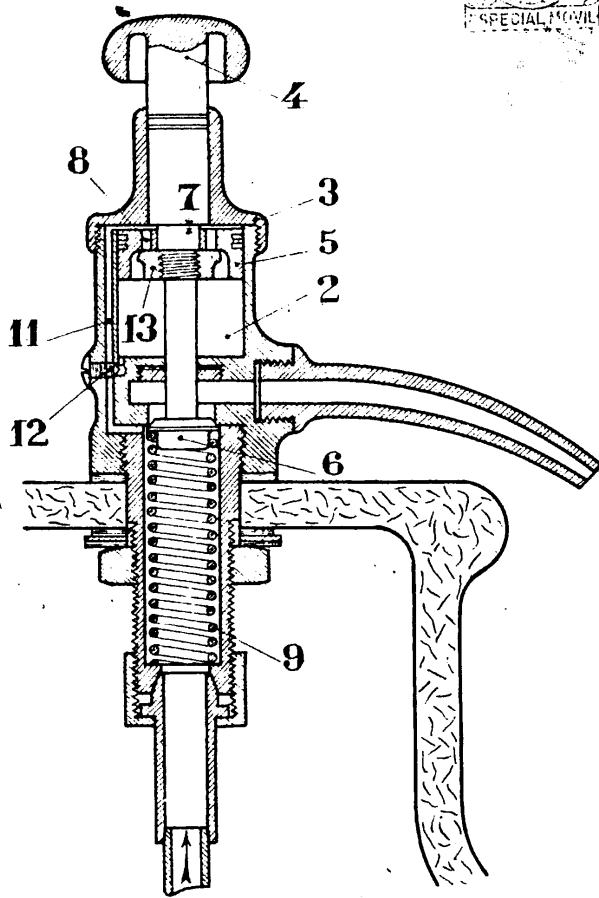


Fig. 2



MADRID, 2 Mayo 1931