



122817

MEMORIA DESCRIPTIVA

correspondiente a la solicitud de concesión de un...

MODELO DE UTILIDAD

SOLICITANTE: D. ALFREDO SANJUAN RICO, de nacionali
dad española.

RESIDENCIA: IBI (Alicante), San Blas, nº 15.

ENUNCIADO: "FIGURA RODANTE DE JUGUETE PERFECCIO
NADA"

Prioridad: Patente n.º del

122817



1

La invención a que se refiere la presente Memoria constituye una novedad industrial con características y ventajas que la hacen merecedora del privilegio de explotación exclusiva que por ella se solicita, de acuerdo con las prescripciones del Estatuto vigente sobre Propiedad Industrial, de fecha 26 de Julio de 1.929, texto refundido, publicado el 30 de Abril de 1.930.

5

10

La figura rodante de juguete que constituye el objeto de la presente solicitud basa su actuación funcional en el hecho de reproducir las habilidades de las focas para soportar en su morro un cuerpo esférico al tiempo que caminan. Dicho efecto se ha conseguido partiendo de una organización mecánica que, en líneas generales, puede considerarse simplificada, lo que unido a los originales movimientos del juguete permite suponer que éste aportará en su realización práctica numerosos alicientes al desarrollo de los juegos infantiles.

15

20

Para conseguir tal efecto, la figura rodante de juguete en cuestión se caracteriza porque siendo del tipo que comprende un mecanismo impulsor de fricción, presenta en cada rueda un pivote excéntrico, el cual al desplazarse por una guía prevista en la cara interna de una pieza articulada sobre el exterior del juguete en función de extremidades hace que en su oscilación imite el movimiento de caminar, en tanto que una de las ruedas incorpora una banda proyectada hacia el centro del juguete sobre la que fricciona un disco solidario de un eje vertical en cuyo extremo emergente por la parte superior de la figura, va montado un cuerpo decorativo que gira.

25

30

Para ayudar a la comprensión de la idea expuesta,

122817



1 se ha confeccionado a título explicativo y sin caracter res-
trictivo alguno, una lámina de dibujos. Ilustra la presente
Memoria como un ejemplo de realización del objeto que nos ocu-
2
3
4
5
6
7
8
9
10
11
12
13
14
15
16
17
18
19
20
21
22
23
24
25
26
27
28
29
30
cupa.

5 La figura 1ª, corresponde a una sección vertical-
esquemática de la figura rodante de juguete perfeccionada.
Como puede observarse se constituye mediante la representa-
ción corpórea de un animal, preferentemente una foca -1-,
que comprende un mecanismo impulsor de fricción alojado en
una caja -2- de la que sobresale un volante de inercia man-
10 cado con -3-. Empero, la verdadera novedad de este juguete
radica en que presenta en cada una de sus ruedas -4- un pi-
vete excéntrico -5- que al desplazarse por una guía -6- pre-
vista en la cara interna de una pieza -7- articulada por --
15 -8- que representa las aletas delanteras, transmite a estas
últimas un movimiento que imita la acción de caminar de la
foca.

Al mismo tiempo una de dichas ruedas -4- incorpo-
ra una banda interna -9- sobre la que fricciona un disco --
20 -10- solidario de un eje vertical -11- en cuyo extremo emer-
gente por la parte superior de la figura vá montado un cuer-
po decorativo o esfera -12- que gira.

Por último la figura 2ª, corresponde a una sec --
ción vertical frontal de la propia figura rodante de juegue-
25 te. Efectivamente, según podemos comprobar, si cabe con ma-
yor claridad, las ruedas -4- que comprende la figura -1- es-
tán dotadas de un pivote excéntrico -5- que en función del
movimiento de giro de las primeras se desliza por las guías
-6- establecidas en las piezas -7- constitutivas de las ale-
30 tas anteriores.



122817

1

Simultáneamente la banda -9- que comporta las ruedas -4- fricciona sobre el disco -10- para transmitir a través del eje -11- un movimiento de giro a la esfera -12- de manera que el giro de esta última coincide con la acción de caminar de la foca.

5

Naturalmente conviene añadir que si bien se ha representado la figura de una foca como componente del juguete, es evidente que dicha representación puede ser modificada a voluntad es decir, que la figura puede estar constituida por cualquier representación corporea de un animal, al tiempo que el cuerpo decorativo o esfera giratoria puede adoptar la configuración más variada.

10

15

En último análisis la realización industrial del juguete descrito ofrece una serie de ventajas decisivas puesto que el hecho de proveer en las ruedas que comprende pivotes excéntricos que transmiten movimiento a aletas o piezas para producir el efecto de caminar, obedece a un proceso elemental de fabricación que requiriendo costos limitados de producción permite expender estos juguetes a precios asequibles en el mercado habida cuenta además de que dicho efecto se combina con la rotación de un cuerpo decorativo, para mejorar la actuación funcional de los juguetes de este tipo en orden a la práctica de los juegos infantiles, resulta evidente que el Modelo solicitado adquiere una utilidad práctica singular por el beneficio o efecto nuevo que aporta a la función a que se destina.

20

25

30

Hecha la descripción precedente, es necesario añadir que los detalles de realización de la idea expuesta pueden variar sin que por ello cambie la esencia de la invención que es la que se desprende de los párrafos que antecede

122817



1 den y lo que se reivindica en la siguiente

N O T A

En resumen: El Modelo de Utilidad que se solicita ha de recaer sobre las reivindicaciones siguientes:

5 1ª.- FIGURA RODANTE DE JUGUETE PERFECCIONADA, caracterizada porque siendo del tipo que comprende un mecanismo impulsor de fricción, presenta en cada rueda un pivote excéntrico, el cual al desplazarse por una guía prevista en la cara interna de una pieza articulada sobre el exterior del juguete en función de extremidades hace que en su oscilación imite el movimiento de caminar, en tanto que una de las ruedas incorpora una banda proyectada hacia el centro del juguete sobre la que fricciona un disco solidario de un eje vertical en cuyo extremo emergente por la parte superior de la figura, va montado un cuerpo decorativo que gira.

15

2ª.- Se reivindica por último, como objeto sobre el que ha de recaer el Modelo de Utilidad que se solicita, "FIGURA RODANTE DE JUGUETE PERFECCIONADA".

20

Todo tal y como queda descrito y reivindicado en la presente Memoria que consta de cinco hojas escritas a máquina por una sola cara y dibujos que se acompañan.

Madrid, 22 de junio de 1.966

BERNARDO UNGRIA
P.P.

25

30

122817

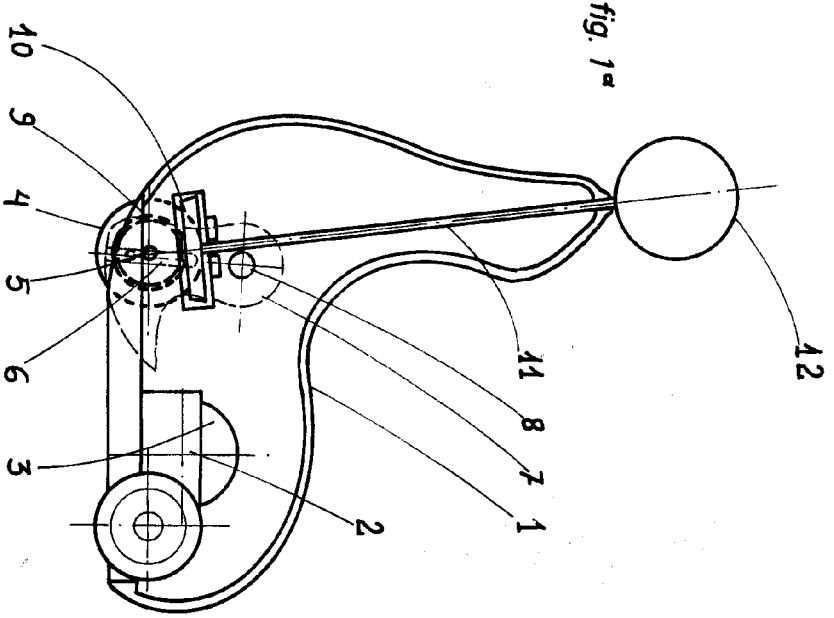
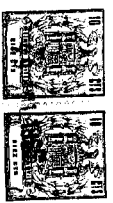


fig. 1ª

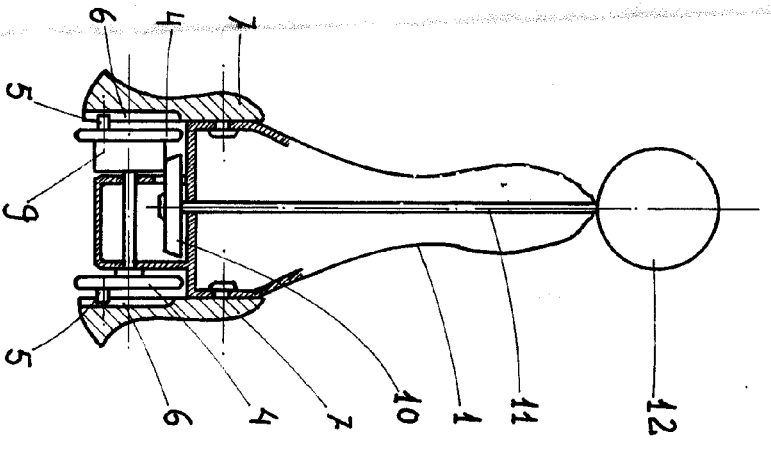


fig. 2ª

ESCALA VARIABLE
 de Jardío
 BERNARDO UNGRIA
 Madrid, de 1967
 P.º