



122812

MEMORIA DESCRIPTIVA

PARA UNA PATENTE DE REGISTRO DE MODELO DE UTILIDAD POR VEINTE AÑOS EN ESPAÑA A FAVOR DE DON FERNANDO GARCIA LORENTE, DE NACIONALIDAD ESPAÑOLA, DOMICILIADO EN PAMPLONA, calle Ama-ya, 26

sobre:

" DISPOSITIVO PARA LIMPIEZA CON LIQUIDO A PRESION "

& & & & & &

La presente patente de registro de modelo de utilidad se refiere a un dispositivo para limpieza con liquido a presión.

3 Las características, variantes y ventajas del modelo de utilidad que se protege se desprenderán de la descripción que se hace a continuación y que se refiere a una forma de realización que se facilita a manera de ejemplo no limitativo.

10 En esta descripción se hace referencia a los dibujos adjuntos, en los que, en figura única, se representa una vista general del dispositivo, construído de acuerdo con los principios que informa este registro.

15 De acuerdo con dichos dibujos el dispositivo comprende un recipiente (g), provisto de una boca de llenado obturada por el tapón hermético (e), de una válvula de inyección (d)



y de una salida, provista de una llave de paso (h). Anejo al recipiente citado, sobre su misma montura, va acoplada la bomba (a), que accionada por la palanca manual (b), puede inyectar, a través del conducto (c), aire al recipiente citado.

5 La salida (h) está conectada a una manguera flexible (i), que termina en un mango rígido, el cual va provisto de una llave de regulación y está acoplada mediante un racord flexible a un difusor, provisto de varios agujeros o ranuras y a una masa esponjosa, recambiable, fijada mediante los tornillos adecuados, pudiendo el conjunto girar libremente sobre pernios y fijarlo
10 en cualquier posición mediante una tuerca.

Funcionamiento = Se llena de un líquido hasta una altura conveniente el recipiente (g), dejando una cámara (f) en la que se inyecta, mediante accionamiento de la bomba (b) suficiente
15 aire a presión, estando la llave (h) cerrada. Este líquido puede ser agua, una solución detergente o desinfectante o elementos similares.

Una vez conseguida la presión conveniente mediante la bomba citada, se abre la llave (h) y empujando el mango, al abrir en
20 la medida que interese la llave de regulación, el líquido fluye a través de la unión flexible por el difusor a la masa esponjosa constituyendo así un elemento esencial para limpieza.

El conjunto puede instalarse sobre una carretilla con ruedas, sobre una armadura de mochila, maleta portable o una armadura fija.
25

Cuanto queda expuesto constituye un fiel reflejo del modelo de utilidad, debiendo considerarse en sentido amplio, nunca en forma limitativa, siendo indiferentes las condiciones en que el modelo se realice, en cuanto se refiere a tamaños, formas, proporciones y materiales empleados, siempre y cuando no se alteren
30



122812²²

- 3 -

ni modifiquen las características fundamentales que le tipifican.

N O T A

5 En resumen : la presente patente de registro de modelo de utilidad recae sobre las siguientes reivindicaciones :

1ª. - Dispositivo para la limpieza con liquido a presión caracterizado por comprender un recipiente provisto de una boca de llenado obturada por un tapón hermético, una valvula de inyección y una salida, provista de una llave de paso.

10 2ª. - Dispositivo, según la reivindicación anterior, caracterizado porque anejo al recipiente, sobre su misma montura, se acopla una bomba accionada por palanca manual que inyecta, a través de un conducto, aire al recipiente y la salida se conecta a una manguera flexible.

15 3ª. - DISPOSITIVO PARA LA LIMPIEZA CON LIQUIDO A PRESION.

Según se describe en esta memoria que consta de tres hojas escritas a máquina por una sola cara y dibujos.

Madrid

22 JUN. 1966

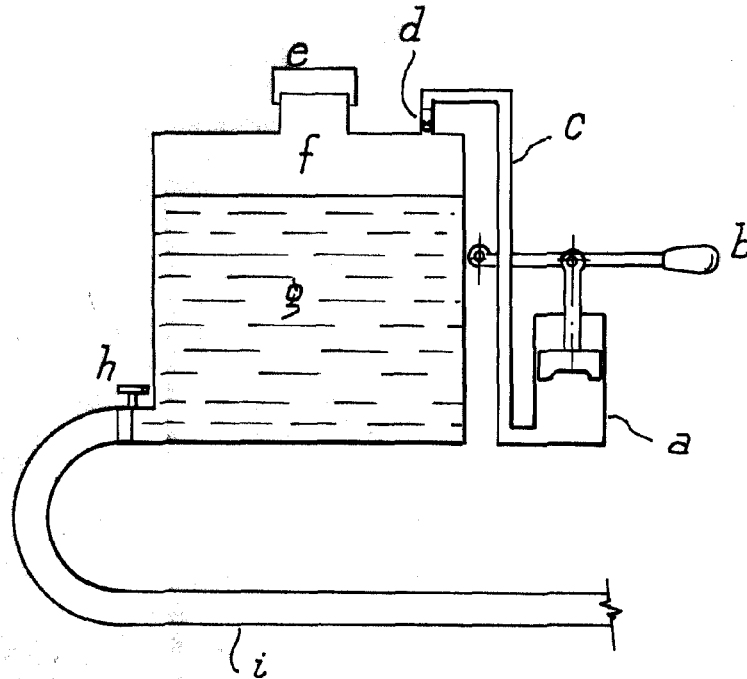
CARLOS FERNANDEZ CANDELAS
R. P.

OFICINA DE LOMÉ



22 JUN 1966

122812



Madrid.

22 JUN. 1966

CARLOS FERNANDEZ CANDELAS
P.P.

ESCALA VARIABLE.